



**Accumulatori
Idropneumatici
a Membrana**



**Hydropneumatic
Diaphragm
Accumulators**

Indice

		Pag.
1.	Generalità	3
2.	Designazione	4
3.	Gamma AM	5
4.	Gamma AMM	6
5.	Gamma AML	7
6.	Gamma AMP	8
7.	Gamma AMS	9
8.	Apparecchiatura di precarica e controllo PC	10
9.	Apparecchiatura di precarica e controllo PCM	11
10.	Elementi di fissaggio	12
11.	Installazione	13
12.	Manutenzione	14
13.	Rappresentanze nel mondo	15

Content

		Page
1.	<i>Overview</i>	3
2.	<i>Designation</i>	4
3.	<i>AM range</i>	5
4.	<i>AMM range</i>	6
5.	<i>AML range</i>	7
6.	<i>AMP range</i>	8
7.	<i>AMS range</i>	9
8.	<i>Pre-loading and checking set PC</i>	10
9.	<i>Pre-loading and checking set PCM</i>	11
10.	<i>Support equipment</i>	12
11.	<i>Installation</i>	13
12.	<i>Maintenance</i>	14
13.	<i>Branches and representatives worldwide</i>	15

1.1 Definizione e funzionamento

L'accumulatore idropneumatico è un apparecchio che rende possibile, nei circuiti idraulici, un notevole accumulo di energia in spazi contenuti.

Essendo i liquidi praticamente incompressibili, perciò non idonei all'accumulo di energia, lo scopo viene raggiunto sfruttando la grande comprimibilità dei gas.

In pratica si usa un recipiente a pressione che contiene una membrana elastica, quale separatore fra il gas e il liquido, al cui interno è stato immesso il gas (azoto) ad una pressione prestabilita (Po). Dal lato opposto alla valvola di gonfiaggio c'è la connessione al circuito idraulico.

Quando la pressione nel circuito supera la pressione di precarica Po il liquido entra nell'accumulatore comprimendone la membrana fin tanto che le due pressioni, liquido-gas, non si siano eguagliate.

In questo modo si è ottenuto un certo accumulo di liquido in pressione, vale a dire una riserva di energia potenziale di cui si potrà disporre per le più svariate esigenze.

1.1 Definition and operation

The hydropneumatic accumulator allows a considerable accumulation of energy within confined spaces in hydraulic circuits.

As liquids are practically incompressible and not therefore suitable for energy accumulation, such purpose is achieved by making use of the high compressibility of gases.

In practice a pressure vessel is used containing a separator diaphragm, as flexible barrier between the hydraulic fluid and the nitrogen gas. Through an inflating valve the inert gas, at a present pressure (Po), is introduced into the diaphragm. Connection to the hydraulic circuit is located on the side opposite to the gas-fill valve.

When the circuit pressure exceeds the precharging pressure Po, the liquid enters the accumulator thereby compressing the diaphragm until the two pressures (liquid-gas) are equal.

In this way is obtained a certain store of liquid under pressure, i.e. a reserve of potential energy which can be used for a lot of different applications.

1.2 Costruzione

L'accumulatore, progettato e costruito secondo la direttiva 97/23/CE, è costituito da un corpo che porta sulla parte superiore l'attacco per il gas, nella parte inferiore l'attacco per il liquido e contiene una membrana elastica quale separatore fra i due fluidi.

La membrana ha un dischetto (in acciaio al carbonio, in acciaio inox o polimero), vulcanizzato nella parte inferiore che ne impedisce l'estrusione attraverso il foro di attacco del liquido.

Esistono tre versioni con il corpo in acciaio (AM-AMM e AML) e una in PVC (AMP) smontabili e riparabili.

Una quinta versione (AMS) ha il corpo in acciaio saldato (fig. II), pertanto la membrana non è sostituibile.

I materiali dei corpi e delle membrane, le caratteristiche tecniche e dimensionali sono riportate nelle pag. 5-6-7-8-9.

1.2 Construction

The accumulator, designed and manufactured according to directive 97/23/EC, consists of a pressure vessel on which the gas connection is located at the top part, while the fluid connection is in the lower part.

The body contains a flexible diaphragm acting as separator between the two fluids. The diaphragm incorporates a button (in carbon steel, in stainless steel or in polymer), bonded to the lower part which prevents its extrusion through the hole of the liquid port.

There are three versions with steel shell (AM-AMM e AML) plus one in PVC (AMP) all can be disassembled and repaired.

The fifth version (AMS) has the body in welded steel (fig. II), therefore the diaphragm is not exchangeable.

The materials of construction of the shells and diaphragms as well as the other technical and dimensional characteristics are given on pages 5-6-7-8-9.

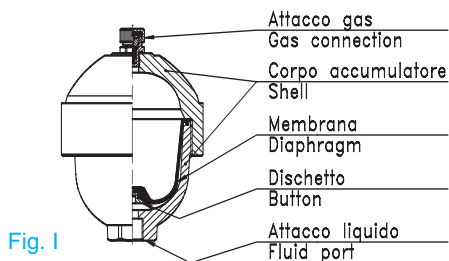


Fig. I

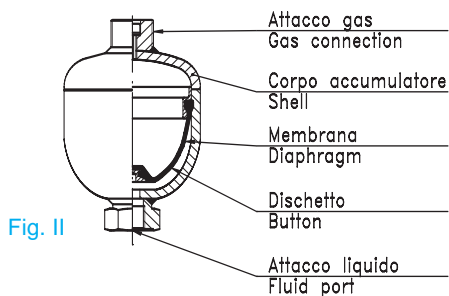


Fig. II

1.2.1 Attacco lato gas

- Per le serie AM-AMM-AML e AMP l'attacco standard è costituito da una valvola di gonfiaggio smontabile da 5/8" UNF (fig. III).

La versione saldata AMS ha invece l'attacco standard filettato M28x1,5 (fig. IV).

- Su richiesta:
 - l'attacco azoto filettato M28x1,5, come indicato in fig. IV (solo per le gamme AM e AMM).
 - Attacco azoto filettato 3/4" ISO 228 come indicato in fig. V (solo per le gamme AM e AMM).
 - Attacco azoto versione T (v. pag. 9) a taratura fissa (fornibile solo per la serie AMS).



Fig. III

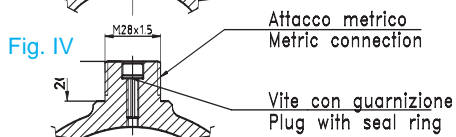


Fig. IV

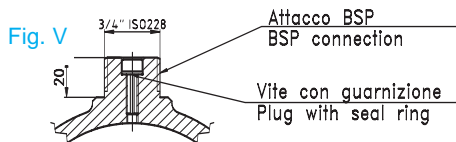


Fig. V

1.2.1 Gas side connection

- Standard connection for AM-AMM-AML and AMP series consists of a removable inflating valve size 5/8" UNF (fig. III).

The welded version AMS has the standard connection threaded M28x1,5 (fig. IV).

- Upon request:
 - connection threaded M28x1,5 as shown in fig. IV (only for versions AM and AMM).
 - Gas connection threaded 3/4" ISO228 as shown in fig. V (only for versions AM and AMM).
 - Gas connection design T (see page 9) with fixed precharge (available only for AMS range).

1.2.2 Attacco lato liquido

- La versione standard (fig. VI) per le gamme AM-AMM-AML e AMP prevede un attacco E, filettato femmina, metrico o ISO 228 e, su richiesta, NPT o SAE come da tabelle a pag. 5-6-7-8.

La gamma AMS prevede un unico attacco E da 1/2" ISO 228.

- Su richiesta l'attacco liquido può essere fornito nella versione W, con filettatura esterna ed interna (fig. VII), per i tipi AM 0,75÷5 e AML 0,8-1,5.

Le dimensioni di questo attacco (W) per il tipo AMS si ricavano dalla tabella dimensioni a pag. 9.

In alcuni casi è possibile la versione flangiata F precisando esattamente dimensioni e normative della flangia.

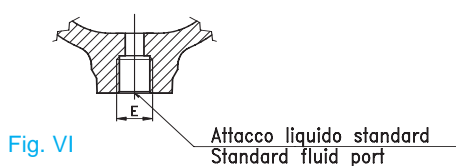


Fig. VI

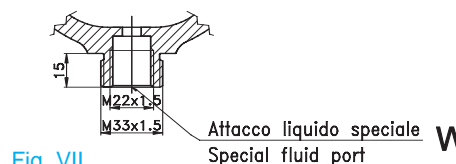


Fig. VII

1.2.2 Fluid port

- The standard version (fig. VI) for series AM-AMM-AML and AMP has a female threaded connection E, either metric or BSP and, on request, NPT or SAE according to tables on pages 5-6-7-8.

The AMS range has only a fluid connection E 1/2" ISO 228.

- On demand, AM 0,75÷5 and AML 0,8-1,5 can be supplied with fluid connection version W with external and internal thread (Fig.VII).

The dimensions of this fluid connection for the type AMS can be deduced from the dimensions table at pag. 9.

In some cases it is possible to have the flanged version F specifying exactly dimensions and standards of the flange.

2.1 Scelta dell'accumulatore

Dopo aver definito la grandezza dell'accumulatore (per il dimensionamento v. par. 3 del catalogo F59900 degli accumulatori a sacca) si può procedere alla sua completa designazione tenendo presente che:

- La pressione di lavoro P2 sia inferiore alla pressione massima d'esercizio PS relativa al tipo prescelto.
- Il rapporto di pressione P2/P0 (pressione di lavoro/pressione di precarica) sia <= 6 (per la serie AMS 8).
- Il materiale del corpo e della membrana siano compatibili con il liquido usato (fluidi del Gruppo 2 per le versioni standard. Per altri fluidi chiedere al ns. servizio tecnico).
- Le temperature di lavoro siano comprese nel campo delle temperature d'esercizio TS ammissibili sia per il corpo che per il materiale della membrana.
- Il collaudo corrisponda alle prescrizioni del luogo di installazione.

Ogni serie riportata in catalogo ha proprie caratteristiche di forma, dimensioni, peso, attacchi, grandezze e materiali disponibili, prestazioni tecniche, ecc. che tendono a soddisfare le più svariate esigenze.

Naturalmente per applicazioni speciali è consigliabile rivolgersi al nostro servizio tecnico.

Attenzione: È necessario specificare nell'ordine il valore della precarica d'azoto desiderata. In caso contrario l'accumulatore verrà fornito con precarica di stoccaggio di 30 bar.

2.2 Codice di identificazione

Nella designazione si tenga presente che la capacità, la pressione d'esercizio, il materiale del corpo, ecc. vanno scelti solo fra quelli previsti per ciascuna gamma di accumulatori (v. pag. 5-6-7-8-9). La pressione di precarica va precisata a parte, così come l'attacco liquido, se non standard, e l'elastomero per alimenti.

ESEMPIO DI DESIGNAZIONE:



Typo Type	Capacità nominale Nominal volume l	Membrana - Diaphragm Materiale Material	Temperat. esercizio Temperature range	Press. max ammiss. Allowable pressure bar	Materiale del corpo Shell material	Attacco lato liquido Fluid port connection	Tipi di filettat. Thread type	Collaudi Testing	Attacco lato gas Gas connection
AM (Pag. 5)	0,05	P = NBR (Nitrile standard) (Standard Nitrile)	-20 +80°C	210-330 (AM e AMM) acciaio al carbonio Carbon steel	C = Acciaio al carbonio Carbon steel	G = Filettato intern. ISO 228 BSP parallel thread	4=1/2" BSP	0=di fabbrica Factory testing	- = standard con valvola 5/8" UNF Stadard with valve 5/8" UNF
AMM (Pag. 6)	0,1	B = IIR (Butile - Butyl)	-20 +90°C	150-250 (AM e AMM) acciaio inossidabile Stainless steel	F = Acciaio al carbonio - 40°C Carbon steel -40°C	M = Filettato intern. metrico Metric thread	5=3/4" BSP	1=GOST (Russia)	M = M28x1,5 (fig. IV pag. 3)
AML (Pag. 7)	0,16	E = EPM - EPDM (Etilene - propilene) (Ethylene - propylene)	-20 +110°C	250-350 (AML) acciaio al carbonio Carbon steel	N = Acciaio al carbonio nichelato Nickel coated carbon steel	P = Filettato intern. NPT thread		8=CE/PED (dir. 97/23/CE)	R = 3/4" ISO 228 (fig. V pag. 3)
AMP (Pag. 8)	0,25	F = NBR (Perbunan -40°C) (Nitrile for -40°C)	-40 +70°C	10 (AMP) PVC - PP e PVDF	X = Acciaio inox Stainless steel	S = Filett. SAE SAE O-Ring port		9=ATEX	T = taratura fissa (vedi pag. 9) fixed precharge (see page 9)
AMS (Pag. 9)	0,32	K = HNBR (Nitrile idrogenato) (Hydrogenated nitrile)	-30 +130°C	100-330 (AMS) acc. al carb. Carb. steel	L = PVC (PP o PVDF su richiesta)	W = Filett. interna ed esterna (fig. V pag. 3) Internal and external threaded		10=altri su richiesta other on request	X = valvola gas 2072 inox Stainless steel gas valve 2072
	0,35	V = FKM (Gomma fluorata) (Fluorated rubber)	-10 +150°C	100 (AMS) acc. inox Stainless steel		R = Riduzione (solo per AM10 da precisare) (only for AM10 specify data)			
	0,5	Y = ECO (Epicloridrina) (Epichloridrin)	-30 +110°C						
	0,75								
	0,8								
	1								
	1,4								
	1,5								
	2								
	2,5								

2.1 Accumulator selection

After the right selection of the accumulator size (for the selection see section 3 of bladder accumulator catalogue F59900) proceed with its complete designation observing that:

- The operating pressure P2 must be lower than the maximum working pressure PS of the chosen type.
- The pressure ratio P2/P0 (operating pressure/precharge pressure) must be <= 6 (range AMS 8).
- The material of the body and diaphragm must be compatible with the liquids used (fluids of Group 2 for the standard version. For other liquids, ask to our technical department).
- Operating temperatures must be included into the working temperature range TS admissible both for the body and for the diaphragm material.
- The test have to be in conformity with regulations of the Country of installation.

Each series given in the catalogue has its own characteristics of shape, dimensions, weight, connection, size and available materials, technical performance levels, etc. such as to meet the widely differenting requirements.

Obviously for special applications it is advisable to consult our Technical Service Department.

N.B.: Please specify the required nitrogen precharge pressure in the order. If not, the accumulator will be supplied with the storage precharge pressure of 30 bar.

2.2 Identification code

When selecting an accumulator bear in mind that capacity, working pressure, shells material, etc. can only be chosen from those available for each series of accumulators (see pages 5 to 9). The precharge pressure should be specified separately as well as the fluid connection, if not standard, and the polymer for food.

Sample of designation:

3.1 Caratteristiche tecniche - Technical features

Esecuzione forgiata, riparabile	Forged shell, repairable models	
Pressione d'esercizio max (PS)	Max working pressure (PS)	210 (330 bar per AM0,5 - for AM0,5)
Pressione di prova (PT)	Test pressure (PT)	PS x 1,43
Temperature d'esercizio min. e max (TS)	Temperature range (TS)	-20 +150°C (*)
Rapporto di pressione max (P2/Po)	Allowable pressure ratio (P2/Po)	6 : 1
Capacità nominali (litri)	Nominal capacities (litres)	0,5 - 0,75-1,5-2,5

(*) Valori suscettibili di restrizioni in funzione del materiale della membrana. Values susceptible of restrictions due to the diaphragm material.

3.2 Caratteristiche costruttive

L'ESECUZIONE STANDARD PREVEDE:

- Corpo in acciaio al carbonio verniciato esternamente con una mano di antiruggine.
- Membrana e guarnizioni in gomma nitrilica antiolio (P).
- Attacco gas 5/8" UNF (valvola 2072, in acciaio al carbonio fosf.).
- Attacco liquido filettato femmina (dimensioni E standard).
- Costruzione e certificazione secondo direttiva 97/23/CE. (I tipi AM 0,5 e 0,75 sono esenti da certificazione e marchiatura CE).

SU RICHIESTA

- CORPO NICHELATO, spess. 25 micron (altri spessori da precisare) o con rivestimento speciale.
- CORPO INOX AISI 316 (PS = 150 bar e 210 bar) solo per AM0,5.
- CORPO INOX SAF 2205 (PS = 250 bar) solo per AM0,5.
- VALVOLA GONFIAGGIO 2072 in acciaio inossidabile.
- MEMBRANA in B-E-F-K-V-Y (v. pag. 4).
- ATTACCO GAS M28x1,5 o 3/4" ISO 228 (fig. IV e V pag. 3).
- ATTACCO LIQUIDO: filettatura speciale (dimensioni E su richiesta).
- ATTACCO LIQUIDO FLANGIATO (precisare DN, PN e normativa).

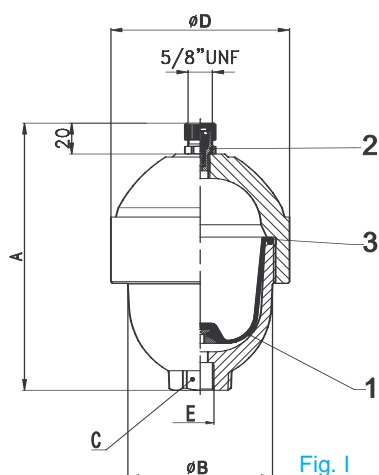


Fig. I

3.2 Construction features

STANDARD VERSION INCLUDES:

- Carbon steel shell on painted outside with a coat of rust inhibitor.
- Diaphragm and gaskets in standard nitrile rubber (P).
- Gas connection: 5/8" UNF (gas valve 2072, in carbon steel).
- Fluid connection: female parallel thread (Dimensions E standard).
- Construction and testing according to directive 97/23/EC. (The types AM 0,5 - 0,75 are exempted from certification and marking EC).

ON REQUEST

- SHELL PROTECTED with nickel coating 25 micron (other thickness to specify) or other special coating.
- SHELL IN STAINLESS STEEL AISI 316 (PS = 150 bar e 210 bar) only AM0,5.
- SHELL IN STAINLESS STEEL SAF 2205 (PS = 250 bar) only AM0,5.
- GAS VALVE 2072 in stainless steel.
- DIAPHRAGM in B-E-F-K-V-Y (see page 4).
- GAS CONNECTION: M28x1,5 or 3/4" ISO 228 (fig. IV-V page 3).
- FLUID CONNECTION: special thread (dimensions E on request).

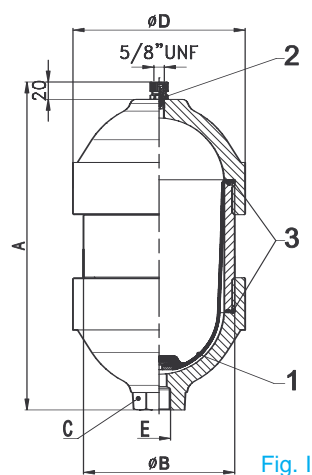


Fig. II

3.3 Dimensioni - Dimensions

Tipo Type	Fig.	*Pressione d'esercizio Working pressure bar	Volume gas Gas volume L	Peso a secco Dry weight kg	Standard		Attacco liquido Fluid connection 1)E	A	ø B	ø D	Chiave (A/F) C
					Carbon steel	Inox					
AM 0,5	I	210 - 330	0,48	4	M18x1,5	1/2"NPT	G/P1/2"- G/P3/4" - SAE8 - SAE12	172	94	116	36
AM 0,75	I	210	0,72	6	M18x1,5	3/4"NPT	G/P1/2"- G/P3/4" - SAE8 - SAE12	189	116	137	40
AM 1,5	II	210	1,4	9,7	M18x1,5	3/4"NPT	G/P1/2"- G/P3/4" - SAE8 - SAE12	285	120	137	40
AM 2,5	II	210	2,4	14,4	G 3/4"	3/4"NPT	G/P1/2"- G/P3/4" - SAE8 - SAE12 - M18x1,5	440	120	137	40

1) Filettatura: M = metrica; G = BSP cilindrica; P = conica NPT; R = riduzione - Thread: M = metric; G = BSP parallel; P = NPT thread; R = adapter

* Versione standard in acciaio al carbonio - standard version in carbon steel.

3.4 Codice ricambi - Spare parts code

Pos. Item	Descrizione	Accumulatore tipo - Accumulator type			
		AM 0.5	AM 0.75	AM 1,5	AM 2,5
1	²⁾ Membrana - diaphragm	10097/...	10098/...	10198/...	10199/...
2	Valvola gas - Gas valve	2072			
3	²⁾ Serie guarnizioni - Gasket set		2087/...	2087/...	

2) Per la completa designazione della membrana e delle guarnizioni, far seguire al codice la lettera corrispondente all'elastomero scelto (vedi pag. 4)
For the complete order code of diaphragm and gasket set, let follow to number code, the correspondent letter of selected elastomer (see page 4)

4.1 Caratteristiche tecniche - Technical features

Esecuzione avvitata, riparabile	Screwed shell, repairable models	
Pressione d'esercizio max (PS)	Max working pressure (PS)	210 - 330 bar
Pressione di prova (PT)	Test pressure (PT)	PS x 1,43
Temperature d'esercizio min. e max (TS)	Temperature range (TS)	-20 +150°C (*)
Rapporto di pressione max (P2/Po)	Allowable pressure ratio (P2/Po)	6 : 1
Capacità nominali (litri)	Nominal capacities (litres)	0,05 - 0,1 - 0,35

(*) Valori suscettibili di restrizioni in funzione del materiale della membrana. Values susceptible of restrictions due to the diaphragm material.

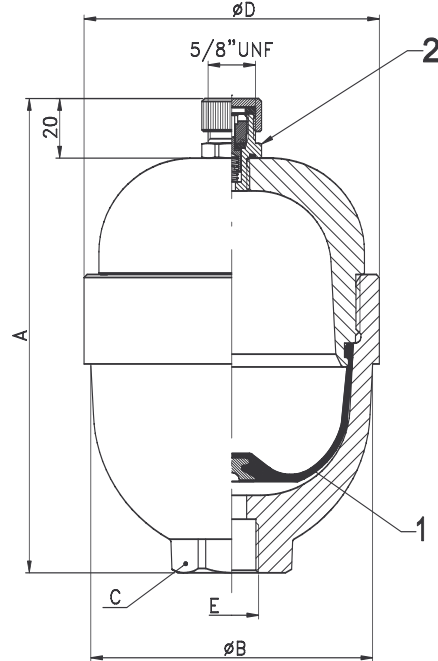
4.2 Caratteristiche costruttive

L'ESECUZIONE STANDARD PREVEDE:

- Corpo in acciaio al carbonio verniciato esternamente con una mano di antiruggine.
- Membrana in gomma nitrilica antiolio (P).
- Attacco gas 5/8" UNF (valvola 2072, in acciaio al carbonio fosf.).
- Attacco liquido filettato femmina (dimensioni E standard).
- Collaudo di fabbrica.
- Costruzione secondo direttiva 97/23/CE (esenti da certificazione e marchiatura CE).

SU RICHIESTA

- CORPO NICHELATO, spess. 25 micron (altri spessori da precisare) o con rivestimento speciale.
- CORPO INOX AISI 316 (PS = 150 bar e 210 bar)
- CORPO INOX SAF 2205 (PS = 250 bar).
- VALVOLA GONFIAGGIO 2072 in acciaio inossidabile.
- MEMBRANA in B-E-F-K-V-Y (v. pag. 4).
- ATTACCO GAS M28x1,5 o 3/4" ISO 228 (fig. IV e V pag. 3).
- ATTACCO LIQUIDO: filettatura speciale (dimensioni E su richiesta).
- ATTACCO LIQUIDO FLANGIATO (precisare DN, PN e normativa).



4.2 Construction features

STANDARD VERSION INCLUDES:

- Carbon steel shell, painted outside with a coat of rust inhibitor.
- Diaphragm in standard nitrile rubber (P).
- Gas connection: 5/8" UNF (gas valve 2072, in carbon steel).
- Fluid connection: female parallel thread (dimensions E standard).
- Factory testing.
- Construction according to Directive 97/23/EC (exempt from certification and marking EC).

ON REQUEST

- SHELL PROTECTED with nickel coating 25 micron (other thickness to specify) or other special coating.
- SHELL IN STAINLESS STEEL AISI 316 (PS = 150 bar).
- SHELL IN STAINLESS STEEL SAF 2205 (PS = 250 bar).
- GAS VALVE 2072 in stainless steel.
- DIAPHRAGM in B-E-F-K-V-Y (see page 4).
- GAS CONNECTION: M28x1,5 or 3/4" ISO 228 (fig. IV-V page 3).
- FLUID CONNECTION: special thread (dimensions E on request).
- FLANGED FLUID CONNECTION (specify data of flange).

4.3 Dimensioni - Dimensions

Tipo Type	*Pressione d'esercizio Working pressure bar	Volume gas Gas volume L	Peso a secco Dry weight kg	Attacco liquido Fluid connection E			A mm	Ø B mm	Ø D mm	Chiave (A/F) C mm
				Standard		Su richiesta - on request				
				Carbon Steel	Inox					
AMM 0,05	210	0,05	1,4	M18x1,5	1/2"NPT	G/P1/2" - SAE8	108	-	65	40
AMM 0,1	210 - 330	0,1	1,9	M18x1,5	1/2"NPT	G/P1/2" - SAE8	131	73	77	36
AMM 0,35	210 - 330	0,32	2,9	M18x1,5	1/2"NPT	G/P1/2" - SAE8	157	94	99	36

1) Filettatura: M = metrica; G = BSP cilindrica; P = conica NPT - Thread: M = metric; G = BSP parallel; P = NPT thread

* Versione standard in acciaio al carbonio - standard version in carbon steel.

4.4 Codice ricambi - Spare parts code

Pos. Item	Descrizione	Accumulatore tipo - Accumulator type		
		AMM 0,05	AMM 0,1	AMM 0,35
1	2) Membrana - Diaphragm	10091/...	10095/...	10096/...
2	Valvola gas - Gas valve	2072	2072	2072

2) Per la completa designazione della membrana, far seguire al codice la lettera corrispondente all'elastomero scelto (vedi pag. 4).
For the complete order code of diaphragm, let follow to number code, the correspondent letter of selected elastomer (see page 4).

5.1 Caratteristiche tecniche - Technical features

Esecuzione forgiata, riparabile	Forged shell, repairable models	
Pressione d'esercizio max (PS)	Max working pressure (PS)	250 - 350 bar
Pressione di prova (PT)	Test pressure (PT)	PS x 1,43
Temperature d'esercizio min. e max (TS)	Temperature range (TS)	-20 +150°C (*)
Rapporto di pressione max (P2/Po)	Allowable pressure ratio (P2/Po)	6 : 1
Capacità nominali (litri)	Nominal capacities (litres)	0,8 - 1,5-2,5

(*) Valori suscettibili di restrizioni in funzione del materiale della membrana. Values susceptible of restrictions due to the diaphragm material.

5.2 Caratteristiche costruttive

L'ESECUZIONE STANDARD PREVEDE:

- Corpo in acciaio al carbonio forgiato, verniciato esternamente con una mano di antiruggine.
- Membrana in gomma nitrilica antiolio (P).
- Attacco gas 5/8" UNF (valvola 2072, in acciaio al carbonio fosf.).
- Attacco liquido filettato femmina (dimensioni E standard).
- Costruzione secondo direttiva 97/23/CE (AML 1,5 con certificazione e marchiatura CE; AML 0,8 solo collaudo di fabbrica).

SU RICHIESTA

- CORPO NICHELATO, spess. 25 micron (altri spessori da precisare) o con rivestimento speciale.
- CORPO INOX AISI 316 (PS = 150 bar e 210 bar) .
- CORPO INOX SAF 2205 (PS = 250 bar) .
- VALVOLA GONFIAGGIO 2072 in acciaio inossidabile.
- MEMBRANA in B-E-F-Y (v. pag. 4).
- ATTACCO LIQUIDO: filettatura speciale (dimensioni E su richiesta).
- ATTACCO LIQUIDO FLANGIATO (precisare DN, PN e normativa).

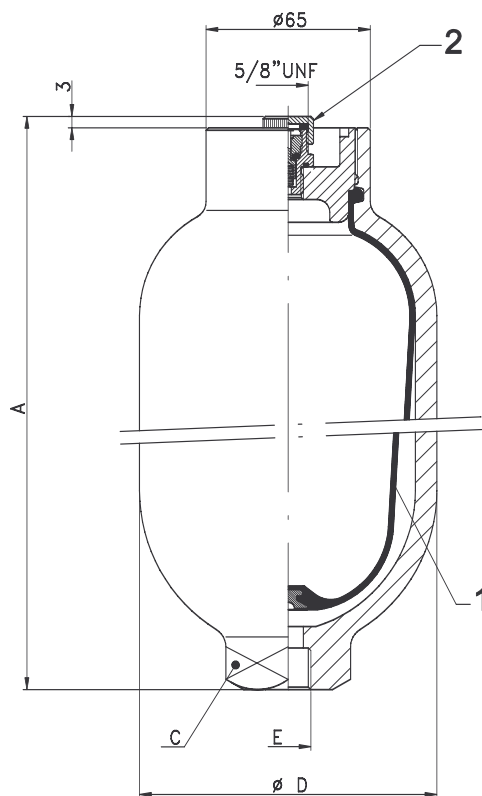
5.2 Construction features

STANDARD VERSION INCLUDES:

- Carbon steel shell forged, painted outside with a coat of rust inhibitor.
- Diaphragm in standard nitrile rubber (P).
- Gas connection: 5/8" UNF (gas valve 2072, in carbon steel).
- Fluid connection: female parallel thread (dimensions E standard).
- Construction according to directive 97/23 EC (AML 1,5 is supplied with certification and marking EC; AML 0,8 is supplied only with factory test).

ON REQUEST

- NICKEL COATED SHELL 25 micron (other thickness to specify).
- SHELL IN STAINLESS STEEL AISI 316 (PS = 150 bar and 210 bar).
- SHELL IN STAINLESS STEEL SAF 2205 (PS = 250 bar)
- GAS VALVE 2072 in stainless steel.
- DIAPHRAGM in B-E-F-Y (see page 4).
- FLUID CONNECTION: special thread (dimensions E on request).
- FLANGED FLUID CONNECTION (specify data of flange).



5.3 Dimensioni - Dimensions

Tipo Type	Pressione d'esercizio Working pressure bar	Volume gas Gas volume L	Peso a secco Dry weight kg	Attacco liquido Fluid connection 1)E		A mm	ø D mm	Chiave (A/F) C mm
				Standard	Su richiesta - on request			
AML 0,8	250 - 350	0,8	4,5	M18x1,5	G/P 1/2" - G 3/4" - SAE8 - SAE12	200	118	41
AML 1,5	250 - 350	1,5	6,5	M18x1,5	G/P 1/2" - G 3/4" - SAE8 - SAE12	295	118	41
AML 3	250 - 350	3	10,5	M18x1,5	G/P 1/2" - G 3/4" - SAE8 - SAE12	455	118	41

1) Filettatura: M = metrica; G = BSP cilindrica; P = conica NPT - Thread: M = metric; G = BSP parallel; P = NPT thread

5.4 Codice ricambi - Spare parts code

Pos. Item	Descrizione	Accumulatore tipo - Accumulator type		
		AML 0,8	AML 1,5	AML 3
1	2) Membrana - Diaphragm	10285/...	10286/...	10290/...
2	Valvola gas - Gas valve	2072	2072	2072

2) Per la completa designazione della membrana, far seguire al codice la lettera corrispondente all'elastomero scelto (vedi pag. 4).
For the complete order code of diaphragm, let follow to number code, the correspondent letter of selected elastomer (see page 4).

6.1 Caratteristiche tecniche - Technical features

Esecuzione in plastica, riparabile	Plastic repairable models	
Pressione d'esercizio max (PS)	Max working pressure (PS)	10 bar
Pressione di prova (PT)	Test pressure (PT)	PS x 1,43
Temperature d'esercizio min. e max (TS)	Temperature range (TS)	-10 +40°C
Rapporto di pressione max (P2/Po)	Allowable pressure ratio (P2/Po)	6 : 1
Capacità nominali (litri)	Nominal capacities (litres)	0,35 - 0,75 - 1,5 - 4 - 10

6.2 Caratteristiche costruttive

L'ESECUZIONE STANDAR PREVEDE:

- Corpo in PVC; valvola gonfiaggio e tappo protezione in acciaio al carbonio fosfatato.
- Membrana e guarnizioni in gomma nitrilica antiolio (P).
- Attacco gas 5/8" UNF (valvola smontabile 2072).
- Attacco liquido filettato femmina (dimensioni E standard).
- Collaudo di fabbrica.

SU RICHIESTA

- CORPO IN PP o PVDF.
- MEMBRANA e guarnizioni in B-E-F-K-V-Y (v. pag. 4).
- VALVOLA GONFIAGGIO e tappo in AISI 316.
- ATTACCO LIQUIDO con filettatura metrica, NPT o SAE.
- ATTACCO LIQUIDO FLANGIATO (precisare DN, PN e normativa).

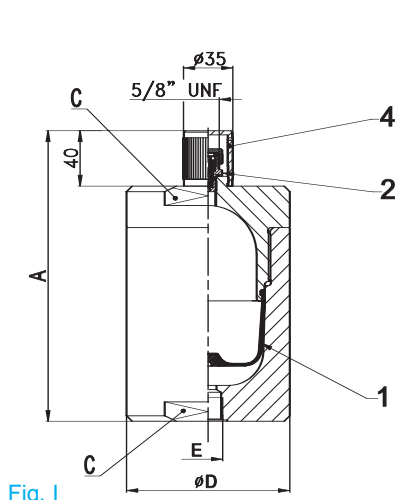
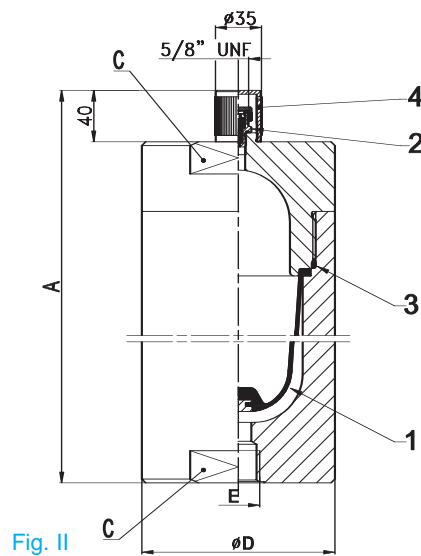
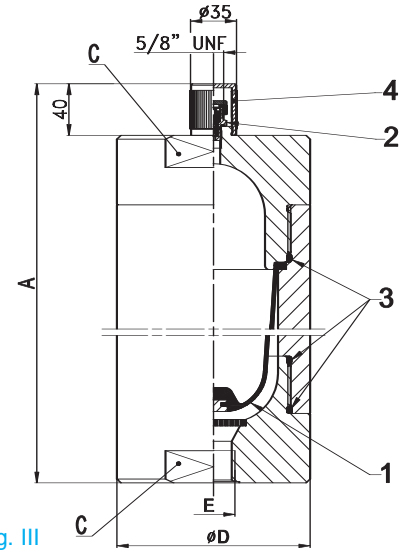
6.2 Construction features

STANDARD VERSION INCLUDES:

- Shell in PVC; gas valve and cap in phosphated carbon steel.
- Diaphragm and gaskets in standard nitril rubber (P).
- Gas connection: 5/8" UNF (removable gas valve 2072).
- Fluid connection female parallel thread (dimensions E standard).
- Factory testing.

ON REQUEST

- SHELL in PP or PVDF.
- DIAPHRAGM and gaskets in B-E-F-K-V-Y (see page 4).
- GAS VALVE and cap in AISI 316.
- FLUID CONNECTION with metric, NPT or SAE thread.
- FLANGED FLUID CONNECTION (specify data of flange).


Fig. I

Fig. II

Fig. III

6.3 Dimensioni - Dimensions*

Tipo Type	Fig.	Pressione d'esercizio Working pressure bar	Volume gas Gas volume L	Peso a secco Dry weight kg	Standard BSP	Attacco liquido Fluid connection E			A mm	ø D mm	Chiave (A/F) C mm
						Metrico Metric	NPT	Su richiesta - on request SAE			
AMP 0,35	I	10	0,34	2,3	1/2"	M18x1,5	1/2"	1/2" SAE-8	210	118	100
AMP 0,75	II	10	0,72	4	1/2"	M18x1,5	1/2"	1/2" SAE-8	248	150	130
AMP 1,5	II	10	1,4	6	3/4"	M26x1,5	3/4"	3/4" SAE-12	355	150	130
AMP 4	II	10	3,8	20	1"	M33x2	1"	1" SAE-16	430	245	220
AMP 10	III	10	10	38	1"1/4	M42x2	1"1/4	1"1/4 SAE-20	810	248	220

* Dimensioni relative alla versione in PVC - * Dimensions related to the PVC version.

6.4 Codice ricambi - Spare parts code

Pos. Item	Descrizione	Accumulatore tipo - Accumulator type				
		AMP 0,35	AMP 0,75	AMP 1,5	AMP 4	AMP 10
1	¹⁾ Membrana - diaphragm	10096/...	10098/...	10198/...	10296/...	10366/...
2	Valvola gas - Gas valve	2072	2072	2072	2072	2072
3	¹⁾ Serie guarnizioni - Gasket set	-	2297/...	2297/...	2299/...	2303/...
4	Tappo protezione - Protection cap	10280	10280	10280	10280	10280

¹⁾ Per la completa designazione della membrana e delle guarnizioni, far seguire al codice la lettera corrispondente all'elastomero scelto (vedi pag. 4).
For the complete order code of diaphragm and gasket set, let follow to number code the correspondent letter of selected elastomer (see page 4).

7.1 Caratteristiche tecniche - Technical features

Esecuzione saldata, non riparabile	Welded shell, no repairable model	
Pressione d'esercizio max (PS)	Max working pressure (PS)	100 ÷ 330 bar
Pressione di prova (PT)	Test pressure (PT)	PS x 1,43
Temperature d'esercizio min. e max (TS)	Temperature range (TS)	-10 +80°C (-40 +80°C su rich.-on request)
Rapporto di pressione max (P2/Po)	Allowable pressure ratio (P2/Po)	8 : 1 (4:1 for AMS 2,8)
Capacità nominali (litri)	Nominal capacities (litres)	0,16 - 0,25 - 0,32 - 0,5 - 0,75 - 1 - 1,4 - 2 - 2,8

7.2 Caratteristiche costruttive

L'ESECUZIONE STANDARD PREVEDE:

- Corpo in acciaio al carbonio saldato, verniciato esternamente con una mano di antiruggine.
- Membrana in gomma nitrilica antiolio (P).
- Attacco gas filettato M28x1,5.
- Attacco liquido filettato femmina 1/2" ISO 228.
- Costruzione secondo direttiva 97/23/CE (i modelli AMS da 0,16 fino a 1 sono esenti da certificazione e marcatura CE).

SU RICHIESTA

- CORPO IN ACCIAIO AL CARBONIO per basse temperature (-40°).
- CORPO IN ACCIAIO INOSSIDABILE: PS = 100 bar (altri valori da concordare).
- MEMBRANA in nitrile -40°C (F), Butile (B), Epicloridina (Y).
- LATO GAS versione T (taratura di precarica fissa).
- LATO LIQUIDO con filettatura esterna ed interna, versione W.

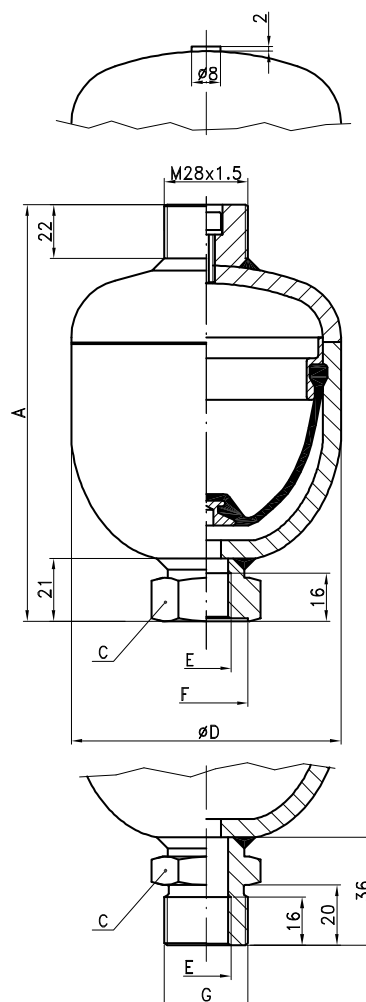
7.2 Construction features

STANDARD VERSION INCLUDES:

- Carbon steel shell welded, painted outside with a coat of rust inhibitor.
- Diaphragm in standard nitrile rubber (P).
- Gas connection threaded M28x1,5.
- Fluid connection threaded 1/2" ISO 228.
- Construction according to directive 97/23/EC (the types AMS 0,16÷1 are exempted from certification and marking EC).

ON REQUEST

- CARBON STEEL shell for temperatures up to -40°C.
- SHELL IN STAINLESS STEEL: PS = 100 bar (other value to agree).
- DIAPHRAGM in Nitrile -40°C (F), Butyl (B), Epichloridin (Y).
- GAS SIDE version T (fixed precharge).
- FLUID CONNECTION with internal and external thread, version W.



VERSIONE T
(taratura fissa della precarica)
VERSION T
(fixed precharge)

ESECUZIONE
STANDARD
STANDARD
CONSTRUCTION

VERSIONE W
(filettatura intera ed esterna)
VERSION W
(internal and external thread)

7.3 Dimensioni - Dimensions

Tipo Type	Pressione d'esercizio massima Max working pressure	Volume nominale Nominal Volume	Peso a secco Dry weight	Attacco liquido Fluid connection				Dimensioni Dimension		Chiave SW C mm	Rapp. press. max Max pressure P2/P0	Portata max Max flow Lt/min
				E	F mm	G	H	A mm	D mm			
AMS 0,16	250	0,16	0,9	1/2" BSP ISO 228	29	M27 x 2	M16x1,5	122	74	32	8 / 1	35
AMS 0,25	210	0,25	1,1					128	84			
AMS 0,32		0,32	1,3					137	93			
AMS 0,5		0,5	1,7					151	104,5			
AMS 0,75	150	0,75	2,1	34	M33 x 1,5	1/2" BSP ISO 228	162	117	41	8 / 1	80	
AMS 0,75	210		2,8				166	121				
AMS 0,75	330		3,5				170	125				
AMS 1	200		1				3,6	176				136
AMS 1,4	140	1,4	5,4	34	M33 x 1,5	1/2" BSP ISO 228	199	150	41	8 / 1	80	
AMS 1,4	210						213	163				
AMS 1,4	250						217	166				
AMS 2	100	2	4,2	34	M33 x 1,5	1/2" BSP ISO 228	307	166	41	4 / 1	80	
AMS 2	210		6,6									
AMS 2,8	210	2,8	8,2									

8.1 Generalità

Si utilizza per la verifica periodica della precarica o per il gonfiaggio di tutti gli accumulatori a membrana con attacco gas 5/8" UNF. Per il gonfiaggio è necessario allacciarsi a bombole contenenti azoto industriale secco a pressione superiore al valore della precarica richiesto, munite di riduttore di pressione (obbligatorio per ragioni di sicurezza nel gonfiaggio degli accumulatori AMP e per tutti quelli con PS < 200 bar). L'uso del riduttore facilita inoltre l'immissione lenta e graduale dell'azoto nella membrana evitando così la possibilità di danneggiamento della stessa.

8.2 Costruzione

La VERSIONE STANDARD è composta da:

- Un blocchetto per il rilevamento della pressione dotato di ghiera per l'attacco alla valvola gas dell'accumulatore, di manometro, di sfiato e di valvola di ritegno con attacco rapido al tubo di gonfiaggio.
- Un tubo di gonfiaggio lungo 3 m per alte pressioni, con raccordo per l'attacco alle bombole azoto.
- Un nipplo per l'attacco del tubo di gonfiaggio al riduttore di pressione.
- Un set di guarnizioni di ricambio.
- Una valigetta.

SU RICHIESTA viene fornito con:

- RIDUZIONI per attacchi speciali della valvola gas dell'accumulatore.
- TUBO GONFIAGGIO con lunghezza di 6 m.

8.3 Caratteristiche tecniche

Pressione massima:	600 bar
Attacco accumulatore:	5/8" UNF (standard) 7/8" UNF; $\phi 7,7 \times 1/32"$ (Vg8) 1/4" ISO 228; (a richiesta)
Attacco bombola:	Vedi designazione (cap. 8.5 e pag. 35 cat. 1007/2004)
Manometro:	- $\phi 63$ attacco 1/4" ISO 228 - fondo scala 250 bar
Peso:	1,8 Kg (valigetta completa)

8.4 Ricambi

Serie di guarnizioni	2160	Sfiato completo	2164
Valvolina di ritegno	2162	Tubo flessibile	2166/ (metri)
Perno centrale completo	2165	Manometro	2163/ (bar)

8.5 Designazione

L'esempio indica una apparecchiatura di precarica e controllo con manometro da 250 bar, con l'attacco accumulatore da 5/8" UNF e attacco bombola secondo normativa italiana, completa di tubo flessibile lunghezza 3 m e di valigetta.

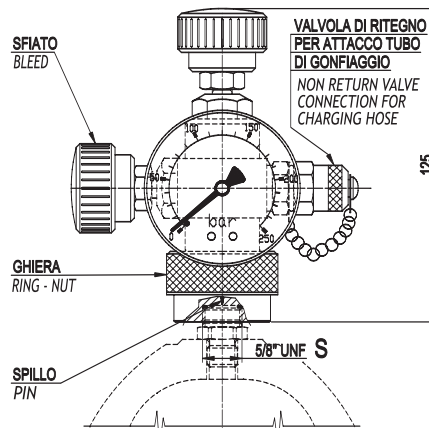
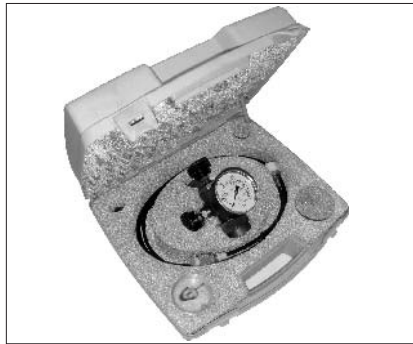
ESEMPIO DI DESIGNAZIONE:

PC **250** **S** **1** - **□**

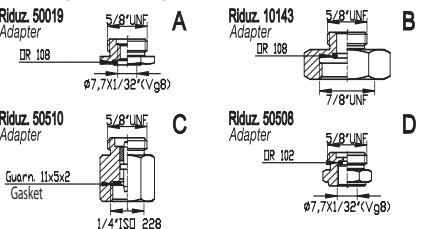
Tipo Type	Manometro (bar) Pressure gauge (bar)	Att. accumulatore Acc. Connection	1) Attacco bombola (secondo normativa del Paese) 1) Connection to bottle (According to Country standards)				Tubo gonfiaggio(m) Charging hose(m)
PC Precarica e controllo Pre-loading and checking	250	S = 5/8" UNF (standard) A = $\phi 7,7 \times 1/32"$ (Vg8) (riduz. 50019) Adapter B = 7/8" UNF (riduz. 10143) Adapter C = 1/4" ISO 228 (riduz. 50510) Adapter D = $\phi 7,7 \times 1/32"$ (Vg8) (filetto lungo) Long thread (riduz. 50508) Adapter	1 = Italy	3 = Egypt	4 = Argentina	5 = Brazil	- = 3 m (standard) L = 6 m (su richiesta) (on request)
			2 = Austria Belgium Czech Republic Denmark Finland Germany Netherlands Norway Poland Sweden Switzerland	France Hungary Mexico Morocco Romania Saudi Arabia Slovenia Spain Tunisia	Australia Great Britain Greece India Indonesia New Zeland Philippines Portugal Singapore Turkey	South America South Africa USA Russia Venezuela Japan Taiwan China Korea	

1)Altri tipi a richiesta - Other types on request

Salvo modifiche - Subject to change



Riduzioni per attacchi speciali valvole gas



8.1 General

It is used for the periodic check of the pre-charge or it is used for the inflation of all the diaphragm accumulators with 5/8" UNF gas connection. For the inflation is necessary a connection to a bottle filled with industrial dry nitrogen with a pressure higher than the precharge value required, provided with pressure reducer (mandatory, for safety reasons, during the inflation of accumulators type AMP and for all the accumulators with PS < 200 bar). Furthermore the use of a pressure reducer make easier the slow and graduated inflow of nitrogen on the diaphragm avoiding in this way the possibility of damaging of the diaphragm itself.

8.2 Construction

STANDARD VERSION includes:

- Valve body complete with ring nut connection to accumulator gas valve, pressure gauge, bleed, and non return snap-in hose connection.
- 3 m charging hose for high pressure series complete with bottle connections.
- A connection nipple to pressure reducer.
- Set of spare gaskets.
- Case.

ON REQUEST:

- ADAPTER for special accumulator gas valves.
- CHARGING HOSE with length of 6 m.

8.3 Technical features

Max working pressure:	600 bar
Accumul. connection:	5/8" UNF (standard) 7/8" UNF; $\phi 7,7 \times 1/32"$ (Vg8) 1/4" ISO 228; (on request)
Bottle connection:	See section 8.5 and page 35 cat. F59900E/05-2008
Pressure gauges:	- $\phi 63$ connection 1/4" ISO 228 - full scale 250 bar
Weight:	1,8 kg (case included)

8.4 Spare parts

Gasket set	2160	Complete bleed	2164
Non-return valve	2162	Charging hose	2166/ (metres)
Central pin	2165	Pressure gauge	2163/ (bar)

8.5 Identification code

The example below shows equipment for filling and checking with pressure gauge of 250 bar, with accumulator connection 5/8" UNF and standard bottle connection, complete with 3 m hose and case.

SAMPLE OF DESIGNATION:

9.1 Generalità

Si utilizza per la verifica periodica della precarica o per il gonfiaggio di tutti gli accumulatori a membrana con attacco lato gas M28x1,5 o 3/4" ISO 228.

Per il gonfiaggio è necessario allacciarsi a bombole contenenti azoto industriale secco a pressione superiore al valore della precarica richiesto, munite di riduttore di pressione (obbligatorio per ragioni di sicurezza nel gonfiaggio degli accumulatori con PS < 200 bar).

L'uso del riduttore facilita inoltre l'immissione lenta e graduale dell'azoto nella membrana evitando così la possibilità di danneggiamento della stessa.

9.2 Costruzione

La VERSIONE STANDARD prevede:

- Un blocchetto (con ghiera per l'attacco M28x1,5 e, dal lato opposto, il perno a testa quadra per lo svitamento della vite TCE), completo di manometro, sfiato, valvola di ritegno con attacco al tubo flessibile.
- Un tubo di gonfiaggio lungo 3 m con raccordo per l'attacco alle bombole azoto.
- Un nipplo di connessione al riduttore di pressione.
- Un set di guarnizioni di ricambio.
- Una valigetta.

Su richiesta:

- TUBO GONFIAGGIO con lunghezza di 6 m.
- RIDUZIONE 3/4" BSP ISO 228.

9.3 Caratteristiche tecniche

Pressione massima:	400 bar
Attacco accumulatore:	M28x1,5 (3/4" BSP a rich.).
Attacco bombola:	Vedi desig. cap. 9.5
Manometro:	- ø63 attacco 1/4" ISO 228 - fondo scala 250 bar
Peso:	1,8 Kg (valigetta completa)

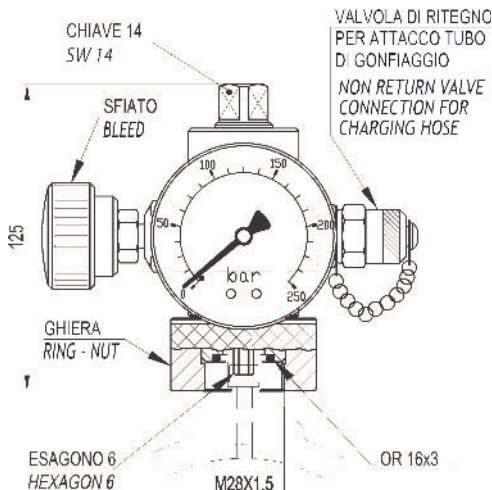
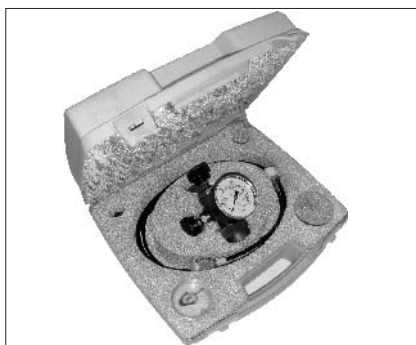
9.4 Ricambi

Serie guarnizioni	2161	Sfiato completo	2164
Valvolina di ritegno	2162	Tubo gonfiaggio	2166/ (m)
Perno centrale	10850	Manometro	2163/ (bar)

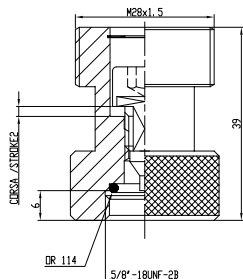
9.5 Designazione

L'esempio indica un'apparecchiatura con manometro da 250 bar, attacco accumulatore M28x1,5, attacco bombola secondo normativa italiana, completa di tubo di gonfiaggio lungo 3 m e valigetta.

ESEMPIO DI DESIGNAZIONE:



Adattatore per trasformazione PCM in PC
Adapter for transformation of PCM in PC



9.1 General

Can be used for periodic checking of the precharge pressure or inflation of all diaphragm accumulators with gas side connection M28x1,5 or 3/4" ISO 228.

For the inflation is necessary a connection to a bottle filled with industrial dry nitrogen with a pressure higher than the precharge value required, provided with pressure reducer (mandatory, for safety reasons, during the inflation of accumulators with PS < 200 bar).

Furthermore the use of a pressure reducer make easier the slow and graduated inflow of nitrogen on the diaphragm avoiding in this way the possibility of damaging of the diaphragm itself.

9.2 Construction

STANDARD VERSION includes:

- Valve body complete with ring nut connection to accumulator gas side M28x1,5, pressure gauge, bleed, and non return snap-in hose connection.
- 3 m charging hose complete with bottle connection.
- A connection nipple to pressure reducer.
- Set of spare gaskets.
- Case.

On request:

- CHARGING HOSE with lenght of 6 m.
- ADAPTER 3/4" BSP ISO 228.

9.3 Technical features

Max working pressure:	400 bar
Accumul. connection:	M28x1,5 (3/4" BSP on request).
Bottle connection:	See section 9,5
Pressure gauges:	- ø63 connection 1/4" ISO 228 - full scale 250 bar
Weight:	1,8 kg (case included)

9.4 Spare parts

Gasket set	2161	Complete bleed	2164
Non-return valve	2162	Charging hose	2166/ (m)
Pin	10850	Pressure gauge	2163/ (bar)

9.5 Identification code

The example below shows an equipment with pressure gauge of 250 bar, with accumulator connection M28x1,5, with italian standard bottle connection, complete with 3 m charging hose and case.

SAMPLE OF DESIGNATION:

PCM 250 M 1 -

Tipo Type	Manometro (bar) Pressure gauge (bar)	Att. accumulatore Acc. Connection	1) Attacco bombola azoto 1) Connection to gas bottle				Tubo gonfiaggio Charging hose
PCM Precarica e controllo Pre-loading and checking	250	M = Attacco standard Standard connection M28x1,5 (v. pag. 3) R = Riduzione 3/4" ISO 228 Adapter 3/4" ISO 228	1 = Italy 2 = Austria Belgium Czech Republic Denmark Finland Germany Netherlands Norway Poland Sweden Switzerland	3 = Egypt France Hungary Mexico Morocco Romania Saudi Arabia Slovenia Spain Tunisia	4 = Argentina Australia Great Britain Greece India Indonesia New Zeland Philippines Portugal Singapore Turkey	5 = Brazil South America 6 = South Africa 7 = Canada USA 8 = Russia Venezuela 9 = Japan 10 = Taiwan 11 = China 12 = Korea	- = 3 m (standard) L = 6 m (su richiesta) (on request)

1)Altri tipi a richiesta - Other types on request

Salvo modifiche - Subject to change

10.1 Generalità e costruzione

Il fissaggio deve essere fatto in modo da non gravare con sforzi esterni sul corpo o sull'attacco dell'accumulatore. Specialmente per i montaggi orizzontali e per i tipi più pesanti è necessario usare degli elementi di fissaggio (collari, mensole, ecc.) che supportino l'accumulatore ed evitino pericolose vibrazioni.

I collari e le mensole sono costruiti in acciaio al carbonio zincato. Gli anelli di supporto sono in gomma nitrilica 80°Sh.

10.1 General and construction

The fixing must be done in such a way as to not lie with outward stresses on the shell or on the accumulator connection. Especially for the horizontal assembling and for the most heavy types is necessary to use fixing equipments (clamps, brackets, etc...) that support the accumulator and avoid dangerous vibrations.

Clamps and brackets are manufactured of galvanized carbon steel. The support ring are of nitril rubber 80°Sh.

10.2 Collari - Clamps

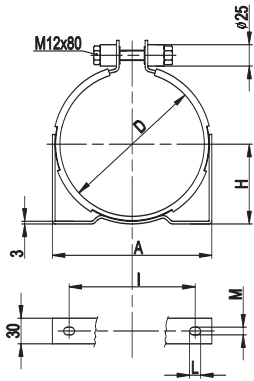


Fig. I

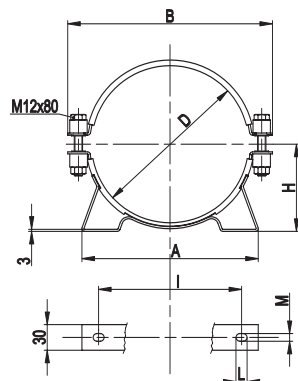


Fig. II

Cavallotti
U Bolt clamps

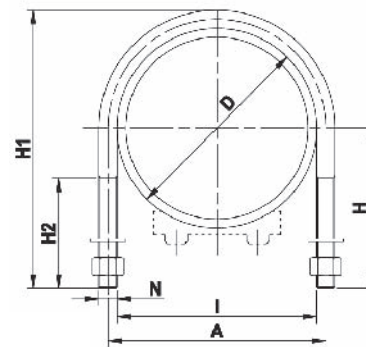


Fig. III

Sella in plastica
Plastic pipe saddles

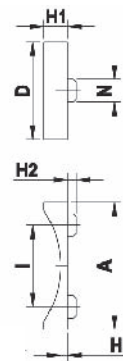


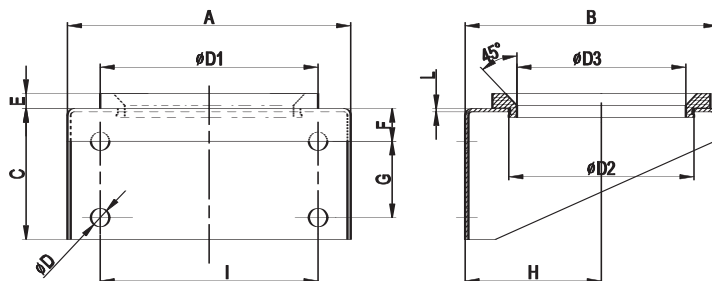
Fig. IV

Dimensioni e codice d'ordinazione
Dimensions and order code

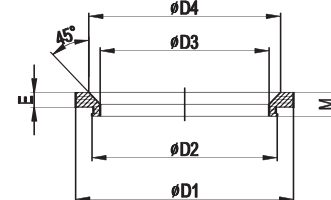
Codice d'ord. Order code	Fig.	Peso Weight Kg	A	B	D	H	I	L	M
10155	I	0,65	125	-	89÷93	53÷55	90	13	9
10157	II	0,85	135	194	114÷122	66÷70	100	13	9
10250	II	1,1	185	251	167÷176	95÷100	146	13	9
10410	II	1,35	256	298	215÷227	120÷126	216	20	10

Order code	Fig.	Weight (kg)	A	D	H	H1	H2	I	N
11468	III	0.12	123	115	84	149	35	115	M8
11475	IV	...	75	70	8	17	10	40	15
11469	III	1.74	178	168	118	211	45	168	M10
11476	IV	...	140	75	8	26	10	90	25
11470	III	2.75	236	220	157	282	60	220	M16
11477	IV	...	140	75	8	26	10	90	25

10.3 Mensole con anello - Brackets with ring



Anello supporto - Support ring



Dimensioni e codice d'ordinazione - Dimensions and order code

Codice d'ord. Mensola con anello Bracket with ring	Order code Solo anello Support ring	Peso Weight Kg	A	B	C	Ø D	Ø D1	Ø D2	Ø D3	Ø D4	E	F	G	H	I	L	M
10263	-	1,5	200	175	90	11	140	120	90	-	10	30	40	96	140	3	-
10363	-	3,6	260	232	120	17	200	170	150	-	15	30	70	125	200	4	-
	10266	0,13	-	-	-	-	140	120	90	112	10	-	-	-	-	-	18
	10345	0,2	-	-	-	-	200	170	150	175	15	-	-	-	-	-	23

11.1 Generalità

L'accumulatore a membrana EPE è progettato, costruito e collaudato secondo la direttiva 97/23/CE.

Per la sua completa identificazione vengono indicati sul corpo i seguenti dati:

- il logo, la città e il Paese del fabbricante;
- il numero di fabbricazione e relativa data (mese/anno);
- la sigla di designazione del tipo;
- le pressioni di precarica Po, di esercizio max PS e di prova PT;
- le temperature d'esercizio min. e max TS;
- il volume in litri e il Gruppo dei fluidi ammessi;
- il marchio CE col N° dell'Ente Certificatore (solo per i volumi superiori a 1 Litro).

Si tenga inoltre presente che:

- Il corpo dell'accumulatore non può essere intaccato da lavorazioni meccaniche o saldature.
- Per la precarica si deve usare solo azoto.
- Non si devono usare liquidi non compatibili con il materiale del corpo.

I certificati di collaudo, se previsti, vengono forniti unitamente all'accumulatore o, successivamente, per posta o altro mezzo.

11.2 Controlli preliminari

Al ricevimento ci si assicuri che:

- l'accumulatore non abbia subito danni durante il trasporto;
- la designazione stampigliata sul corpo o sulla targhetta corrisponda all'ordine.

Prima dell'installazione è inoltre indispensabile verificare che:

- la pressione d'esercizio PS stampigliata sul corpo sia superiore alla pressione massima di funzionamento dell'impianto;
- la pressione di precarica corrisponda al valore prescelto.

11.3 Installazione

IL MONTAGGIO è possibile in ogni posizione anche se quella verticale (attacco liquido in basso) è la più valida.

Si raccomanda di lasciare:

- lo spazio necessario per l'uso dell'apparecchiatura di precarica;
- i dati dell'accumulatore ben visibili;
- la possibilità di rimuoverlo facilmente dall'impianto.

IL COLLEGAMENTO all'impianto dovrebbe prevedere:

- una valvola isolatrice e scarico dell'accumulatore;
 - una valvola di massima;
 - un attacco per la misurazione della pressione.
- Tutto ciò è facilmente ottenibile usando i blocchi di collegamento EPE tipo B10 o B20.

IL FISSAGGIO deve essere fatto in modo da non gravare con sforzi esterni sul corpo o sull'attacco dell'accumulatore. Specialmente per i montaggi orizzontali e per i tipi più pesanti è necessario usare degli elementi di fissaggio (collari, mensole, ecc.) che supportino l'accumulatore ed evitino pericolose vibrazioni.

Nessun fissaggio deve prevedere lavorazioni meccaniche o saldature sull'accumulatore.

11.4 Messa in funzione

Prima di avviare l'impianto verificare che:

- la precarica del gas abbia il valore stabilito;
- la taratura della valvola di sicurezza o di massima sia inferiore alla pressione ammissibile dell'accumulatore;
- Sia stato eseguito lo spurgo dell'aria dalle tubazioni.

Si proceda quindi all'avvio.

11.5 Verifiche periodiche

Ci si deve assicurare soprattutto del mantenimento della pressione di precarica.

La verifica va fatta con l'accumulatore scarico dalla pressione del liquido.

Il primo controllo è bene eseguirlo entro la prima settimana dall'avvio dell'impianto.

Un ulteriore controllo dopo 3 mesi. I controlli successivi ogni 6 mesi.

11.1 General

EPE diaphragm accumulator is designed, manufactured and tested according to the Directive 97/23/EC.

For its complete identification are indicated on the body the following data:

- logo, city and Country of the manufacturer;
- fabrication number and date (month/year);
- model code;
- the precharge pressure Po, max working pressure PS, test pressure PT;
- minimum and maximum operating temperatures TS;
- the volume expressed in litres and the Group of fluids admissible;
- EC mark along with the number of the Notified Body (only for volumes higher than 1 litre).

Furthermore bear in mind that:

- the accumulator body can't be damaged by machining or welding operations.
- have to be used only nitrogen for the charging.
- can't be used liquids not compatibles with the body material.

Test certificates, if provided, are supplied along with the accumulator or, afterwards, by mail or in another way.

11.2 Preliminary checkings

Upon receipt check that:

- the accumulator has been no damaged in transit;
- the identification code is as order.

Before installation, it is also essential to check that:

- the working pressure PS marked on the accumulator shell is higher than the maximum operating pressure of the system;
- the precharging pressure corresponds to required level.

11.3 Installation

Accumulator may be INSTALLED in any attitude, however, the vertical position (fluid port down) is the most valid.

It is recommended:

- to leave sufficient space to allow the use of the precharging equipment;
- to leave the markings clearly visible;
- also it should be easy to remove the accumulator from system.

CONNECTION to the fluid power system requires:

- an isolation and unloading valve;
- a relief valve;
- a pressure gauge connection.

This can easily be obtained by using connection blocks EPE type B10 or B20.

The fixing must be done in such a way as to not lie with outward stresses on the shell or on the accumulator connection. Especially for the horizontal assembling and for the most heavy types is necessary to use fixing equipments (clamps, brackets, etc...) that support the accumulator and avoid dangerous vibrations.

Any mountings must not include machining or welding of the accumulator itself.

11.4 Putting into service

Before the system is pressurised check that:

- the precharge gas is at required level;
- the setting of the safety or relief valve is lower than the max working pressure of the accumulator;
- air is vented from the piping.

Then proceed to start.

11.5 Periodic checks

The accumulator should be checked to ensure that there isn't any leakages of gas precharge.

Before checking, the accumulator must be isolated from the system pressure and the fluid removed.

An initial check have to be done within the first week after installation.

A second check should be carried out approximately 3 months later. Subsequent checks after every 6 months.

12.1 Generalità

Per un'avaria, un controllo programmato o per il ricollaudò è necessario smontare l'accumulatore dall'impianto.
Prima di procedere alla rimozione isolare l'accumulatore dall'impianto e scaricare completamente la pressione del liquido.
Tutti gli accumulatori a membrana EPE, esclusa la serie AMS, possono essere riparati.

12.2 Riparazione

Può consistere nella sostituzione della membrana, delle guarnizioni (eventuali) o della valvola di precarica 5/8" UNF.
Per ragioni di funzionalità e di sicurezza si raccomanda di usare solo ricambi originali.
Prima dello smontaggio, scaricare completamente l'azoto contenuto nell'accumulatore.

LO SMONTAGGIO va eseguito come sottoindicato:

- 1) Fissare decisamente la parte inferiore in una morsa.
- 2) Togliere la valvola di gonfiaggio (A) (per gli accumulatori con attacco M28x1,5 svitare completamente la brugola).
- 3) Svitare la calotta superiore (B): con una chiave a nastro (serie AM), con una chiave fissa (serie AMM).

Per la serie AML è sufficiente svitare il tappo portamembrana (B).

- 4) Estrarre la membrana (C) ed eventuali guarnizioni (D).

RIMONTAGGIO:

Dopo accurata pulizia sostituire i componenti danneggiati.
L'esterno della membrana e le guarnizioni vanno umidificate col liquido di funzionamento.
Si rimonta la calotta (o il tappo), bloccandola energicamente.
Infine si rimonta la valvola di gonfiaggio (Coppia di serraggio 35 Nm).

NOTA:
Per la gamma AMP seguire le stesse procedure indicate per i tipi AM e AMM.

12.3 Precarica

Si esegue utilizzando l'apparecchiatura di precarica PC..., per gli accumulatori con attacco gas 5/8" UNF, e PCM... per gli accumulatori con attacco lato gas M28x1,5 (o 3/4" BSP).
Il gas utilizzabile è azoto industriale secco.
E PROIBITO L'USO DI OSSIGENO O ARIA.

Si opera nel seguente modo:

- montare l'apparecchiatura di precarica sulla valvola gas;
- collegarla alla bombola di azoto col tubo di gonfiaggio;
- immettere lentamente l'azoto nell'accumulatore fino a raggiungere una pressione leggermente superiore al valore stabilito;
- chiudere la bombola e staccare il tubo di collegamento dall'apparecchiatura;
- attendere finché la temperatura del gas si sia stabilizzata;
- tarare la pressione scaricando il gas in eccesso.

È NECESSARIO INTERPORRE UN RIDUTTORE DI PRESSIONE FRA LA BOMBOLA E L'ACCUMULATORE QUANDO LA PRESSIONE DEL GAS NELLA BOMBOLA È SUPERIORE ALLA PRESSIONE AMMISSIBILE DELL'ACCUMULATORE.

12.1 General

In the event of failure, periodic check or recertification, the accumulator must be disassembled from the system.
Before removing the accumulator for servicing, isolate it from hydraulic circuit and reduce to zero by exhausting the fluid through the system and back to reservoir.
All EPE diaphragm accumulators, with exclusion of AMS range, can be repaired.

12.2 Repair

The repair can involve the replacing of bag, seals (if present) or gas valve 5/8" UNF.
For safety and functionality reasons, use only those parts supplied or recommended by the accumulator manufacturer.
Before the disassembly, discharge completely the nitrogen contained in the accumulator.

For DISASSEMBLY, proceed as follows:

- 1) Firmly fasten the lower part of accumulator in a vice;
- 2) Remove the gas valve (A); (for accumulators with connection M28x1,5, unscrew totally the plug).
- 3) Unscrew the top cap (B) using a band or chain pipe wrench (serie AM) or an open ended wrench (serie AMM).

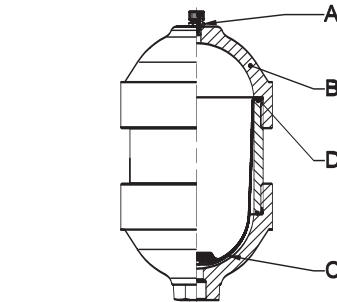
For the serie AML merely unscrew the ring nut (B) fastening the bag.

- 4) Extract the diaphragm (C) plus any seals (D).

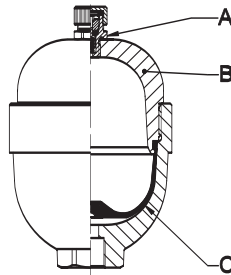
REASSEMBLY:

After careful cleaning, substitute any damaged components.
Wet the outer surface of the bag and seals with the operating liquid.
Reassemble the cap (or ring nut) and tighten it firmly.
Lastly reassemble the gas valve (tightening torque 35 Nm).

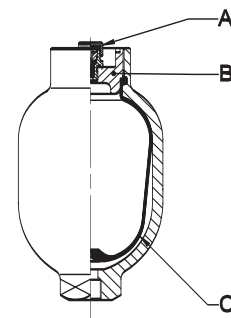
NOTE:
For AMP range follow the same procedures indicated for the type AM and AMM.



Serie AM



Serie AMM



Serie AML

12.3 Precharge

Precharging is carried out using pre-loading and checking equipment PC... for accumulators with 5/8" UNF connection, and model PCM... for accumulators with gas connection M28x1,5 (or 3/4" BSP).
Dry industrial nitrogen is used.
NEVER USE OXYGEN OR AIR.

Proceed as follows:

- fit a suitable precharging equipment to the gas valve;
- connect it to the nitrogen cylinder with the charging hose;
- slowly introduce nitrogen into the accumulator until reaching a pressure slightly above the required level;
- close the valve of nitrogen cylinder and disconnect the charging hose from the equipment;
- wait for the gas temperature stabilization;
- set the pressure by venting off the excess of gas.

A REDUCING VALVE MUST BE INSTALLED BETWEEN THE GAS CYLINDER AND THE ACCUMULATOR WHEN THE GAS CYLINDER PRESSURE IS HIGHER THAN MAX PERMISSIBLE PRESSURE OF ACCUMULATOR.

- BY BELARUS**
HYDROFLEX LLC
 South-West Tarasovo Separate Bld. No.1 - Room 8
 Minsk District
 Tel.: 00375/17/2660601
 Fax: 00375/17/2657315
 E-mail: info@hydro-connect.com
- B BELGIUM & LUXEMBOURG**
- L EMAC HYDRO**
 Technologiestraat 47
 1082 Berchem St. Agatha
 Tel.: 0032/2/4810270
 Fax: 0032/2/4810271
 E-mail: lucas.devos@emac-hydro.be
- BR BRAZIL**
HT-HIDRAUTRONICA ICEI LTDA.
 Av. Dom Pedro I, 2177-B
 CEP: 31515-190 Belo Horizonte - Minas Gerais
 Tel.: 0055/31/35031650
 Fax: 0055/31/35031660
 E-mail: ht@hidrautronica.com.br
- STAUFF BRASIL LTDA**
 Av. Gupe - 06422-120
 Barueri - SP
 Tel.: 0055/11/47727200
 Fax: 0055/11/47727210
 E-MAIL: stauff@stauffbrasil.com
- CO COLOMBIA**
HIDRÁULICA Y NEUMÁTICA S.A.
 Cra. 50FF No.7 Sur-17
 Apartado Aereo No.49204 Medellín
 Tel.: 0057/4/3621600
 Fax: 0057/4/3620969
 E-mail: turbinas@hidraulicayneumatica.com.co
- PRC People's Republic of CHINA**
STAUFF INT.TRADING (SHANGHAI) Co. Ltd.
 No. 41, Lane 369, Chuang Ye Rd.,
 Jushuo Ind. Zone
 Kang Qiao, Pudong, Shanghai
 Tel.: 0086/21/68187000
 Fax: 0086/21/68187131
 E-mail: info@stauff.com.cn
- CZ CZECH REPUBLIC**
MHI SERVIS S.R.O.
 Havrankova 11
 61900 Brno
 Tel.: 00420/543/521425
 Fax: 00420/543/521413
 E-mail: hydrocom@hydrocom.cz
- DK DENMARK**
PMC TECHNOLOGY A/S
 Klausdalsbrovej 11
 2860 Soborg
 Tel.: 0045/70/212121
 Fax: 0045/70/212122
 E-mail: info@pmctechnology.dk
- F FRANCE**
HIGH PRESSURE SYSTEMS
8, rue Galilée - BP 15
 17440 Aytré Cedex
 Tel.: 0033/5/46424980
 Fax: 0033/5/46424970
 E-mail: info@hpsystems.fr
- D GERMANY (Northern)**
RANDER & Co. GMBH
 Waldhofstrasse, 9
 25474 Ellerbek
 Tel.: 0049/4101/855750
 Fax: 0049/4101/8557520
 E-MAIL: vertrieb@rander-gmbh.de
- GR GREECE**
HYDRAULIC TECHN. O.E SARAFIANOS BROSS
 100 Monastiriou Street
 54627 Thessaloniki
 Tel.: 0030/2310/525523
 Fax: 0030/2310/516531
 E-mail: isip@otenet.gr
- ATHENS HYDRODYNAMIC S.A.**
 56, Athinion Avenue
 10441 Athens
 Tel.: 0030/210/5221155
 Fax: 0030/ 210/5221485
 E-mail: info@athens-hydrodynamic-sa.gr
- IND INDIA**
EPE PROCESS FILTERS & ACCUMULATORS PVT. LTD.
 59-A, C.I.E., Gandhinagar, Balanagar
 Hyderabad 500 037
 Tel.: 0091/40/23085750
 Fax: 0091/40/23086781
 E-mail: business@epe-india.com
- RI INDONESIA**
PANDU SYSTEMS
 Block Z2 No. 50 Jl.Daan Mogot Km.3
 11520 Jakarta Barat
 Tel.: 0062/21/5818632
 Fax: 0062/21/5814857
 E-mail: phydro@indosat.net.id
 E-mail: info@mert.com
- IL ISRAEL**
TRACTORS AND EQUIPMENT (ITE) Co. Ltd.
 No. 5 Horkanus, North Ind. Area
 71293 Lod
 Tel.: 00972/3/ 5571431
 Fax: 00972/3/ 5501362
 E-mail: shimonc@zoko.co.il
- SHIR TECHNO-TRADE LTD.**
 P.O. Box 1905 - 34 Hahofer Street - Ind. Area
 58117 Holon
 Tel.: 00972/3/5501440
 Fax: 00972/3/5501421
 E-mail: info@techno-trade.biz
- ROK Republic of KOREA**
LEE HWA SPECIAL TRADING CO., LTD.
 RA 1323 Chungang Complex, Guro-Dong
 Guro-Ku, Seoul 152-721
 Tel.: 0082/2/26165511
 Fax: 0082/2/ 26167545
 E-mail: KEG9463@chollian.net
- FLUEN CO., LTD**
 425 Yuha-ri, Jangyu - Myeon
 Gimhae-Si, Gyeongnam
 Tel.: 0082/55/3335613
 Fax: 0082/55/3335616
 E-mail: fluen@fluen.co.kr
- MAL MALAYSIA**
POWERMATICS HYDRAULICS & ENGINEERING (M) SDN. BHD.
 NO. 7 Lengkok Keluli 2
 Kaw Perindustrian Bukit
 Raja, 41050 Klang, Selangor
 Tel.: 0060/3/33448000
 Fax: 0060/3/33446000
 E-mail: sales@powermatics.com
- MEX MEXICO**
ALFA HIDRAULICA S.A.
 A. Gonzalez 244 col. Sta M. Aztahuacan
 C.P. 09570 - D.F.
 Tel.: 0052/555/6923077
 Fax: 0052/555/6923495
 E-mail: alfahi@prodigy.net.mx
- NL NEDERLANDS**
EPE GOLDMAN B.V.
 Admiraal Trompstraat 4
 3115 HH Schiedam
 Tel.: 0031/10/4269999
 Fax: 0031/10/4269080
 E-mail: info@ep-g.nl
- N NORWAY**
PMC SERVI AS
 Haugenvæien 10,
 1400 SKI
 Tel.: 0047/64/979797
 Fax: 0047/64/979899
 E-mail: servi@servi.no
- PL POLAND**
PONAR-WADOWICE S.A.
 Ul. Wojska Polskiego, 29
 34100 Wadowice
 Tel: 0048/33/8234441
 Fax: 0048/33/8233840
 E-mail: ponar@ponar-wadowice.pl
- SGP SINGAPORE**
PH HYDRAULICS & ENGINEERING PTE. LTD.
 27 Gul Lane, Jurong
 629421 Singapore
 Tel.: 0065/6861/2000
 Fax: 0065/6861/5000
 E-mail: info@phhyd.com
- ZA SOUTH AFRICA**
GOLDQUEST INTERNATIONAL HYDRAULICS LTD.
 P.O. BOX 4299 - 26 Barney Road
 2094 Benrose - Johannesburg
 Tel.: 0027/11/6142004
 Fax: 0027/86/6860062
 E-mail: admin@goldquest.co.za
- E SPAIN**
TECONASA SUMINISTROS S.A.
Avda. Carlos Marx 80
 Poligono Ind. Horno de Alcedo
 46026 Valencia
 Tel.: 0034/96/3182010
 Fax: 0034/96/3182275
 E-mail: teconasa@teconasa.com
- CH SWITZERLAND**
HINEL AG
 Industriestrasse, 2 - 3178 Bössingen
 Tel.: 0041/31/7478881
 Fax: 0041/31/7479827
 E-mail: Hinel@datacomm.ch
- RC TAIWAN**
D&H FLUID POWER CO., LTD.
 5F-5, No. 12, ally 609,
 Chung Shin Rd.,
 Sec.5,Sanchung City, Taipei 241, R.O.C.
 Tel.: 00886/2/29995022
 Fax: 00886/2/29995055
 E-mail: dhfluid.power@ms33.hinet.net
- T THAILAND**
PNEUMAX CO., LTD.
 104/21 Moo 8, Chaloom Phrakiat R.9
 Rd.,
 Pravat, Bangkok 10250
 Tel.: 0066/2/7268000
 Fax: 0066/2/7268260
 E-mail: import@pneumax.co.th
- TR TURKEY**
MERT TEKNİK FABRIKA MALZEMELERİ
 Ticaret ve Sanayi A.S.
 Tersane Cad. 43, Karakoy
 80000 Istanbul
 Tel.: 0090/212/2528435
 Fax: 0090/212/2456369
 E-mail: info@mert.com
- UA UKRAINE**
MOTORIMPEX LTD
 Kirgizskaya St., 94/1
 61105 Kharkov
 Tel.: 0038/057/7136162
 Fax: 0038/057/7390645
 E-MAIL: hidraulika1@m-impex.com.ua
- GB UNITED KINGDOM**
EPE (U.K.) LTD
 16 Manor Industrial Estate
 Flint, Flintshire, CH6 5UY
 Tel.: 0044/1352/730720
 Fax: 0044/1352/730820
 E-mail: epe.uk@btconnect.com

EPE ITALIANA
INTERNATIONAL

AUSTRALIA
BELGIUM
LUXEMBOURG
BRAZIL
CANADA
EGYPT
SLOVAKIA REPUBLIC
HUNGARY
CZECH REPUBLIC
CHINA
DENMARK
FRANCE
GERMANY
GREAT BRITAIN
GREECE
HOLLAND
INDIA
ISRAEL
KOREA
MALAYSIA
MEXICO
MOROCCO
NORWAY
POLAND
SINGAPORE
SLOVENIA
SOUTH AFRICA
SPAIN
SWITZERLAND
TAIWAN
THAILAND
TURKEY



EPE ITALIANA srl
Viale Spagna, 112
20093 Cologno Monzese (MI)
Italy

Tel.no.:+39.02.25459028
Fax no.:+39.02.25459773
www.epeitaliana.it
epeitaliana@epeitaliana.it