



Монтажные плиты к распределителям по ISO 5599/1. Типоразмер 1.



Монтажная плита для пилотного клапана типа "S"

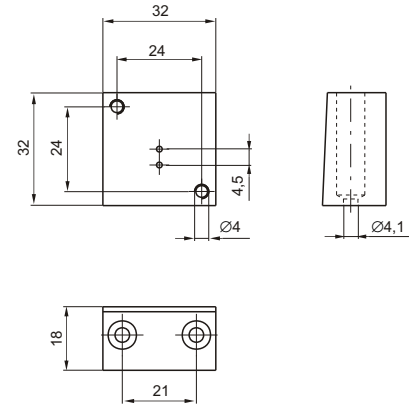
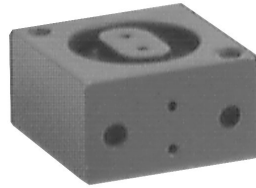
Код для заказа

1001.04

Плита используется для монтажа пилотного клапана типа "S" на распределителях серий 1001, 1002.

Масса 90 г

Материал: анодированный алюминиевый сплав



Монтажная плита для пилотного клапана типа "M2"

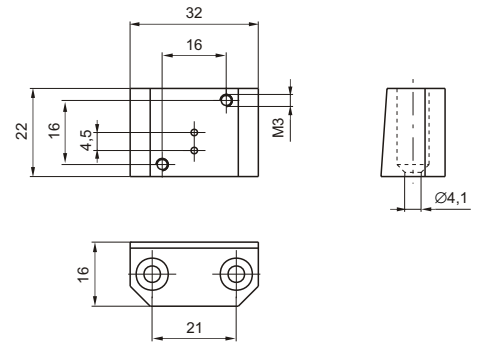
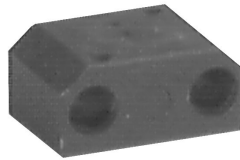
Код для заказа

1001.05

Плита используется для монтажа пилотного клапана типа "M2" на распределителях серий 1051, 1052.

Масса 60 г

Материал: анодированный алюминиевый сплав



Базовая плита с боковыми выходами типоразмера 1

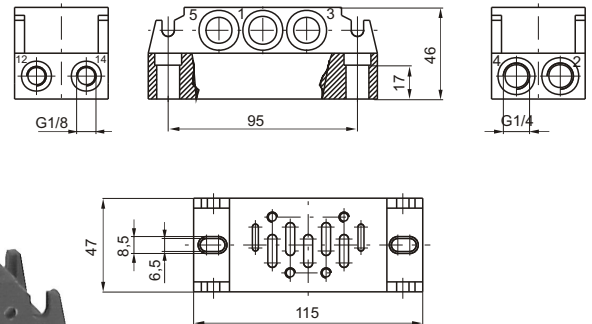
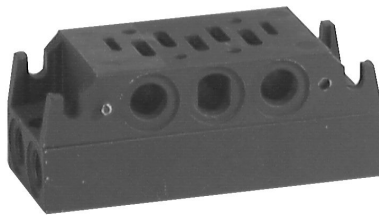
Код для заказа

1001.01

- 1 = Отверстие питания
- 2-4 = Рабочие отверстия
- 3-5 = Выхлопные отверстия
- 12-14 = Внешнее управление

Масса 445 г

Материал: алюминиевый сплав окрашенный в черный цвет.
Поставляется в комплекте с 3-мя уплотнительными кольцами и 2-мя болтами.



Концевой блок для плиты 1001.01

Код для заказа

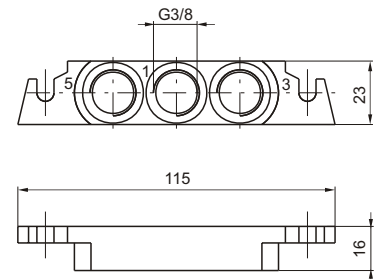
1001.02 (1 шт.)

- 1 = Отверстие питания
- 3-5 = Выхлопные отверстия

Используется в качестве начального и конечного блоков

Масса 55 г

Материал: алюминиевый сплав окрашенный в черный цвет.
Поставляется в комплекте с 3-мя уплотнительными кольцами и 2-мя болтами.





Монтажные плиты к распределителям по ISO 5599/1. Типоразмеры 1 и 2.

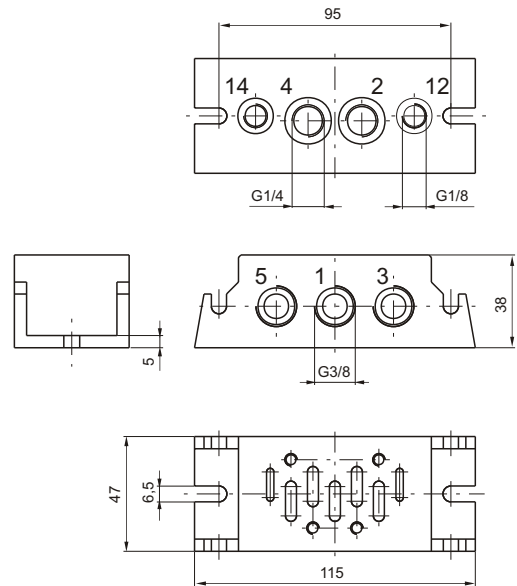
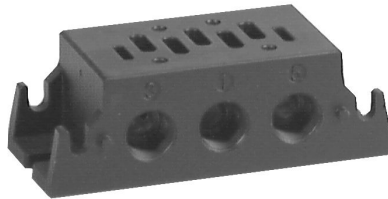


Базовая плита с нижними выходами типоразмера 1

Код для заказа

1001.00

- 1 = Отверстие питания
- 2-4 = Рабочие отверстия
- 3-5 = Выхлопные отверстия
- 12-14 = Внешнее управление



Плита имеет резьбовые отверстия питания и выхлопа.
Нет необходимости в использовании концевых блоков.

Масса 320 г

Материал: алюминиевый сплав окрашенный в черный цвет.
Поставляется в комплекте с 3-мя уплотнительными кольцами и 2-мя болтами.

2

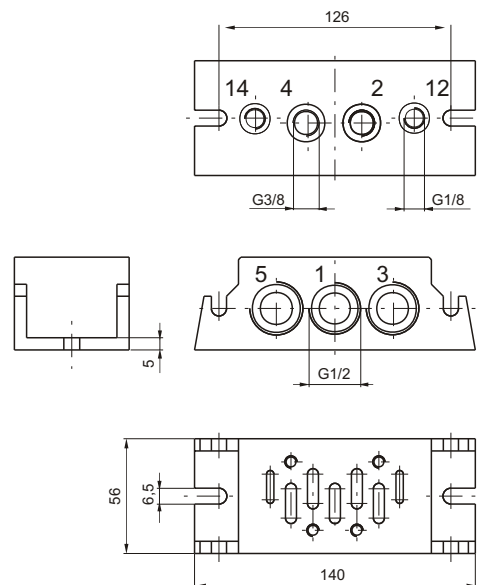
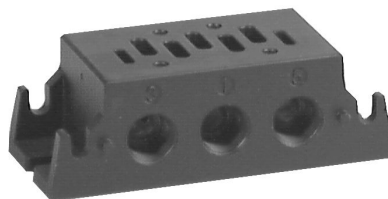
2

Базовая плита с нижними выходами типоразмера 2

Код для заказа

1002.00

- 1 = Отверстие питания
- 2-4 = Рабочие отверстия
- 3-5 = Выхлопные отверстия
- 12-14 = Внешнее управление



Плита имеет резьбовые отверстия питания и выхлопа.
Нет необходимости в использовании концевых блоков.

Масса 520 г

Материал: алюминиевый сплав окрашенный в черный цвет.
Поставляется в комплекте с 3-мя уплотнительными кольцами и 2-мя болтами.



Монтажные плиты к распределителям по ISO 5599/1. Типоразмеры 1, 2 и 3.



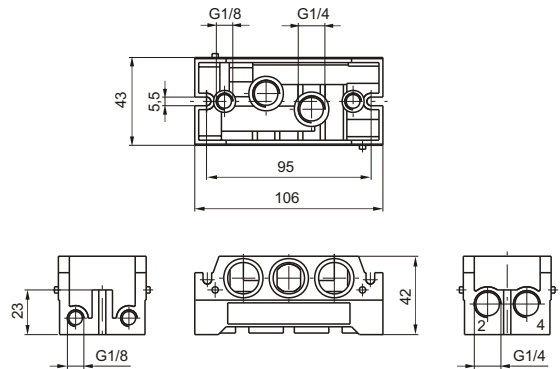
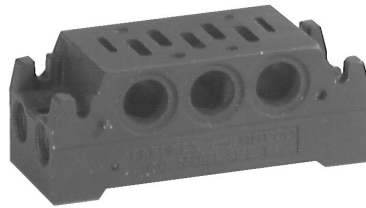
Эти плиты для блочного монтажа изготавливаются с выходами рабочих и управляющих отверстий на боковую и нижнюю стороны одновременно, что очень удобно при монтаже и сборке всей конструкции. Отверстия, которые не будут использоваться, глушатся с помощью заглушек, которые заказываются и поставляются отдельно (смотрите раздел 6). В случае применения различных давлений в отверстиях 1, 3 и 5, межплитные отверстия перекрываются специальными заглушками.
Коды для заказа межплитных заглушек:

1101.17 (типоразмер 1) 1102.17 (типоразмер 2) 1103.17 (типоразмер 3)

Типоразмер 1

Код для заказа

1101.00



Масса 240 г

Материал: алюминиевый сплав окрашенный в черный цвет.
Поставляется в комплекте с 3-мя уплотнительными кольцами и 2-мя болтами.

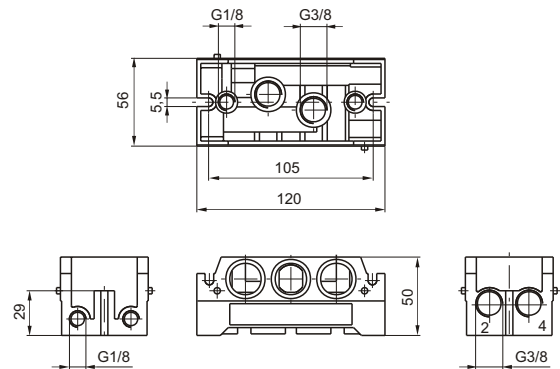
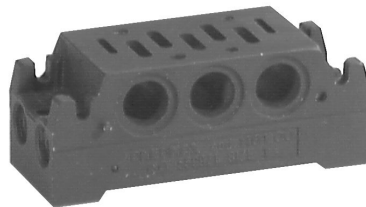
2

2

Типоразмер 2

Код для заказа

1102.00



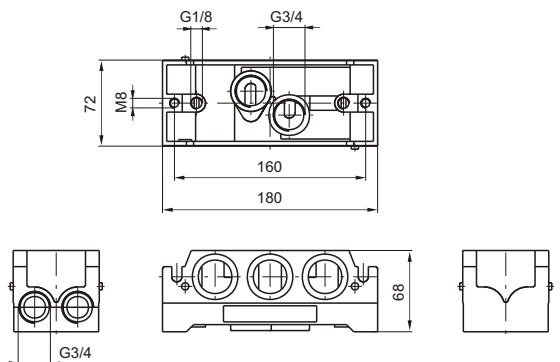
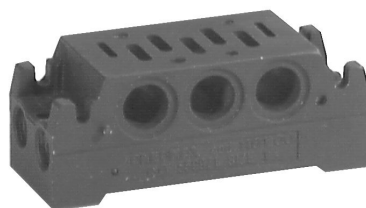
Масса 340 г

Материал: алюминиевый сплав окрашенный в черный цвет.
Поставляется в комплекте с 3-мя уплотнительными кольцами и 2-мя болтами.

Типоразмер 3

Код для заказа

1103.00



Масса 950 г

Материал: алюминиевый сплав окрашенный в черный цвет.
Поставляется в комплекте с 3-мя уплотнительными кольцами и 2-мя болтами.



Концевые блоки к плитам типоразмеров 1, 2 и 3.

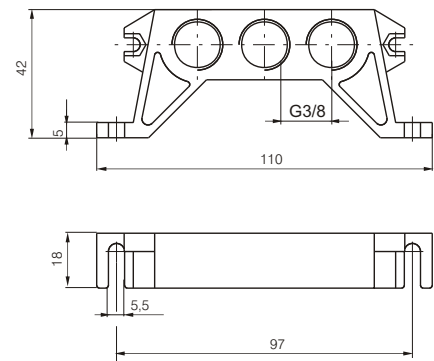


Концевой блок Типоразмер 1 (1 штука)

Код для заказа

1101.09

Масса 100 г



Материал: алюминиевый сплав окрашенный в черный цвет.
Поставляется в комплекте с 3-мя уплотнительными кольцами и 2-мя болтами.

Концевой блок. Типоразмер 1 (1 шт.)

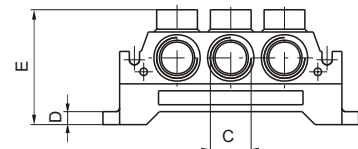
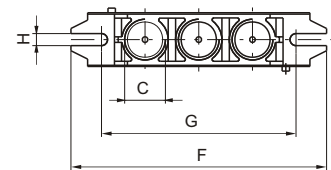
Код для заказа

1101.10
Универсальный
(выходы на 3 стороны)

1101.11
Боковые выходы

1101.12
Верхние выходы

1101.13
Нижние выходы



Концевой блок. Типоразмер 2 (1 шт.)

Код для заказа

1102.10
Универсальный
(выходы на 3 стороны)

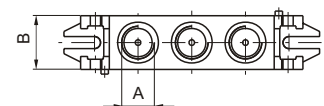
1102.11
Боковые выходы

1102.12
Верхние выходы

1102.13
Нижние выходы

Материал: алюминиевый сплав окрашенный в черный цвет.
Поставляется в комплекте с 3-мя уплотнительными кольцами и 2-мя болтами.

	A	B	C	D	E	F	G	H	Масса, г
Размер 1	G 1/4"	24	G 3/8"	7	52	106	95	5,5	160
Размер 2	G 3/8"	29	G 1/2"	7	62	138	105	6,5	230

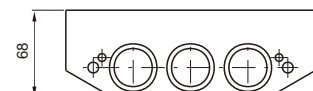
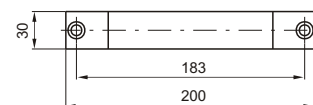
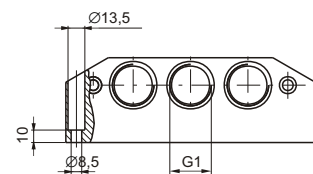
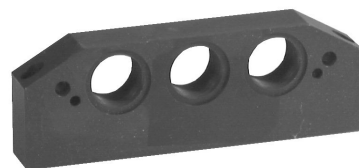


Концевой блок Типоразмер 3 (1 штука)

Код для заказа

1103.11
Боковые выходы

Масса 840 г



Материал: алюминиевый сплав окрашенный в черный цвет.
Поставляется в комплекте с 3-мя уплотнительными кольцами и 2-мя болтами.

2

2



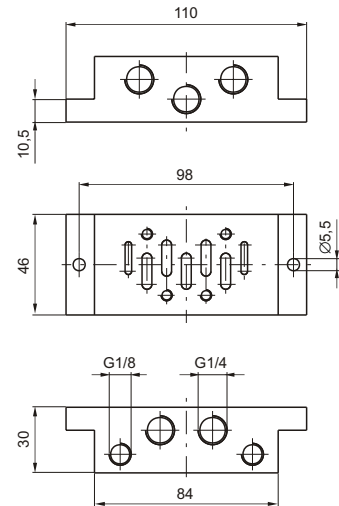
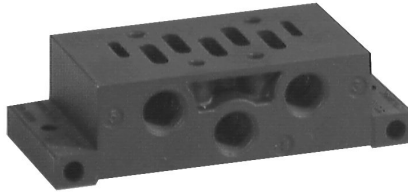
Монтажные плиты к распределителям по ISO 5599/1.
Типоразмер 1. Индивидуальный монтаж.



Типоразмер 1
Исполнение "А"

Код для заказа

1101.14



Масса 160 г

Материал: алюминиевый сплав окрашенный в черный цвет.

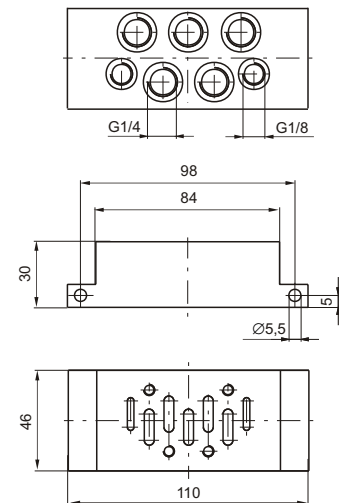
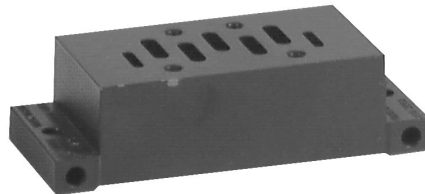
2

2

Типоразмер 1
Исполнение "В"

Код для заказа

1101.15



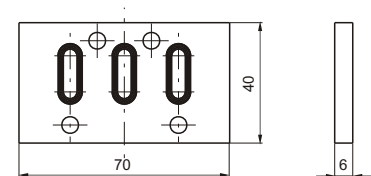
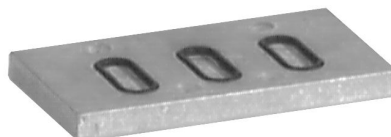
Масса 190 г

Материал: алюминиевый сплав окрашенный в черный цвет.

Плита - заглушка
Типоразмер 1

Код для заказа

1101.16



Масса 47 г

Материал: алюминиевый сплав.
Поставляется в комплекте с 3-мя уплотнительными кольцами.



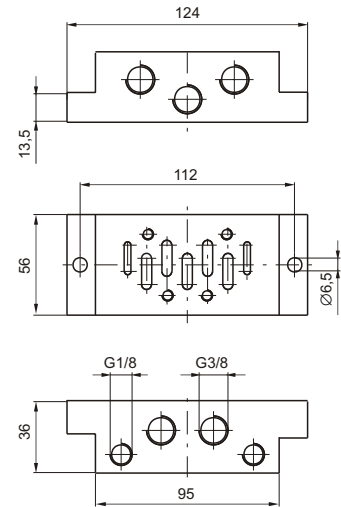
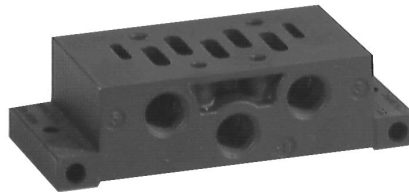
Монтажные плиты к распределителям по ISO 5599/1.
Типоразмер 2. Индивидуальный монтаж.



Типоразмер 2
Исполнение "А"

Код для заказа

1102.14



Масса 190 г

Материал: алюминиевый сплав окрашенный в черный цвет.

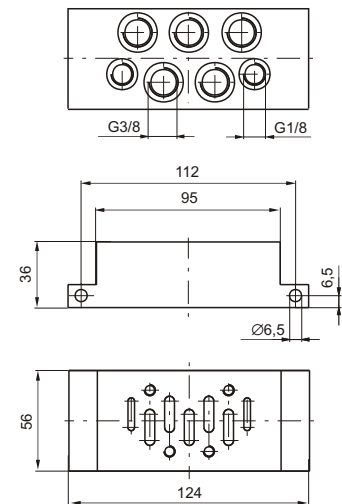
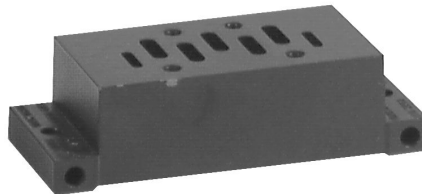
2

2

Типоразмер 2
Исполнение "В"

Код для заказа

1102.15



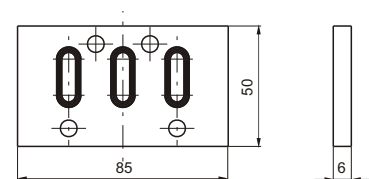
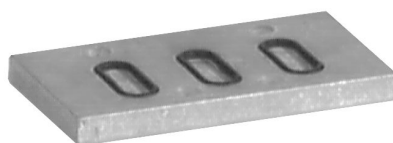
Масса 220 г

Материал: алюминиевый сплав окрашенный в черный цвет.

Плита - заглушка
Типоразмер 2

Код для заказа

1102.16



Масса 75 г

Материал: алюминиевый сплав.
Поставляется в комплекте с 3-мя уплотнительными кольцами.



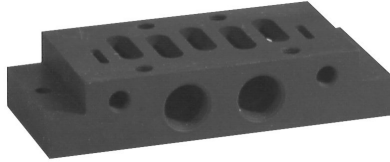
Монтажные плиты к распределителям по ISO 5599/1. Типоразмер 3. Индивидуальный монтаж.



Типоразмер 3 Исполнение "А"

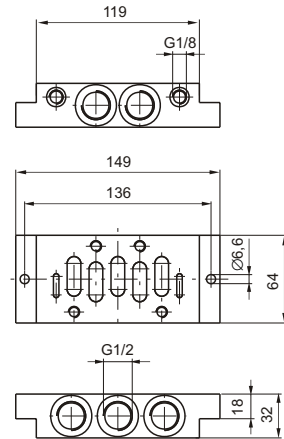
Код для заказа

1103.14



Масса 600 г

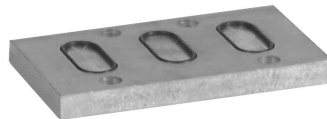
Материал: алюминиевый сплав окрашенный в черный цвет.



Плита - заглушка Типоразмер 3

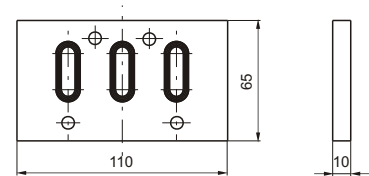
Код для заказа

1103.16



Масса 200 г

Материал: алюминиевый сплав.
Поставляется в комплекте с 3-мя уплотнительными кольцами.

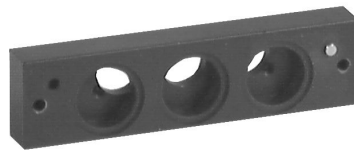


Плита - адаптер ISO1 - ISO2

Предназначена для соединения блочных плит
размеров 1 и 2 между собой

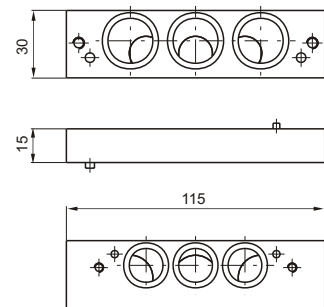
Код для заказа

1100.2-1



Масса 110 г

Материал: алюминиевый сплав окрашенный в черный цвет.
Поставляется в комплекте с 3-мя уплотнительными кольцами и 2-мя винтами.

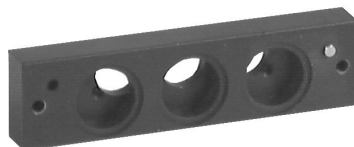


Плита - адаптер ISO2 - ISO3

Предназначена для соединения блочных плит
размеров 2 и 3 между собой

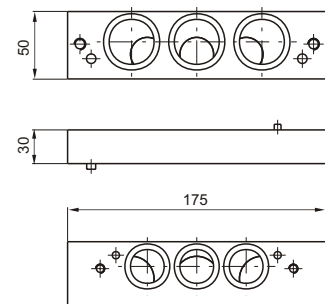
Код для заказа

1100.3-2



Масса 590 г

Материал: алюминиевый сплав окрашенный в черный цвет.
Поставляется в комплекте с 3-мя уплотнительными кольцами и 2-мя винтами.



2

2