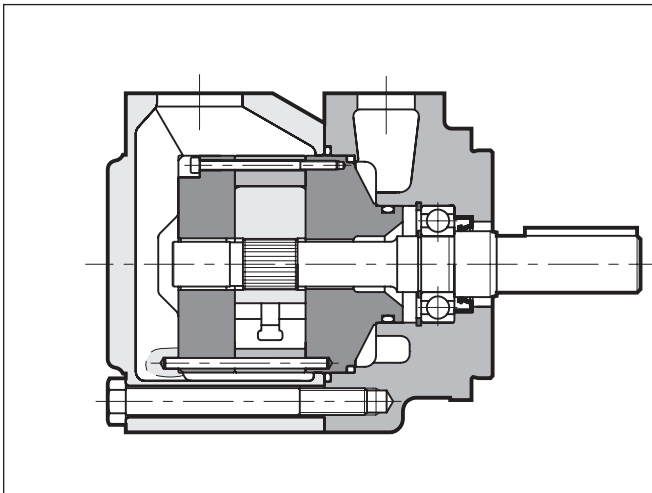


DFP
ПЛАСТИНЧАТЫЕ НАСОСЫ
ФИКСИРОВАННОЙ
ПРОИЗВОДИТЕЛЬНОСТИ
СЕРИЯ 20

ПРИНЦИП ДЕЙСТВИЯ

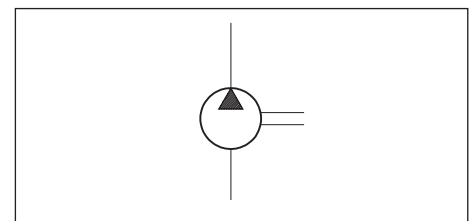


- Насосы DFP представляют собой насосы фиксированной производительности, выпускаемые в четырех типоразмерах, каждый из которых имеет пять различных номинальных показателей производительности. Насосы выпускаются как с одним рабочим узлом (одиночные насосы), так и с двойным рабочим узлом (сдвоенные насосы). Комбинации сдвоенных насосов приводятся в пп. 15-20.
- Рабочий узел насоса состоит из компактного встраиваемого насосного элемента, включающего в себя ротор, лопасти, статорное кольцо и распределительные диски. Встраиваемый насосный элемент выполнен легкоъемным, без необходимости отсоединения насоса от гидравлического контура, что упрощает работы по техническому обслуживанию.
- Специальное эллиптическое сечение статорного кольца со сдвоенными всасывающими и напорными камерами, расположенными одна напротив другой, исключает появление радиальных нагрузок на ротор, что резко снижает износ насоса. Кроме того, за счет использования 12-лопастного ротора снижаются колебания давления в напорной магистрали, что снижает вибрацию и уровень шума при работе насоса.

ТЕХНИЧЕСКИЕ ХАРАКТЕРИСТИКИ

НАСОС типа DFP		1	2	3	4
Диапазон значений производительности	см³/об	18 ... 45,9	40,1 ... 67,5	69 ... 121,6	138,6 ... 193,4
Диапазон значений расхода (при 1500 об/мин)	л/мин	26,1 ... 69,6	58,8 ... 99,8	101,4 ... 177,3	203,4 ... 285
Диапазон значений рабочего давления		См. табл. 3 - рабочие характеристики			
Частота вращения		См. табл. 3 - рабочие характеристики			
Направление вращения		По или против часовой стрелки (со стороны вала)			
Допустимая нагрузка на валу		Осевые нагрузки не допускаются			
Гидравлическое присоединение		Фланцевая арматура по SAE J518 (см. п. 22)			
Тип крепления		Фланцевое по SAE			
Масса (одиночного насоса)	кг	12	15	23	34

ОБОЗНАЧЕНИЕ НА ГИДРАВЛИЧЕСКИХ СХЕМАХ



Диапазон температуры окружающей среды	°C	-20 ... +50
Диапазон температуры рабочей жидкости (см. п. 4)	°C	-10 ... +70
Диапазон вязкости рабочей жидкости		См. п. 4.2
Рекомендуемая вязкость	сСт	25 ... 50
Допустимая степень загрязнения рабочей жидкости		См. п. 4.3



1

1

1 - ИДЕНТИФИКАЦИОННЫЙ КОД

D	F				-	/					/	20	/	
---	---	--	--	--	---	---	--	--	--	--	---	----	---	--

Пластинчатый насос фиксированной производительности

Тип насоса:

- P = одиночный насос
- DP = сдвоенный насос
- C = передний картридж либо картридж для одиночного насоса
- CC = задний картридж

Типоразмер насоса:

- одиночный насос
- передний насос
- (только для сдвоенных насосов):

- 1 = от 18,0 до 45,9 см³/об
- 2 = от 40,1 до 67,5 см³/об
- 3 = от 69,0 до 121,6 см³/об
- 4 = от 138,6 до 193,4 см³/об

Типоразмер заднего насоса:

(только для сдвоенных насосов)

- 1 = от 18,0 до 45,9 см³/об
- 2 = от 40,1 до 67,5 см³/об
- 3 = от 69,0 до 121,6 см³/об

ПРИМ.: задний насос должен быть как минимум на 1 размер меньше переднего насоса.

Размер насоса:

- одиночный насос
- передний насос
- насосный картридж передний
- (см. таблицу рабочих характеристик, п. 3)

Уплотнения: пропустить для случая минеральных масел;
V = вайтон для особых жидкостей

Серийный № (габаритные и монтажные размеры остаются неизменными для серий от 20 до 29)

Тип вала:

- 1 = со шпонкой
- другие валы поставляются по заказу

Ориентация напорного отверстия насоса со стороны задней крышки относительно напорного отверстия насоса со стороны вала - для сдвоенных насосов (пропустить для одиночных насосов или насосных картриджей):

- A = на одной стороне
 - B = под углом 90°
 - C = на противоположных сторонах
 - D = под углом 270°
- см. п. 2

Ориентация всасывающего отверстия относительно напорного отверстия (пропустить для насосных картриджей):

- A = на одной стороне
 - B = под углом 90°
 - C = на противоположных сторонах
 - D = под углом 270°
- см. п. 2

Направление вращения (со стороны вала):

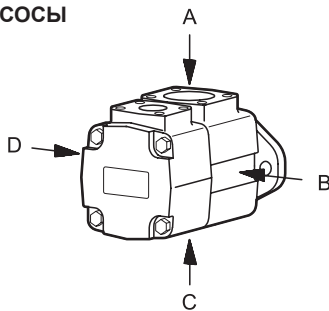
- R = по часовой стрелке
- L = против часовой стрелки

Размер заднего насоса (для сдвоенных насосов):

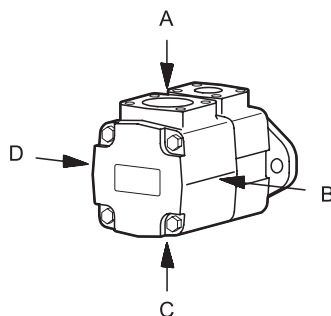
- задний насос;
- насосный картридж задний (см. таблицу рабочих характеристик, п. 3)

2 - ОРИЕНТАЦИЯ ОТВЕРСТИЙ

ОДИНОЧНЫЕ НАСОСЫ



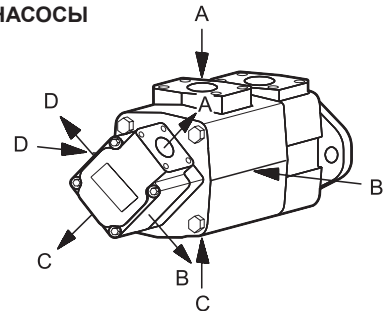
DFP1



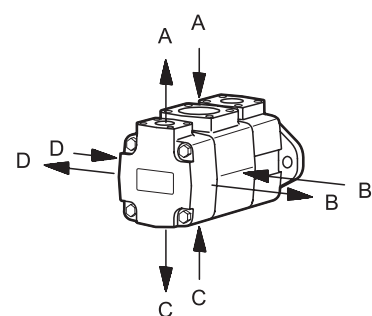
DFP2
DFP3
DFP4

СДВОЕННЫЕ НАСОСЫ

DFP21
DFP31
DFP32
DFP41
DFP42



DFP43





3 - РАБОЧИЕ ХАРАКТЕРИСТИКИ (значения получены при использовании минерального масла с вязкостью 32 сСт ПРИ 40°C)

ТИПОРАЗМЕР НАСОСА	НОМИНАЛЬНЫЙ РАЗМЕР	ПРОИЗВОДИТЕЛЬНОСТЬ (см ³ /об)	МАКСИМАЛЬНЫЙ РАСХОД (при 1500 об/мин) (л/мин)	МАКСИМАЛЬНОЕ ДАВЛЕНИЕ (при 1500 об/мин) (бар)	МАКС. ЧАСТОТА ВРАЩЕНИЯ (об/мин) (см. п. 5)	МИН. ЧАСТОТА ВРАЩЕНИЯ (об/мин)
DFP1	05	18	26,1	210	2700	600
	08	27,4	39,4			
	11	36,4	52,6			
	12	39,5	58,7	160		
	14	45,9	69,6	140		
DFP2	12	40,1	58,8	210	2500	600
	14	45,4	65,7			
	17	55,2	80,2			
	19	60,1	88,7			
	21	67,5	99,8			
DFP3	21	69	101,4	210	2400	600
	25	81,6	120,1			
	30	97,7	141,2			
	35	112,7	167,2			
	38	121,6	177,3			
DFP4	42	138,6	203,4	175	2200	600
	47	153,5	222,7			
	50	162,2	234			
	57	183,4	267			
	60	193,4	285			

4- ГИДРАВЛИЧЕСКИЕ ЖИДКОСТИ

4.1 Тип жидкости

ТИП ЖИДКОСТИ	МАКСИМАЛЬНОЕ ДАВЛЕНИЕ, бар				МАКСИМАЛЬНАЯ ЧАСТОТА ВРАЩЕНИЯ, об/мин				МАКСИМАЛЬНАЯ ТЕМПЕРАТУРА ЖИДКОСТИ, °C
	DFP1	DFP2	DFP3	DFP4	DFP1	DFP2	DFP3	DFP4	
ФОСФАТНЫЕ ЭФИРЫ HFD	175	175	175	175	1200	1200	1200	1200	≤ 70
ВОДНО-ГЛИКОЛЕВЫЙ РАСТВОР HFC	140	140	140	140	1500	1500	1500	1500	≤ 50

4.2 - Вязкость жидкости

Вязкость рабочей жидкости должна быть в следующих пределах:

минимальная вязкость	16 сСт	при максимальной температуре жидкости 80 °C
оптимальная вязкость	25 ... 50 сСт	при рабочей температуре жидкости в резервуаре
максимальная вязкость	800 сСт	ограничивается только фазой пуска насоса

При выборе типа жидкости убедитесь в том, что вязкость жидкости при рабочей температуре находится выше названных пределов.

4.3 - Степень загрязнения жидкости

Максимальная степень загрязнения жидкости должна соответствовать классу чистоты 20/18/15 по ISO 4406:1999, поэтому рекомендуется использовать фильтр с $\beta_{20} \geq 75$. Для оптимального срока службы насоса рекомендуется, чтобы максимальная степень загрязнения жидкости соответствовала классу чистоты 18/16/13 по ISO 4406:1999, поэтому рекомендуется использовать фильтр с $\beta_{10} \geq 100$. Если на магистрали всасывания устанавливается фильтр, убедитесь в том, что давление на входе насоса не ниже значений, указанных в п.13.

Фильтр магистрали всасывания должен быть оснащен байпасным клапаном и, по возможности, датчиком засорения.

ПРИМ. 1: Максимально допустимое давление в магистрали всасывания при любых типах жидкостей составляет 1,4 бар. Минимальное давление находится в диапазоне от -0,2 бар для минерального масла до -0,1 бар для других типов жидкостей (значения давления относительные).

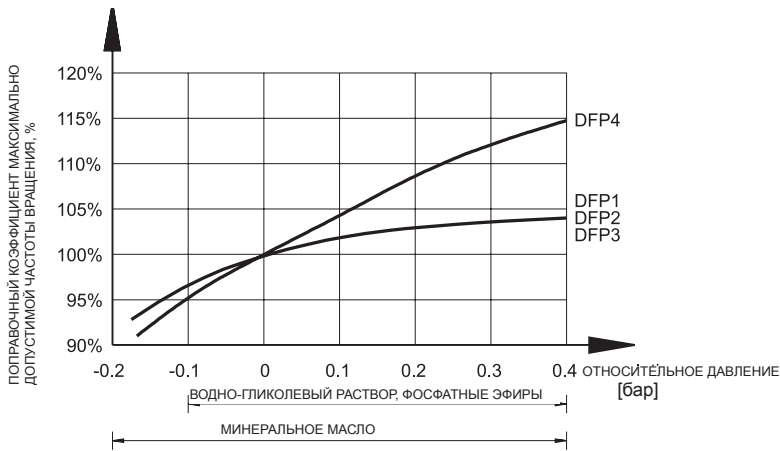
В таблице приведены значения давления, максимальных частот вращения и рекомендуемых температур в зависимости от различных типов используемых гидравлических жидкостей.



1

1

5 - ПОПРАВочный КОЭФФИЦИЕНТ МАКСИМАЛЬНО ДОПУСТИМОЙ ЧАСТОТЫ ВРАЩЕНИЯ

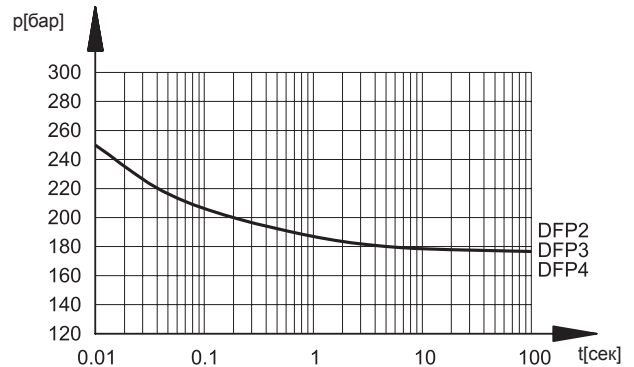
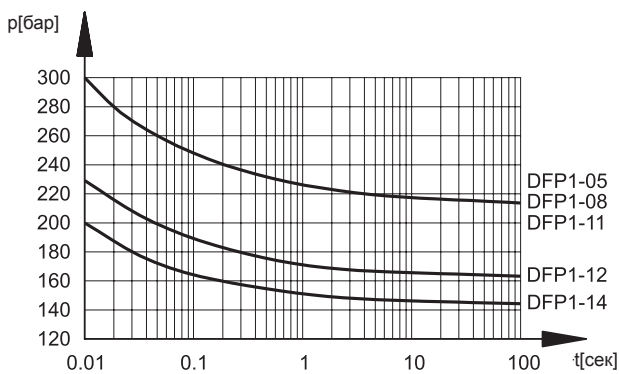


Если давление в магистрали всасывания отлично от нуля, то максимально допустимую частоту вращения, приведенную в табл. 3, необходимо умножить на поправочный коэффициент, полученный из приведенного слева графика.

6 - ПИКОВЫЕ ЗНАЧЕНИЯ ДАВЛЕНИЯ (значения получены при использовании минерального масла с вязкостью 32 сСт при 40°С, давлении в напорной магистрали 140 бар и в магистрали всасывания 0 бар)

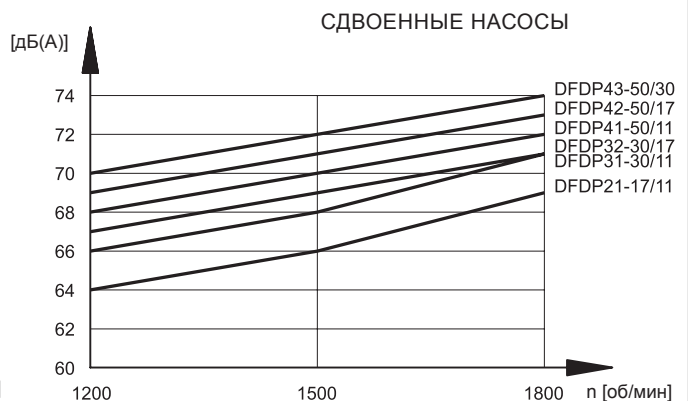
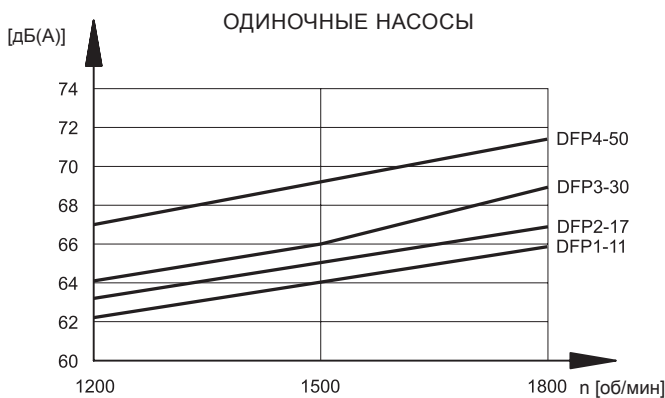
На графиках приводится максимально допустимое превышение давления в напорной магистрали насоса в зависимости от времени сохранения пика давления.

Диаграммы относятся как к одиночным, так и к сдвоенным насосам.



7 - УРОВЕНЬ ШУМА (значения получены при использовании минерального масла с вязкостью 32 сСт ПРИ 40°С, давлении в напорной магистрали 140 бар и в магистрали всасывания 0 бар)

Диаграммы, приведенные на графиках, были измерены в частично звукоизолированном помещении по ISO 4412/1 на расстоянии 1 м от насоса. Значения относятся к насосам средних размеров.



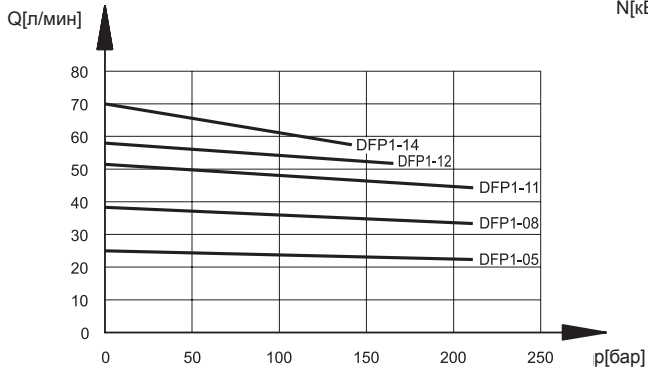


1

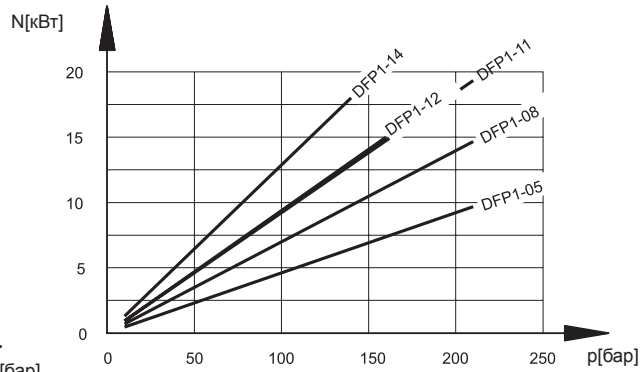
1

8 - ДИАГРАММЫ ХАРАКТЕРИСТИК НАСОСА DFP1 (значения получены при использовании минерального масла с вязкостью 32 сСт при 40°C)

ДИАГРАММЫ ЗАВИСИМОСТИ РАСХОДА ОТ ДАВЛЕНИЯ
(измерены при 1500 об/мин)

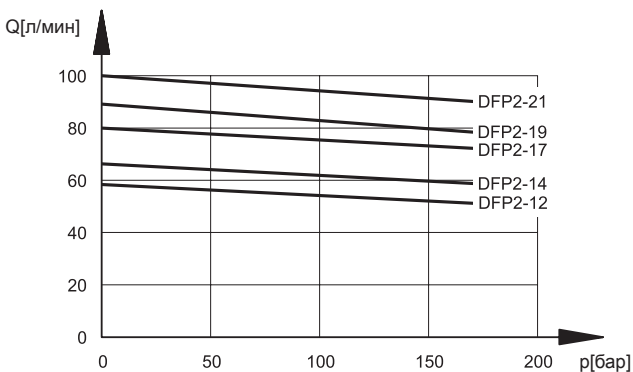


ДИАГРАММЫ ЗАВИСИМОСТИ ПОТРЕБЛЯЕМОЙ МОЩНОСТИ ОТ ДАВЛЕНИЯ
(измерены при 1500 об/мин)

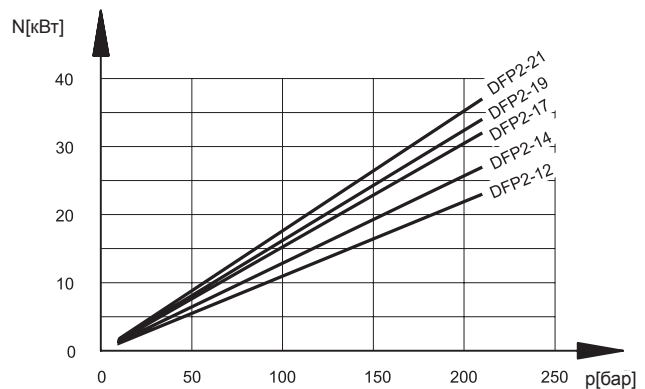


8 - РАБОЧИЕ ХАРАКТЕРИСТИКИ НАСОСА DFP2 (значения получены при использовании минерального масла с вязкостью 32 сСт ПРИ 40°C)

ДИАГРАММЫ ЗАВИСИМОСТИ РАСХОДА ОТ ДАВЛЕНИЯ
(измерены при 1500 об/мин)



ДИАГРАММЫ ЗАВИСИМОСТИ ПОТРЕБЛЯЕМОЙ МОЩНОСТИ ОТ ДАВЛЕНИЯ
(измерены при 1500 об/мин)



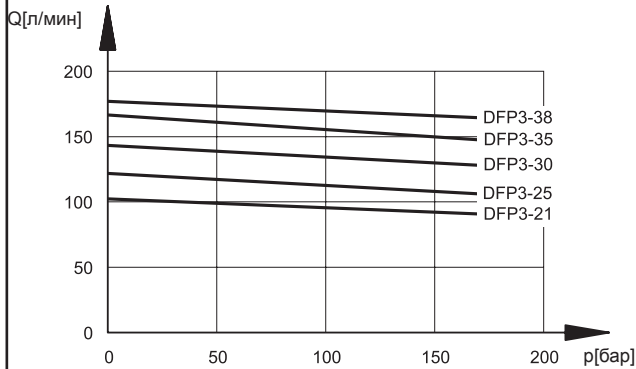


1

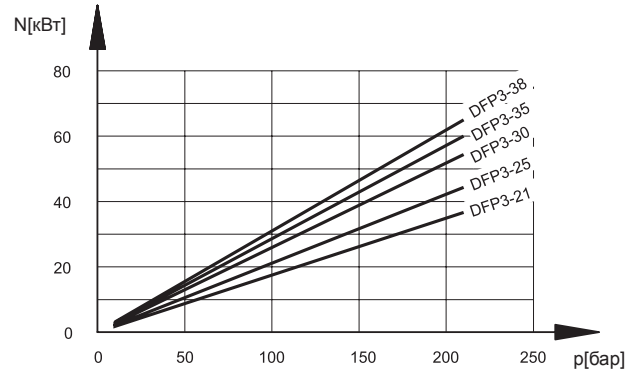
1

9 - ДИАГРАММЫ ХАРАКТЕРИСТИК НАСОСА DFP3 (значения получены при использовании минерального масла с вязкостью 32 сСт при 40°C)

ДИАГРАММЫ ЗАВИСИМОСТИ РАСХОДА ОТ ДАВЛЕНИЯ
(измерены при 1500 об/мин)

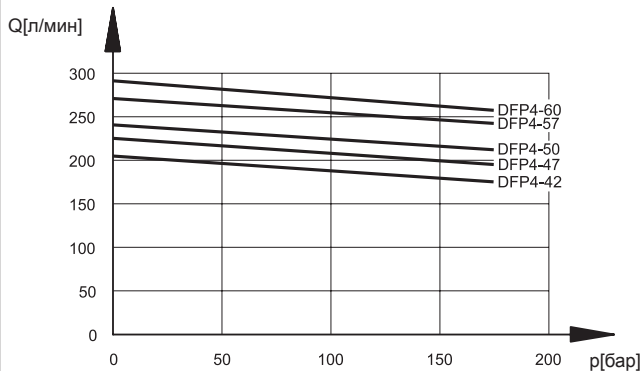


ДИАГРАММЫ ЗАВИСИМОСТИ ПОТРЕБЛЯЕМОЙ МОЩНОСТИ ОТ ДАВЛЕНИЯ
(измерены при 1500 об/мин)

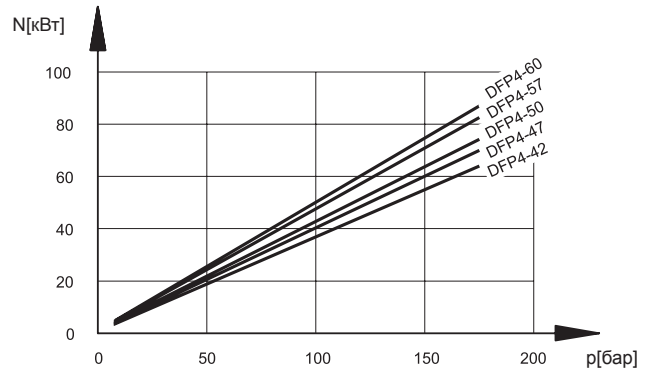


10 - РАБОЧИЕ ХАРАКТЕРИСТИКИ НАСОСА DFP4 (значения получены при использовании минерального масла с вязкостью 32 сСт при 40°C)

ДИАГРАММЫ ЗАВИСИМОСТИ РАСХОДА ОТ ДАВЛЕНИЯ
(измерены при 1500 об/мин)



ДИАГРАММЫ ЗАВИСИМОСТИ ПОТРЕБЛЯЕМОЙ МОЩНОСТИ ОТ ДАВЛЕНИЯ
(измерены при 1500 об/мин)

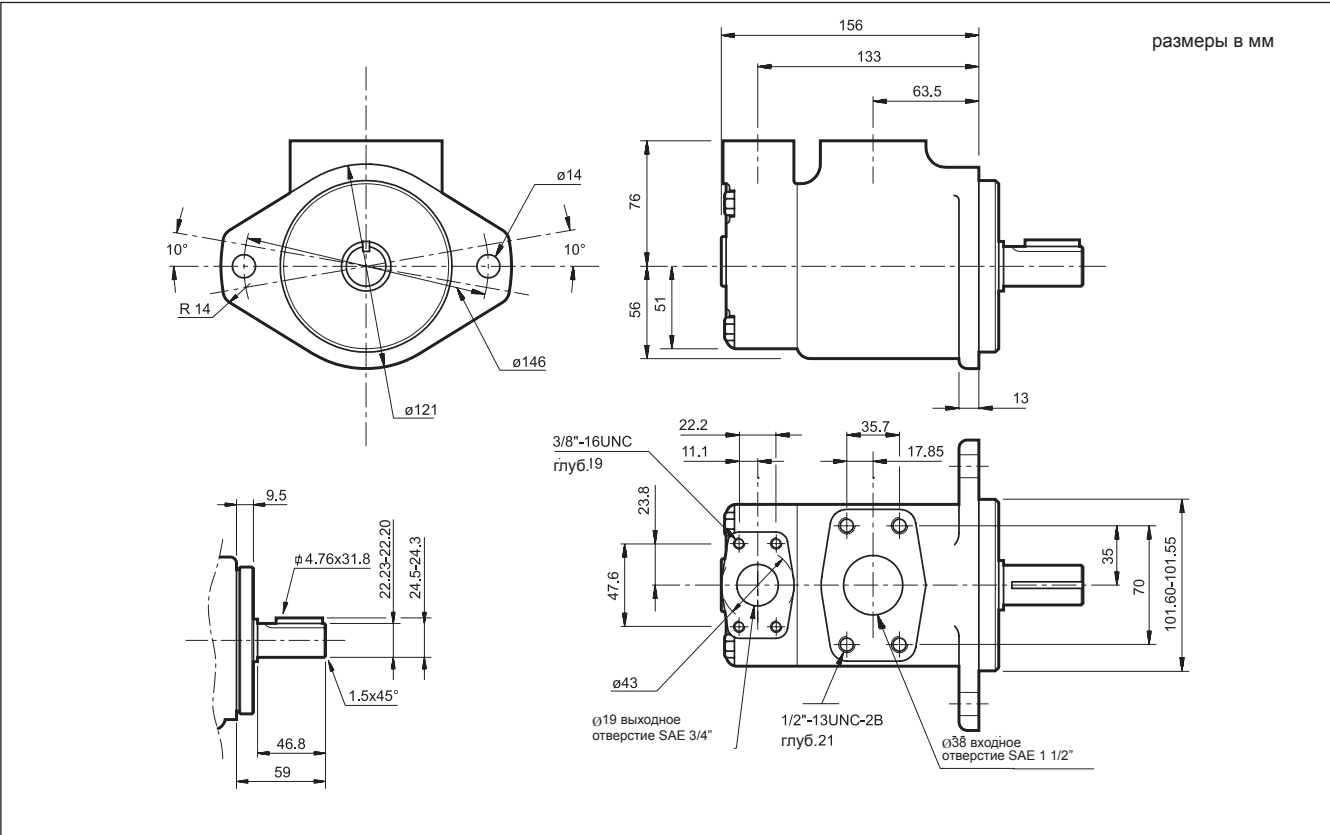




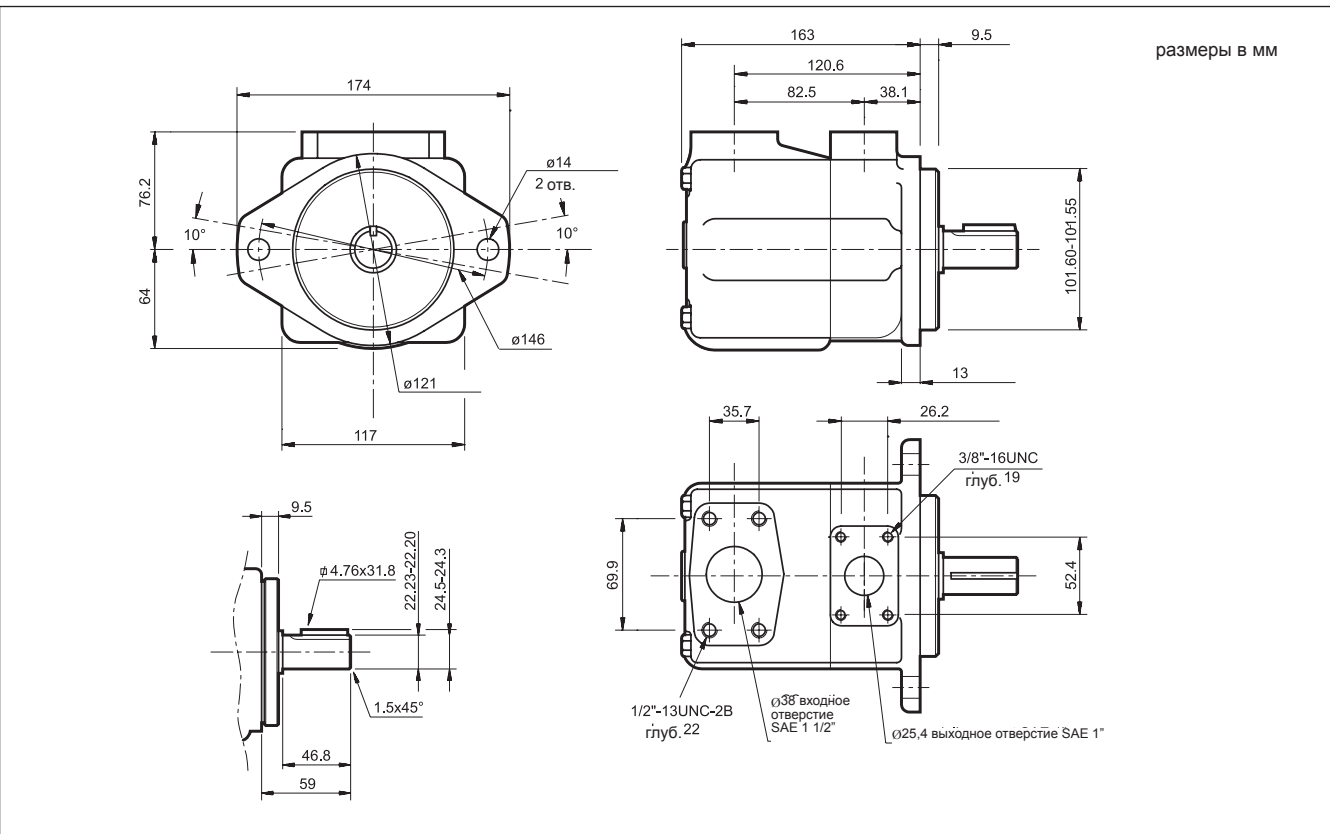
1

1

11 - ГАБАРИТНЫЕ И МОНТАЖНЫЕ РАЗМЕРЫ НАСОСА DFP1



12 - ГАБАРИТНЫЕ И МОНТАЖНЫЕ РАЗМЕРЫ НАСОСА DFP2

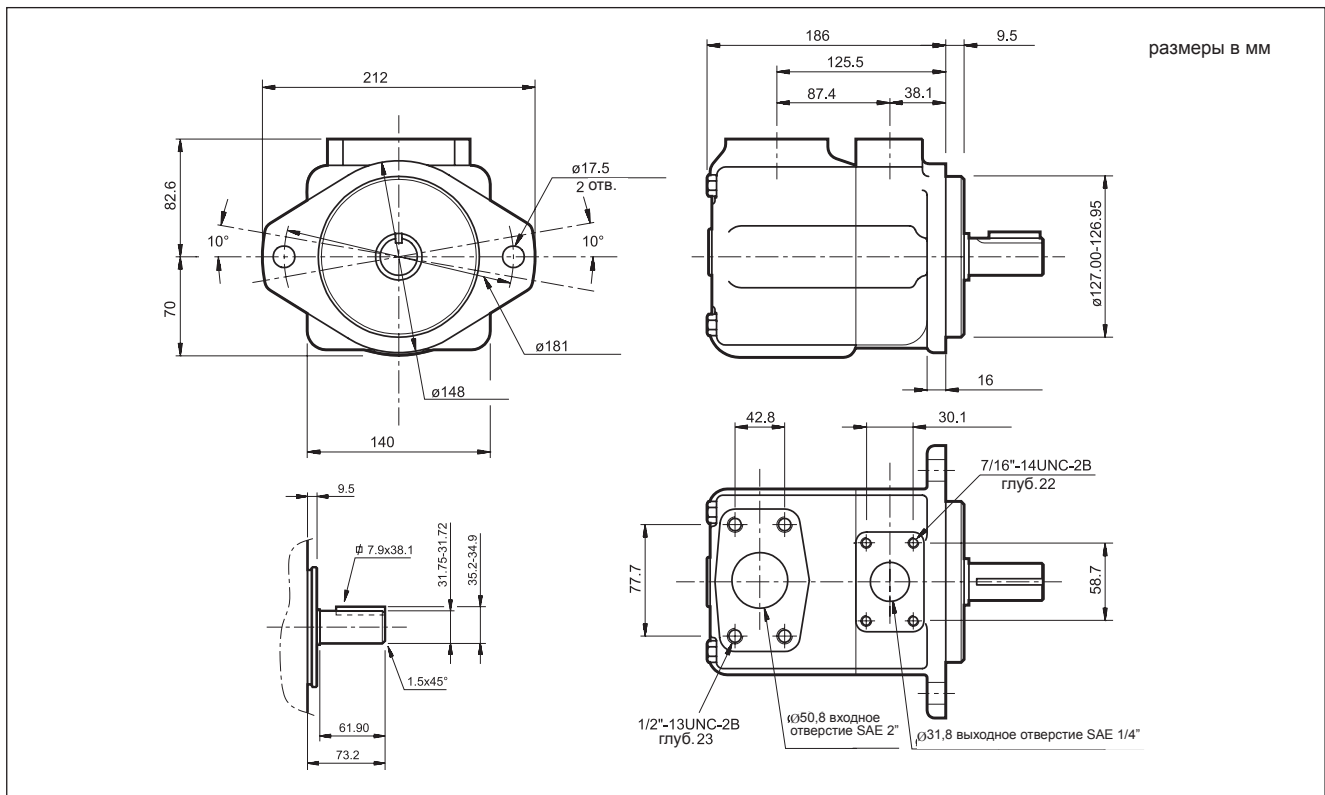




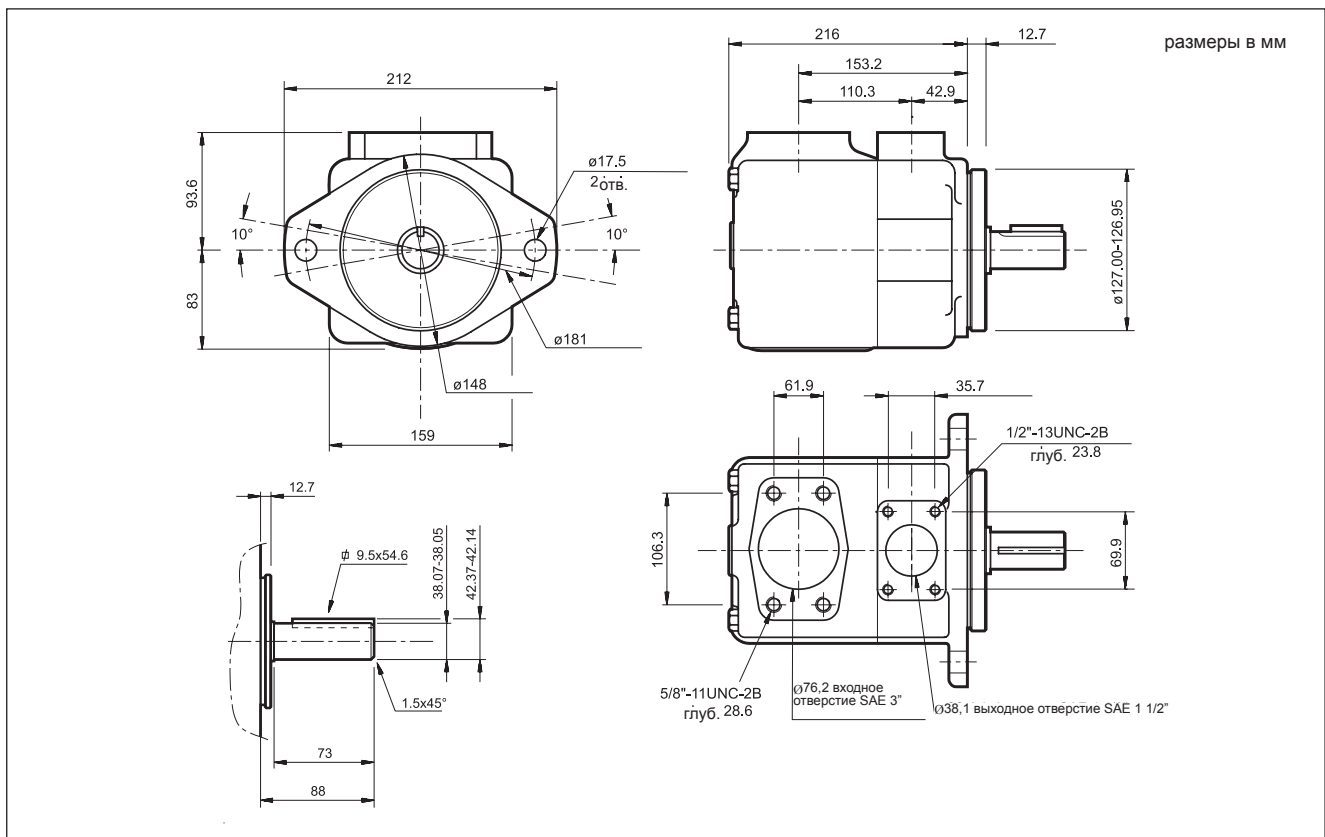
1

13 - ГАБАРИТНЫЕ И МОНТАЖНЫЕ РАЗМЕРЫ НАСОСА DFP3

1



14 - ГАБАРИТНЫЕ И МОНТАЖНЫЕ РАЗМЕРЫ НАСОСА DFP4

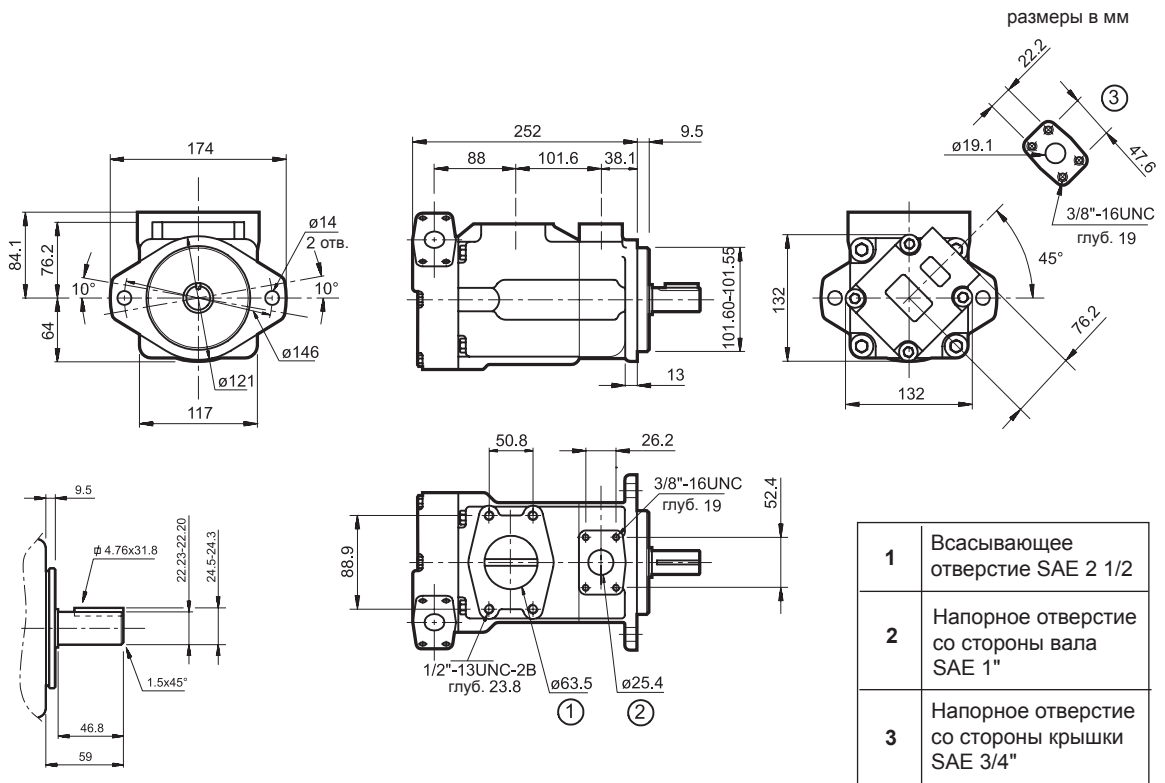




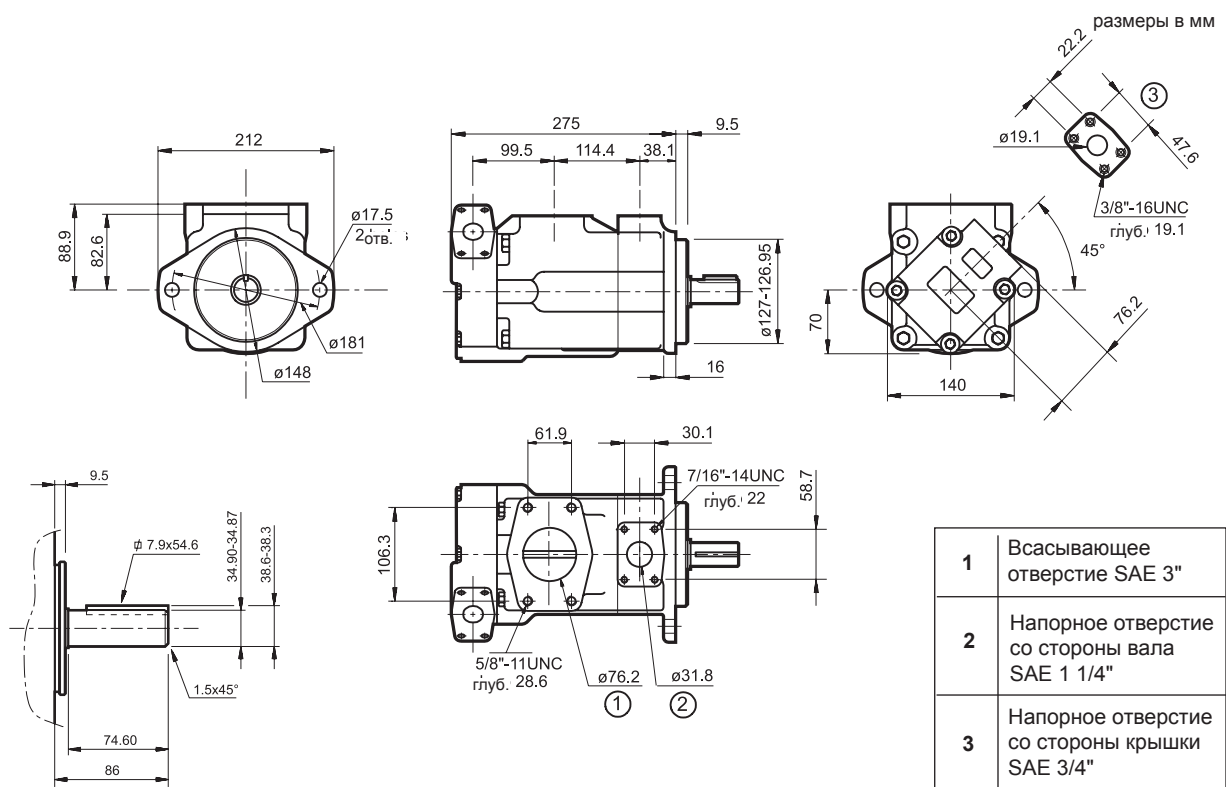
1

1

15 - ГАБАРИТНЫЕ И МОНТАЖНЫЕ РАЗМЕРЫ СДВОЕННОГО НАСОСА DFDP21



16 - ГАБАРИТНЫЕ И МОНТАЖНЫЕ РАЗМЕРЫ СДВОЕННОГО НАСОСА DFDP31



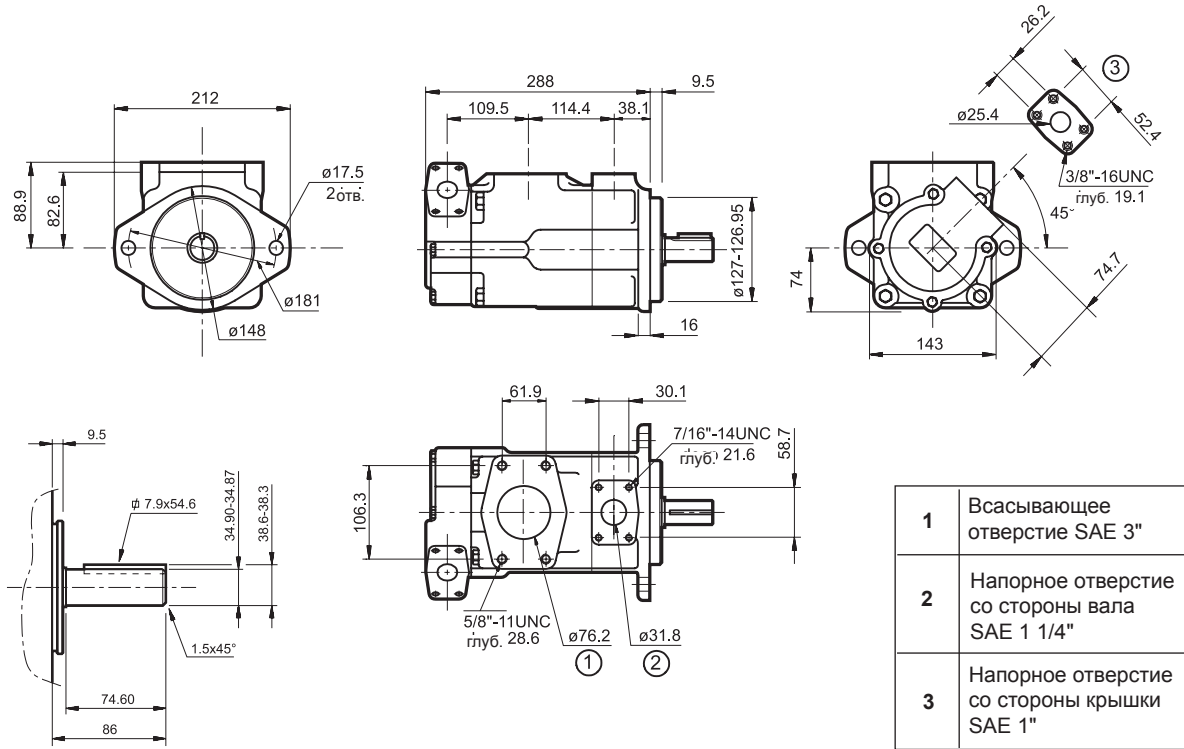


1

1

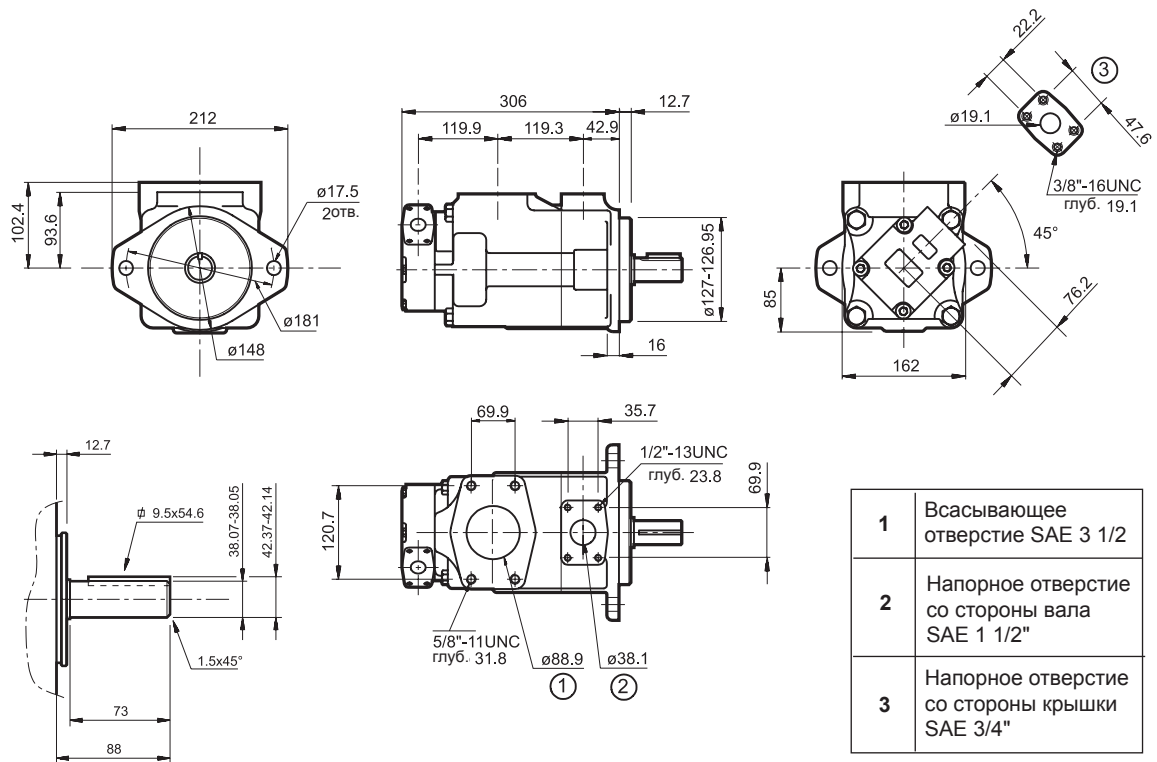
17 - ГАБАРИТНЫЕ И МОНТАЖНЫЕ РАЗМЕРЫ СДВОЕННОГО НАСОСА DFDP32

размеры в мм



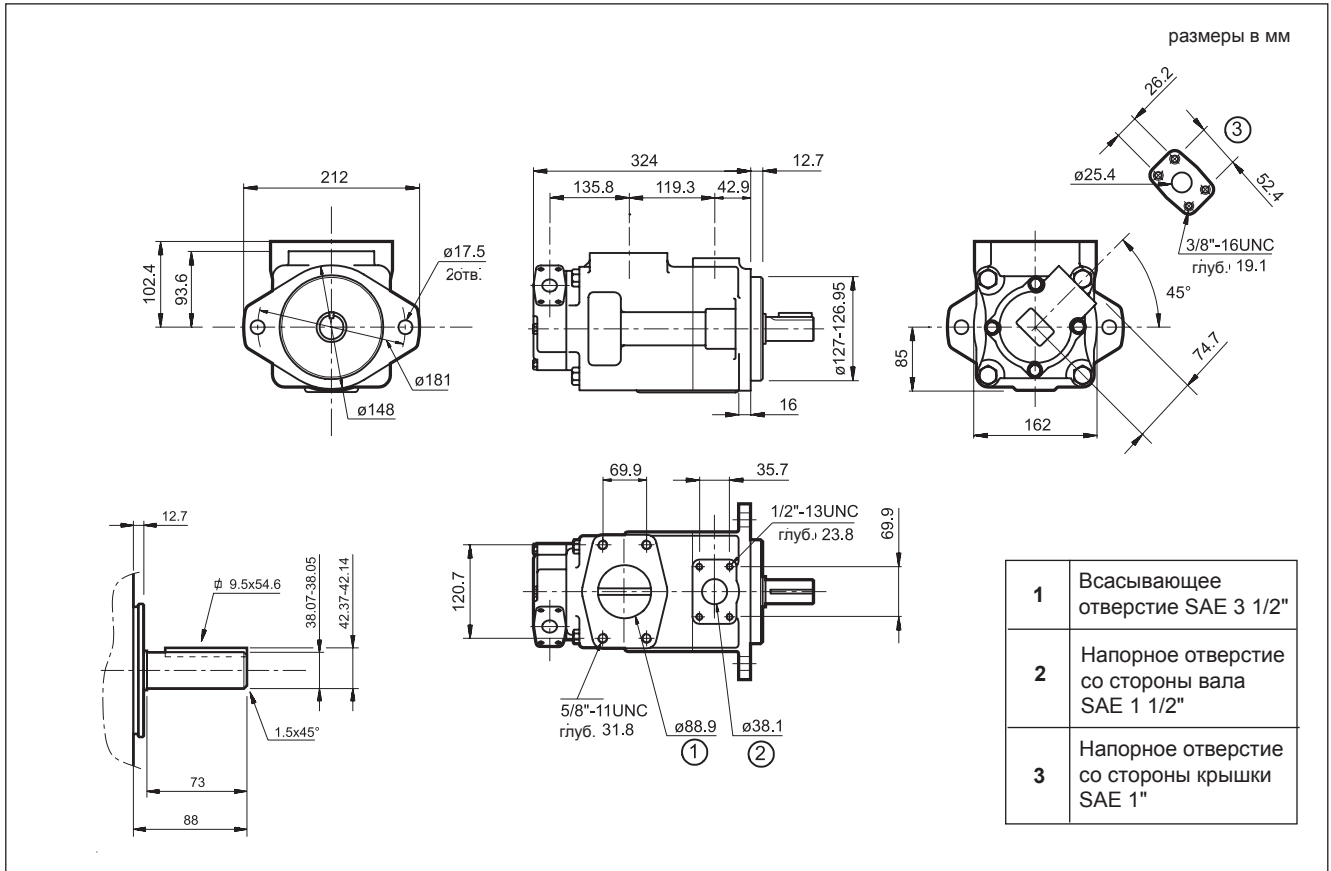
18 - ГАБАРИТНЫЕ И МОНТАЖНЫЕ РАЗМЕРЫ СДВОЕННОГО НАСОСА DFDP41

размеры в мм

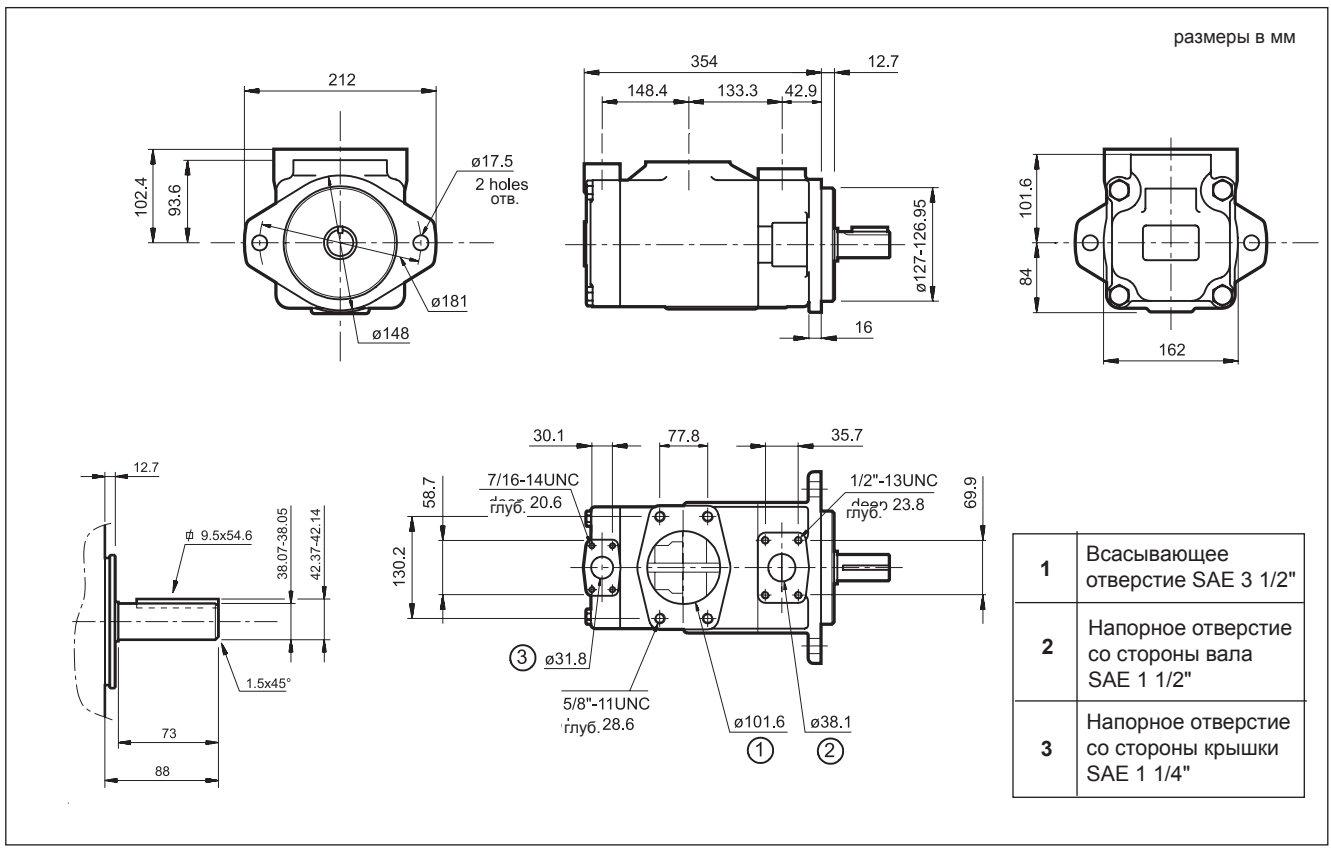




19 - ГАБАРИТНЫЕ И МОНТАЖНЫЕ РАЗМЕРЫ СДВОЕННОГО НАСОСА DFDP42



20 - ГАБАРИТНЫЕ И МОНТАЖНЫЕ РАЗМЕРЫ СДВОЕННОГО НАСОСА DFDP43

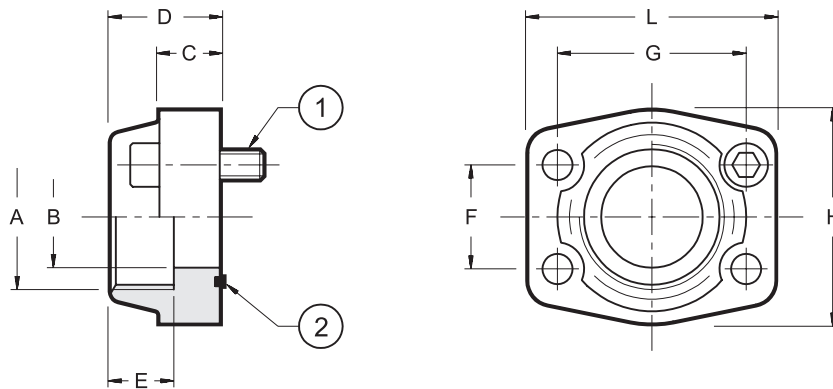




21 - УСТАНОВКА

- Насосы DFP можно устанавливать с любой ориентацией приводного вала.
- Перед пуском насоса необходимо проверить соответствие направления вращения двигателя направлению, указанному стрелкой на корпусе насоса и обеспечить выход воздуха из напорной магистрали.
- Пуск насоса, в особенности при низких температурах, необходимо производить без нагрузки (с включенной разрузкой насоса).
- Сечение магистрали всасывания необходимо выбирать таким образом, чтобы облегчить прохождение потока рабочей жидкости. Любые изгибы, сужения магистрали всасывания, а также ее чрезмерная длина, ухудшают работу насоса.
- Стандартный вариант установки насосов - над масляным баком.
Погружать в жидкость всасывающее отверстие рекомендуется в случае систем с повышенными величинами расхода и давления..
- Соединение насоса с двигателем должно осуществляться с использованием муфты, рассчитанной на компенсацию любых осевых и радиальных смещений. Не допускается применение муфт, которые приводят к возникновению осевых или радиальных нагрузок на вал насоса.
- Характеристики и правила установки фильтров приводятся в п. 4.3.

22 - ПРИСОЕДИНИТЕЛЬНЫЕ ФЛАНЦЫ SAE J518



Тип фланца	P _{Макс} бар	ØA	ØB	C	D	E	F	G	H	L	(1) 4 винта	Код винта	(2) Уплотнительное кольцо
F100G034-M	345	3/4" BSP	19	18	36	18	22,23	47,63	50	67	3/8" UNC x 1"1/2	0530612	OR4100 (24,99X3,53)
F102G100-M	345	1" BSP	25	18	38	20	26,19	52,37	54	72			OR4131 (32,93X3,53)
F104G114-M	275	1"1/4 BSP	31	21	41	22	30,18	58,72	70	81	7/16" UNC x 1"1/2	0530613	OR4150 (37,69X3,53)
F106G112-M	200	1"1/2 BSP	38	25	44	24	35,71	69,85	78	95	1/2" UNC x 1"3/4	0530638	OR4187 (47,22X3,53)
F108G200-M	200	2" BSP	50	25	45	26	42,88	77,77	90	104			OR4225 (56,75X3,53)
F110G212-M	170	2"1/2 BSP	63	25	50	30	50,80	88,90	102	116			OR4275 (69,44X3,53)
F112G300-M	135	3" BSP	73	27	50	30	61,93	106,4	124	134	5/8" UNC x 2"	0530658	OR4337 (85,32X3,53)
F114G312-M	35	3"1/2 BSP	89	27	50	30	69,85	120,7	137	153			OR4387 (98,02X3,53)

Присоединительные фланцы поставляются в сборе с уплотнительным кольцом OR и крепежными винтами с метрической резьбой. Крепежные винты с резьбой UNC для крепления фланцев к насосу необходимо заказывать отдельно.

DIPLOMATIC OLEODINAMICA SpA

ПРЕДСТАВИТЕЛЬСТВО В РОССИИ ООО "ПНЕВМАКС"

20025 LEGNANO(MI), p. le Bozzi 1/ Via Edison
Tel.0331/472111-472236, Fax 0331/548328

Телефон: (495) 739-39-99 Факс:(495) 739-49-99
mail@pneumax.ru www.pneumax.ru

КОПИРОВАНИЕ ЗАПРЕЩЕНО. КОМПАНИЯ ОСТАВЛЯЕТ ЗА СОБОЙ ПРАВО ВНОСИТЬ ИЗМЕНЕНИЯ В КАТАЛОГ.