



# RPC1

## РЕГУЛЯТОР РАСХОДА СКОМПЕНСИРОВАННЫЙ ПО ДАВЛЕНИЮ И ТЕМПЕРАТУРЕ СЕРИЯ 41

**СТЫКОВОЙ МОНТАЖ НА  
ПРОМЕЖУТОЧНОЙ ПЛИТЕ  
СЕТОР 03**

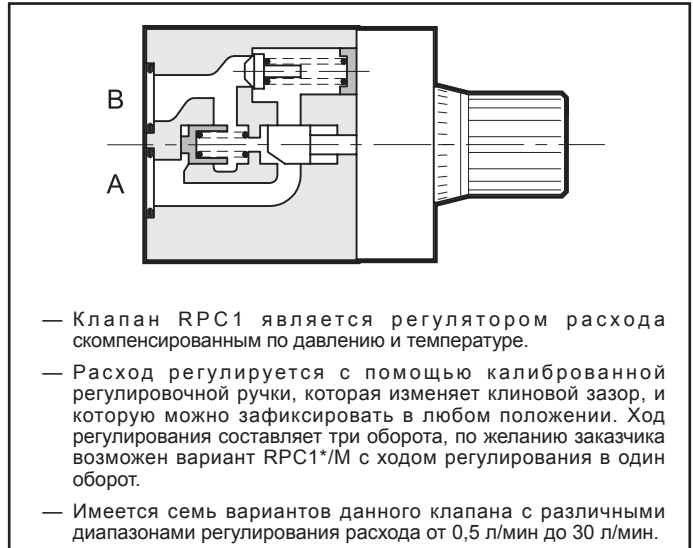
$p_{\text{макс}}$  **250 бар**

$Q_{\text{макс}}$  (см. таблицу номинальных значений рабочих параметров)

### МОНТАЖНАЯ СХЕМА



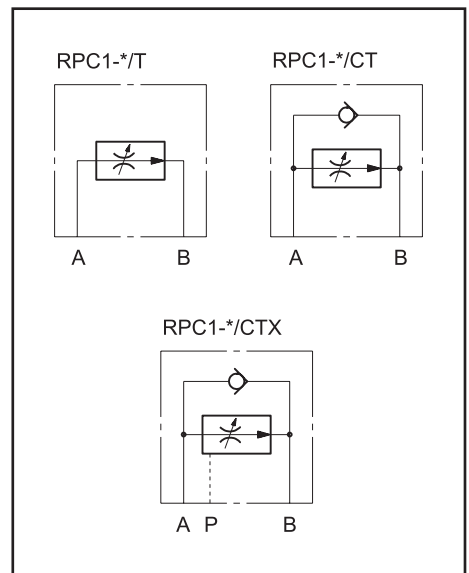
### ПРИНЦИП ДЕЙСТВИЯ



### НОМИНАЛЬНЫЕ ЗНАЧЕНИЯ РАБОЧИХ ПАРАМЕТРОВ (для минерального масла вязкостью 36 сантистокс (сСт) при 50°C)

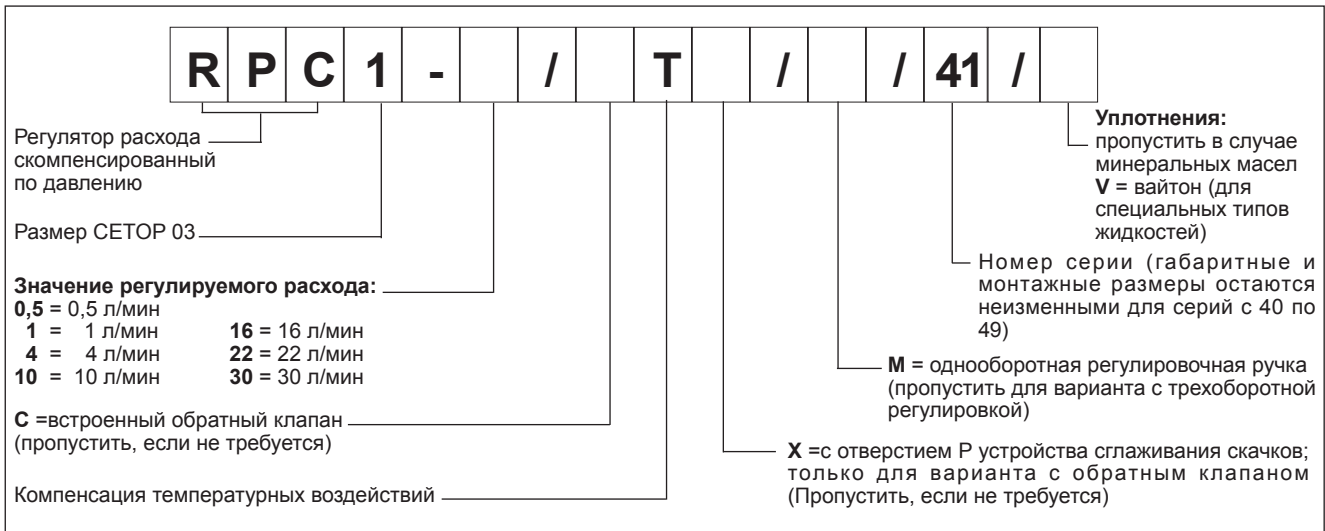
Максимальное рабочее давление	бар	250
Минимальная разность давлений между А и В	бар	10
Давление срабатывания обратного клапана	бар	0,5
Максимальный регулируемый расход	л/мин	0,5-1-4-10-16-22-30
Минимальный регулируемый расход (для вариантов 0,5, 1 и 4 л/мин)	л/мин	0,025
Максимальный расход через обратный клапан	л/мин	40
Рабочий диапазон температур окружающей среды	°С	-20 ... +50
Диапазон температур жидкости	°С	-20 ... +70
Диапазон вязкостей жидкости	сСт	2,8 ... 380
Рекомендуемая очистка	мкм (абсолют.)	≤ 25
Рекомендуемая очистка для значений расхода < 0,5 л/мин	мкм (абсолют.)	≤ 10
Рекомендуемая вязкость	сСт	25
Масса	кг	1,3
Число оборотов регулировочной ручки	RPC1	3
	RPC1-*/М	1

### ОБОЗНАЧЕНИЕ НА ГИДРАВЛИЧЕСКИХ СХЕМАХ

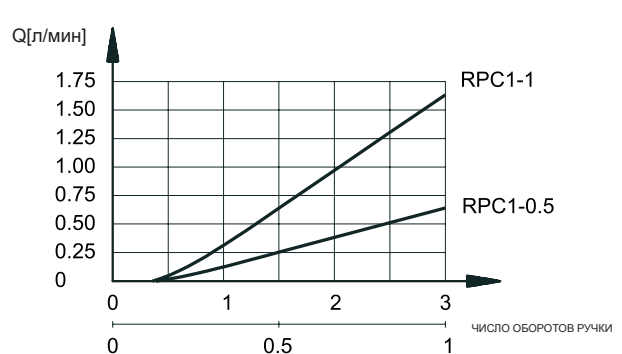
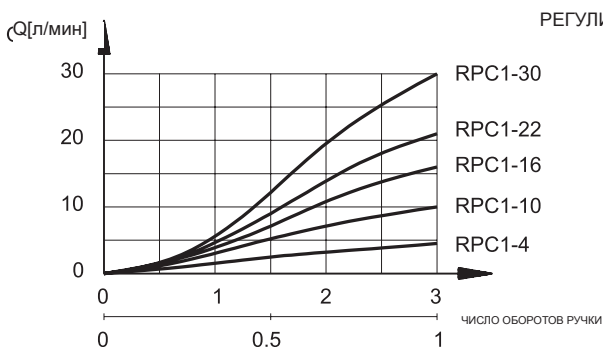




## 1 - ИДЕНТИФИКАЦИОННЫЙ КОД



## 2 - ДИАГРАММЫ ХАРАКТЕРИСТИК (значения получены для вязкости 36 сантистокс (сСт) при 50°C)



## 3 - ГИДРАВЛИЧЕСКИЕ ЖИДКОСТИ

Используйте гидравлические жидкости на основе минеральных масел с добавлением применимых антивспенивателей и антиоксидантов. По поводу использования других типов жидкостей (водно-гликолевые растворы, фосфатные эфиры и т.п.) проконсультируйтесь, пожалуйста, в нашем отделе технической поддержки.

## 4 - КОМПЕНСАЦИЯ ДАВЛЕНИЯ

В состав клапана входят две заслонки, расположенных последовательно. Первая из них регулирует клиновое зазор, размер которого зависит от положения ручки; вторая же управляется перепадом давлением на первой заслонке, обеспечивая таким образом постоянный перепад давления на ней. В таких условиях, при максимальных колебаниях давления между впускной и выпускной камерами клапана установленное значение расхода остается постоянным с допустимыми отклонениями в пределах  $\pm 2\%$  от максимального расхода, регулируемого клапаном.

## 5 - КОМПЕНСАЦИЯ ТЕМПЕРАТУРНЫХ ВОЗДЕЙСТВИЙ

Компенсация температурных воздействий в данном клапане основывается на использовании закона прохождения жидкости через клиновое зазор (аналог дроссельной шайбы), в котором колебания вязкости масла не оказывают значительного влияния на расход. Для регулируемого расхода менее 0,5 л/мин и изменения температуры 50°C, расход увеличится примерно на 13% относительно установленного значения. Для больших значений расхода и при том же перепаде температуры, расход увеличится примерно на 4% относительно максимального значения расхода, регулируемого клапаном.

## 6 - СВОБОДНЫЙ ОБРАТНЫЙ ПОТОК

По требованию, в состав поставки клапана RPC1 может быть включен встроенный обратный клапан, который обеспечивает подачу свободного потока в направлении, противоположном направлению регулируемого потока, от В к А. В этом случае клапан будет иметь код RPC1-\*/СТ.

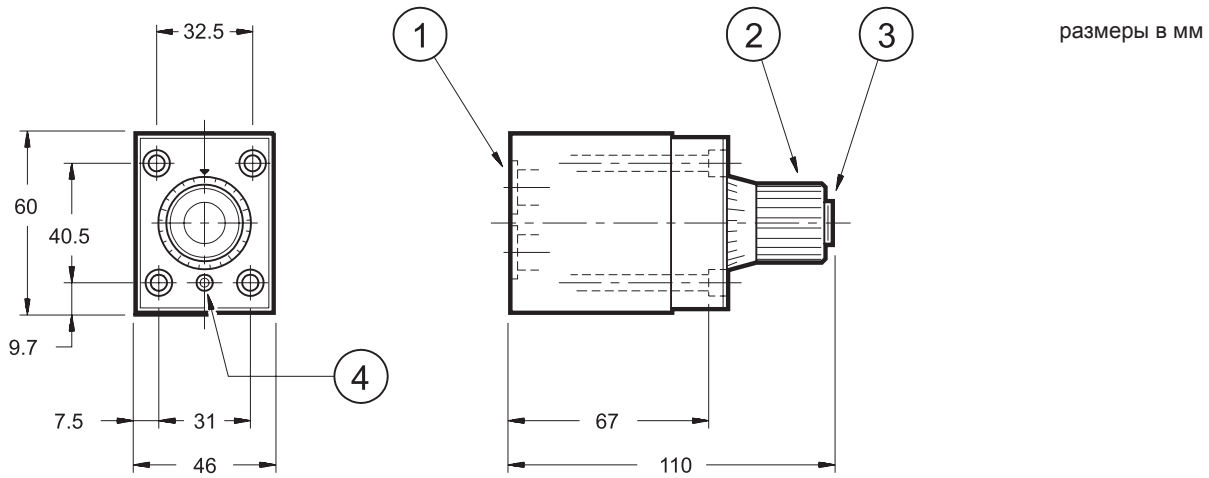


## 7 - RPC1-\*/СТХ

Этот клапан обычно используется для управления расходом жидкости в магистрали подачи и располагается ниже по течению относительно путевого распределителя. Управляющее соединение "Р" поддерживает компенсатор в закрытом состоянии, позволяя таким образом избежать быстрого начального скачка расхода, который происходит при подаче распределителем масла в клапан (см. схему применения, параграф 11).



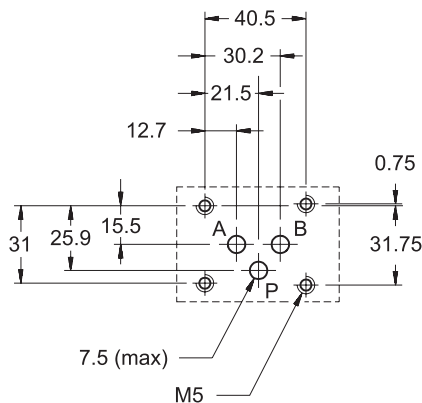
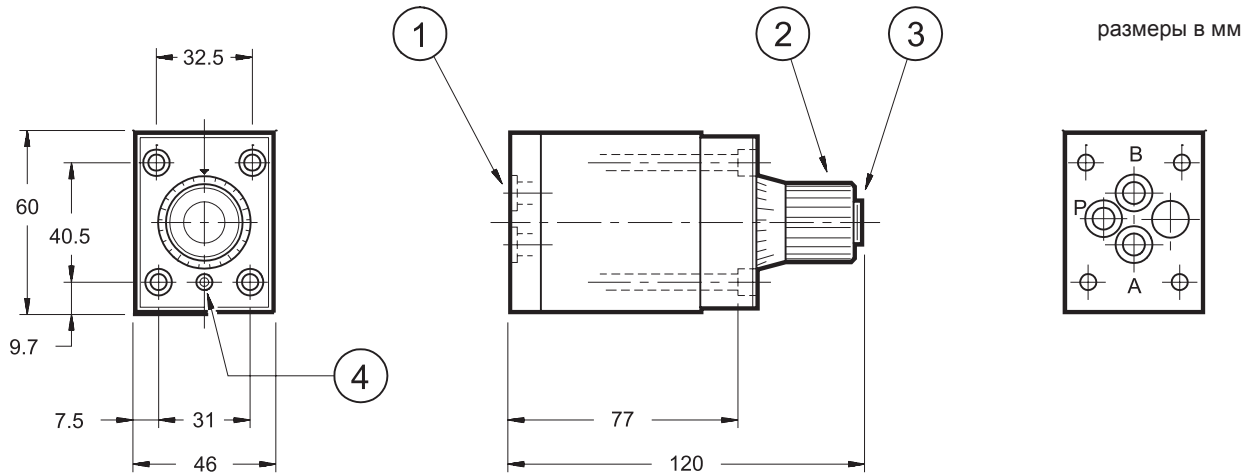
## 8 - ГАБАРИТНЫЕ И МОНТАЖНЫЕ РАЗМЕРЫ RPC1-\*



КРЕПЕЖНЫЕ ВИНТЫ  
4 винта М5х75  
Крутящий момент затяжки: 5 Нм

1	Монтажная поверхность с уплотнительными кольцами (OR): 2 шт. типа ORM-0140-20
2	Ручка регулировки. Для увеличения расхода вращать против часовой стрелки.
3	Указатель поворота ручки
4	Стопорный винт ручки

## 9 - ГАБАРИТНЫЕ И МОНТАЖНЫЕ РАЗМЕРЫ RPC1-\*/СТХ



МОНТАЖНАЯ ПОВЕРХНОСТЬ СЕТОР 4.5.2-2-03-250

1	Промежуточная плита (код 0113388) Монтажная поверхность с уплотнительными кольцами (OR): 4 шт. типа OR-2037
2	Ручка регулировки. Для увеличения расхода вращать против часовой стрелки.
3	Указатель поворота ручки
4	Стопорный винт ручки

КРЕПЕЖНЫЕ ВИНТЫ  
4 винта М5х85  
Крутящий момент затяжки: 5 Нм

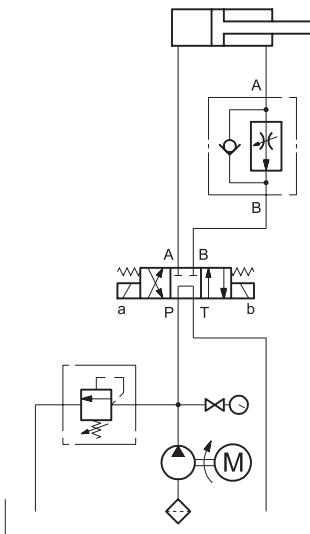


## 10 - МОНТАЖНЫЕ ПЛИТЫ (см. S.T. 51 000)

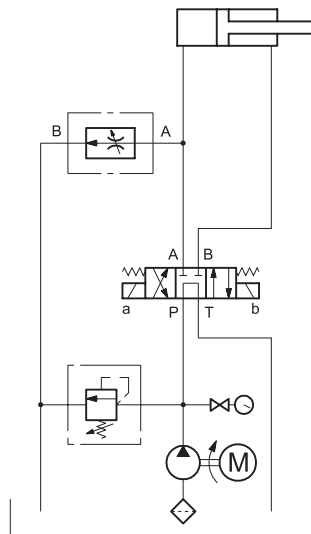
Тип	PMRPC-AI3G с задним расположением присоединительных отверстий	
	PMRPC-AL3G с боковым расположением присоединительных отверстий	
Тип	PMMD-AI3G с задним расположением присоединительных отверстий при заглушенном отверстии T	только для клапана RPC1- */CTX
	PMMD-AL3G с боковым расположением присоединительных отверстий при заглушенном отверстии T	
Размеры отверстия	3/8" BSP	

## 11 - ПРИМЕРЫ ПРИМЕНЕНИЯ

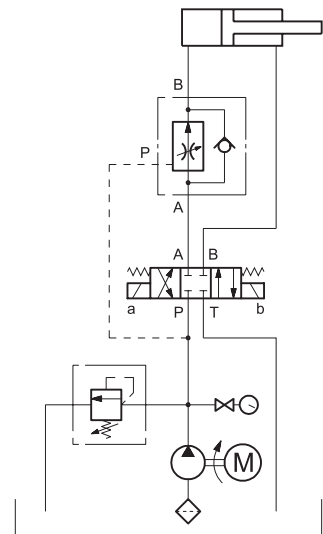
Управление путем  
изменения расхода рабочей  
жидкости на выходе  
(Meter-out control)



Управление путем частичного  
слива рабочей жидкости (Bleed-  
off control)



Управление путем изменения  
расхода рабочей жидкости на  
входе с устройством  
сглаживания скачков  
(anti-jump device)



DIPLOMATIC OLEODINAMICA SpA

ПРЕДСТАВИТЕЛЬСТВО В РОССИИ ООО "ПНЕВМАКС"

20025 LEGNANO(MI),p. le Bozzi 1/ Via Edison  
Tel.0331/472111-472236, Fax 0331/548328

Телефон: (495) 739-39-99 Факс:(495) 739-49-99  
mail@pneumax.ru www.pneumax.ru

КОПИРОВАНИЕ ЗАПРЕЩЕНО. КОМПАНИЯ ОСТАВЛЯЕТ ЗА СОБОЙ ПРАВО ВНОСИТЬ ИЗМЕНЕНИЯ В КАТАЛОГ.