

## ВСТРАИВАЕМЫЕ ЭЛЕМЕНТЫ СЕРИЯ 20

**LC\* ВСТРАИВАЕМЫЕ КЛАПАНЫ**  
**ISO 7368 - DIN 24342**

**LP\* КРЫШКИ ДЛЯ ВСТРАИВАЕМЫХ**  
**КЛАПАНОВ**

**Ду 16 - 25 - 32 - 40 - 50 - 63**

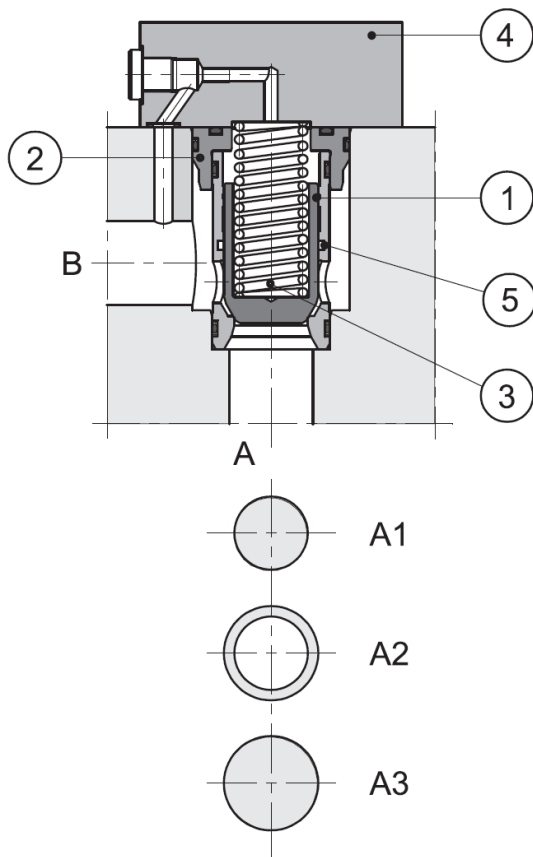
**Р<sub>макс.</sub> 420 бар**  
**Q<sub>макс.</sub> (см. таблицу технических**  
**характеристик)**



4

4

### ПРИНЦИП ДЕЙСТВИЯ



- Встраиваемые элементы представляют собой встраиваемые клапаны, предназначенные для установки в блоках или плитах. Они могут поставляться в шести различных типоразмерах: 16 - 25 - 32 - 40 - 50 - 63

- Предназначены для создания сложных гидравлических контуров с использованием функциональных компактных блоков при высоких значениях расхода и низкими падениями давления

- Состоит из встраиваемого клапана с посадочным местом по ISO 7368/DIN 24342 и крышкой. Крышка включает в себя линии управления встраиваемыми клапанами; некоторые версии предназначены для установки клапанов SETOP 3 для реализации различных функций управления (диаграммы и функциональные описания смотри в параграфе 8). Для номинальных размеров 25, 32, 40, 50, и 63 доступна версия, обеспечивающая уменьшение утечек путем установки уплотнительного кольца в седло номер 5.

- Встраиваемые клапаны состоят из гильзы, собственно клапана и прижимной пружины. Клапан может быть либо стандартным (S), либо с виброгасящим наконечником (D), пригодным для плавного управления потоком во время фаз открытия и закрытия клапана.

- Существует два различных вида встраиваемых клапанов:

- Тип Q : этот клапан используется для управления расходом и направлением, а также в качестве обратного клапана.

Используемые площади:

A1 - соответствует площади диаметра седла считающейся условной площадью = 1

A3 - соответствует площади внутреннего диаметра гильзы

A2 - соответствует разнице между A3-A1

Отношение площадей A1/A3 составляет 1/1,5.

Клапан открывается когда давление, действующее либо на площадь A1 (поток от А к В) или на площадь A2 (поток от В к А), превышает давление, действующее на площадь A3 (добавленное к значению напряжения пружины).

-тип P: этот клапан используется для управления давлением.

В этом случае площади A1 и A3 равны (отношение площадей составляет 1:1) и клапан только обеспечивает движение потока от А к В.



**1 - ИДЕНТИФИКАЦИОННЫЙ КОД ДЛЯ ВСТРАИВАЕМЫХ КЛАПАНОВ**



Номинальный размер (доступность)						ТИП КЛАПАНА	СИМВОЛ	НОМЕР СЕРИИ габаритные и монтажные размеры не- изменны для мерий от 20 до 29
16 ND16	25 ND25	32 ND32	40 ND40	50 ND50	63 ND63			
x	x	x	x	x		QS0.5		20
x	x	x	x	x	x	QS2		
x	x	x	x	x		QD4		20
					x	PS1		21
x	x	x	x	x		PS2		

**ПРИМЕЧАНИЕ** : Версия с уменьшенными утечками доступна для номинальных размеров 25, 32, 40, 50 и 63. Для заказа клапана с данной опцией, добавьте /LL в конце кода клапана.

**2 -ГИДРАВЛИЧЕСКИЕ ЖИДКОСТИ**

Используйте гидравлические жидкости на основе минеральных масел типа HL или HM в соответствии со стандартом ISO 6743-4. Для таких жидкостей, используйте уплотнения типа NBR (код N). Для жидкостей типа HFDR (фосфатных эфиров) используйте уплотнения FPM (код V). По поводу использования других типов жидкостей, таких, как HFA, HFB, HFC, проконсультируйтесь в нашем отделе технической поддержки. Использование жидкостей при температурах свыше 80 °C ведёт к ускоренному ухудшению качества жидкостей и характеристик уплотнительных прокладок. Жидкость должна сохранять свои физические и химические свойства.



**3 - ТЕХНИЧЕСКИЕ ХАРАКТЕРИСТИКИ (встраиваемый клапан с крышкой)**

Максимальное рабочее давление встраиваемого клапана LC	бар	420
Предел максимального рабочего давления для крышек типа DP*, DPE*, DF1,DF2, LCM	бар	350
Максимальное рабочее давление с распределителем установленным на крышке	Смотри технические характеристики распределителя	
Диапазон температур окружающей среды	°C	-20 ... +50
Диапазон температур рабочей жидкости	°C	-20 ... +80
Диапазон вязкости рабочей жидкости	сСт	10 ... 400
Степень загрязнения рабочей жидкости	В соответствии с ISO 4406:1999 класс 20/18/15	
Рекомендуемая вязкость	сСт	25

**3.1 - Рабочие характеристики клапанов типа Q (функция управления расходом)**

			НОМИНАЛЬНЫЙ РАЗМЕР						
			16	25	32	40	50	63	
Площадь A <sub>1</sub>	см <sup>2</sup>		1,54	3	6	8,76	14,8	24,6	
Площадь A <sub>2</sub>	см <sup>2</sup>		1	2	4	5,76	9,7	16,1	
Площадь A <sub>3</sub>	см <sup>2</sup>		2,54	4,9	10	14,3	24,3	40,7	
Версия S:	Ход открытия клапана, h	см	0,8	1	1,25	1,6	1,8	2,3	
	Рабочий объем камеры управления	см <sup>3</sup>	2,03	4,9	10	14,3	24,3	40,7	
	Максимально рекомендуемый расход	л/мин	250	500	900	1300	2000	3000	
Версия D:	Ход открытия клапана, h	см	0,8	1,15	1,5	1,8	2,2	2,7	
	Рабочий объем камеры управления	см <sup>3</sup>	2,03	5,63	15	25,74	53,46	110	
	Максимально рекомендуемый расход	л/мин	200	450	800	1100	1700	2700	
Давление срабатывания	A→B	Пружина 0,5	бар	0,5	0,5	0,5	0,5	0,5	-
		Пружина 2		2	2	2	2	2	2
		Пружина 4		4	4	4	4	4	-
	B→A	Пружина 0,5		0,9	1,1	0,7	0,76	0,8	-
		Пружина 2		3,1	3	3,1	3	3,2	3,2
		Пружина 4		6,15	5,9	5,4	5,9	5,9	-
Масса	кг		0,25	0,5	1,1	1,9	3,9	7,8	

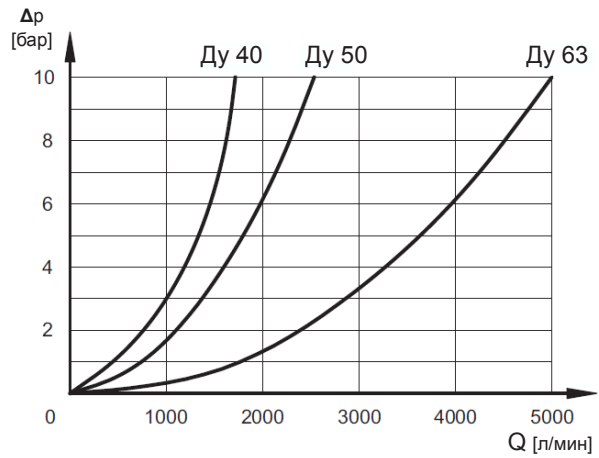
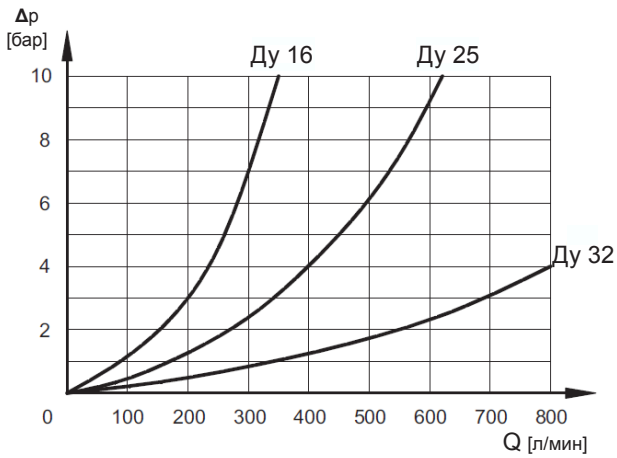
**3.2 - Рабочие характеристики клапанов типа P (функция управления давлением)**

			НОМИНАЛЬНЫЙ РАЗМЕР					
			16	25	32	40	50	63
Площадь A <sub>1</sub> = площади A <sub>3</sub>	см <sup>2</sup>		2,54	4,9	10	14,4	24,3	40,7
Версия S: Максимально рекомендуемый расход	л/мин		200	400	900	1000	1500	2500
Давление срабатывания	Пружина 1	бар	-	-	-	-	-	1
	Пружина 2		2	2	2	2	2	-
Масса	кг		0,25	0,5	1,1	1,9	3,9	7,8

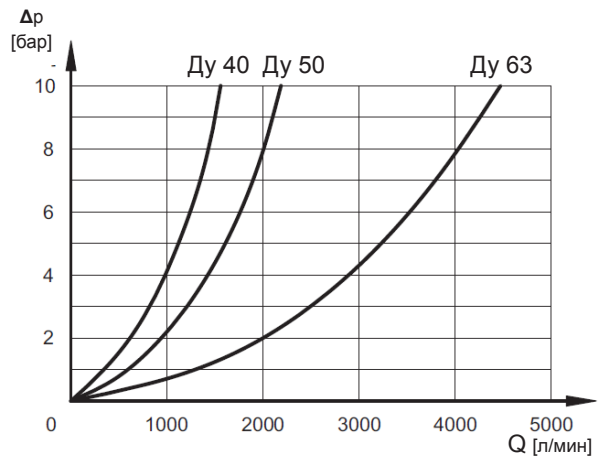
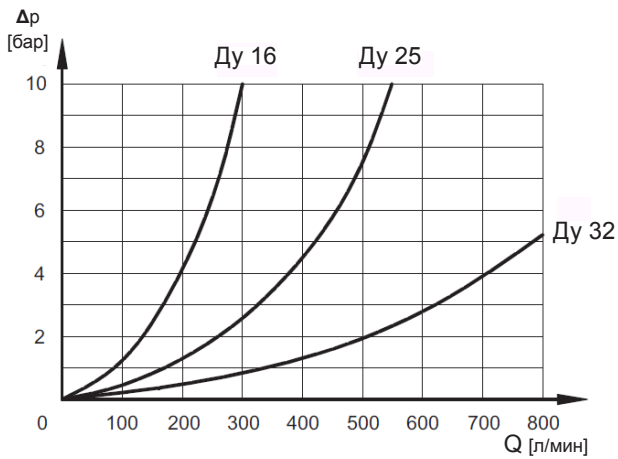


**4 - ДИАГРАММЫ ХАРАКТЕРИСТИК** (полученные при вязкости 36 сСт при температуре 50 °С)

**4.1 - LC\*-QS клапан управления расходом и LC\*-PS клапан управления давлением**

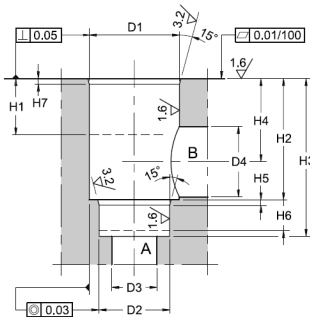


**4.1 - LC\*-QD клапан управления расходом с виброгасящим наконечником**



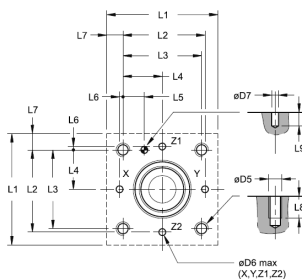


**5 - РАЗМЕРЫ СЕДЛА ДЛЯ ВСТРАИВАЕМЫХ КЛАПАНОВ LC В СООТВЕТСТВИИ С ISO7368/DIN 24342**



	НОМИНАЛЬНЫЙ РАЗМЕР ВСТРАИВАЕМЫХ КЛАПАНОВ LC					
	16	25	32	40	50	63
ØD1 <sup>H7</sup>	32	45	60	75	90	120
ØD2 <sup>H7</sup>	25	34	45	55	68	90
ØD3 max	16	25	32	40	50	63
ØD4	16	25	32	40	50	63
ØD4 max	25	32	40	50	63	80
H1 min	20	30	30	30	35	40
H2±0.1	43	58	70	87	100	130
H3 <sup>+0.1</sup> <sub>0</sub>	56	72	85	105	122	155
H4 относится к диаметру ØD4	34	44	52	64	72	95
H4 относится к диаметру ØD4 <sub>max</sub>	29.5	40.5	48	59	65.5	86.5
H5	2	2.5	2.5	3	3	4
H6 min	11	12	13	15	17	20
H7	2	2.5	2.5	3	4	4

**6 - РАЗМЕРЫ ПОВЕРХНОСТЕЙ КРЫШЕК LP В СООТВЕТСТВИИ С ISO7368/DIN 24342**



	НОМИНАЛЬНЫЙ РАЗМЕР ВСТРАИВАЕМЫХ КЛАПАНОВ LC					
	16	25	32	40	50	63
ØD5	M8	M12	M16	M20	M20	M30
ØD6 max	4	6	8	10	10	12
ØD7 <sup>H13</sup>	4	6	6	6	8	8
L1	*	85	100	125	140	180
L2±0.1	48	62	76	92.5	108	137.5
L3±0.1	46	58	70	85	100	125
L4±0.1	23	29	35	42.5	50	62.5
L5±0.1	12.5	13	18	19.5	20	24.5
L6±0.1	2	4	6	7.5	8	12.5
L7	*	13.5	15	20	20	27.5
L8 min	15	20	28	35	35	52
L9 min	8	8	8	8	8	8



**7 - ИДЕНТИФИКАЦИОННЫЙ КОД ДЛЯ КРЫШЕК ВСТРАИВАЕМЫХ КЛАПАНОВ**

Крышка для встраиваемого двух-  
линейного клапана типа LC

**L P / 20 N**

Уплотнения:  
тип NBR для минеральных масел

Серийный номер(габаритные и монтажные размеры  
остаются неизменными для серий от 20 до 29)

4

4

Номинальный размер(доступность)						ТИП КРЫШКИ	СИМВОЛ	ДИАГРАММЫ СМ. В ПАРАГРАФЕ	ГАБАРИТНЫЕ РАЗМЕРЫ В ПАРАГРАФЕ
16 ND16	25 ND25	32 ND32	40 ND40	50 ND50	63 ND63				
X	X	X			X	<b>R</b>		<b>8.1</b>	<b>9.1</b>
X	X	X	X	X	X	<b>D</b>		<b>8.2</b>	<b>9.2</b>
X	X	X				<b>DZ</b>		<b>8.3</b>	<b>9.3</b>
X	X	X	X	X		<b>DF1</b>		<b>8.4</b>	<b>9.4</b>
X	X	X	X			<b>DF2</b>		<b>8.5</b>	<b>9.5</b>
X	X	X	X	X		<b>Q</b>		<b>8.6</b>	<b>9.6</b>
X	X	X	X	X	X	<b>DP*</b>		<b>8.7</b>	<b>9.7</b>
X	X	X	X	X		<b>DPE*</b>		<b>8.8</b>	<b>9.7</b>



## 8 - ФУНКЦИОНАЛЬНЫЕ ДИАГРАММЫ

### 8.1 - Крышка типа R с внешним пилотным управлением, реализующая функцию обратного клапана и управления потоком.

Функциональная диаграмма	Описание
	<p>Управление встраиваемым клапаном через канал X, имеющееся на монтажной поверхности или через трубное соединение 1/4".</p> <p>Для типоразмеров Ду40 и Ду50 функция внешнего управления может быть реализована с использованием крышки типа D и с плитой заглушкой код <b>1950751</b> (заказывается отдельно).</p>

### 8.2 - Крышка типа D с функцией обратного клапана и управления потоком.

Функциональная диаграмма	Описание
	<p>Управление клапаном реализуется при помощи электромагнитного распределителя <b>DS3-TA</b> (заказывается отдельно- см.каталог 41 150)</p> <ul style="list-style-type: none"> <li>- распределитель ВЫКЛЮЧЕН = поток A↔B перекрыт</li> <li>- распределитель ВКЛЮЧЕН = свободный поток A↔B</li> </ul>

### 8.3 - Крышка типа DZ с функцией управления потоком и возможностью управления другими клапанами встроенными в линию.

Функциональная диаграмма	Описание
	<p>Крышка типа DZ позволяет управлять встраиваемым клапаном на котором она установлена, а также другими клапанами встроенными в линию и соединенными с каналами пилотного управления Z1 и Z2.</p> <p>Электромагнитный распределитель типа <b>DS3-S10</b> заказывается отдельно (см.каталог 41 150)</p>

### 8.4 - Крышка типа DF1 с функцией управления потоком и функцией обратного клапана, клапаном «ИЛИ» с 2-мя линиями пилотного управления.

Функциональная диаграмма	Описание
	<p>Крышка типа DF1 представляет возможность пилотного управления используя каналы X и Z1, объединенные клапаном «ИЛИ»</p> <p>Электромагнитный распределитель <b>DS3-TA</b> (заказывается отдельно- см.каталог 41 150).</p> <ul style="list-style-type: none"> <li>- распределитель ВЫКЛЮЧЕН = поток A↔B перекрыт</li> <li>- распределитель ВКЛЮЧЕН = свободный поток A→B, B→A перекрыт (если пилотный канал X соединен с каналом B и если пилотный канал Z1 соединен с каналом A)</li> </ul>

### 8.5 - Крышка типа DF2 с функцией управления потоком и функцией обратного клапана, клапаном «ИЛИ» с приоритетным управлением по 2-м линиям пилотного управления.

Функциональная диаграмма	Описание
	<p>Встраиваемый клапан может одновременно управляться каналами X и Z1.</p> <p>Клапана «ИЛИ» встроенный в крышку, позволяет осуществлять автоматический выбор линии пилотного управления, имеющей более высокое рабочее давление (приоритетная линия).</p> <p>Электромагнитный распределитель <b>DS3-TA</b> (заказывается отдельно- см.каталог 41 150).</p> <ul style="list-style-type: none"> <li>- распределитель ВЫКЛЮЧЕН = поток A↔B перекрыт</li> <li>- распределитель ВКЛЮЧЕН = свободный поток A↔B</li> </ul>



**8.6 - Крышка типа Q с функцией управления потоком.**

Функциональная диаграмма	Описание
	<p>Функция управления расходом посредством крышки с ограничителем хода основного клапана. Для лучшего управления потоком и во избежание износа седла клапана, крышка данного типа обычно используется со встраиваемым клапаном типа QD4.</p>

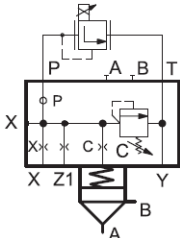
**8.7 - Крышка типа DP\* с функцией управления по давлению.**

Функциональная диаграмма	Описание
	<p>Функция управления давлением со встроенным перепускным предохранительным клапаном. - максимальное давление регулировки для DP4=140 бар; для DP6=350 бар Верхняя плита заглушка код 1950591, заказывается отдельно.</p>
	<p>Функция управления давлением с электрической разгрузкой посредством электромагнитного распределителя <b>DS3-SA2</b> (заказывается отдельно-см.каталог 41 150) - распределитель ВЫКЛЮЧЕН = разгрузка при минимальном давлении - распределитель ВКЛЮЧЕН = регулировка давления посредством встроенного перепускного предохранительного клапана.</p>
	<p>Функция управления давлением с электрической разгрузкой и двухступенчатым давлением посредством электромагнитного распределителя <b>DS3-SA2</b> (заказывается отдельно-см.каталог 41 150) и <b>MCD*-SAT</b> (для номинальных размеров 40,50 и 63 заказывается отдельно - см.каталог 61 200) - распределитель ВЫКЛЮЧЕН = разгрузка при минимальном давлении - распределитель ВКЛЮЧЕН катушка a= регулировка давления посредством перепускного предохранительного клапана(<b>MCD</b>). - распределитель ВКЛЮЧЕН катушка b= регулировка давления посредством встроенного в крышку перепускного предохранительного клапана.</p>
	<p>Функция управления давлением с электрическим управлением и трехступенчатым давлением посредством электромагнитного распределителя <b>DS3-S3</b>(заказывается отдельно-см. каталог 41 150) и <b>MCD*-DT/51</b> (для номинальных размеров 40 и 50 заказывается отдельно - см.каталог 61 200) - распределитель ВЫКЛЮЧЕН = регулировка давления посредством перепускного предохранительного клапана встроенного в крышку. - распределитель ВКЛЮЧЕН катушка a= регулировка давления посредством перепускного предохранительного клапана на стороне b - распределитель ВКЛЮЧЕН катушка b = регулировка давления посредством перепускного предохранительного клапана на стороне a</p>





8.8 - Крышка типа DPE\* с функцией управления по давлению.

Функциональная диаграмма	Описание
	<p>Функция управления расходом посредством пропорционального клапана <b>PRED3</b> (заказывается отдельно - см.каталог 81 210)</p> <ul style="list-style-type: none"><li>- пропорциональный клапан ОТКЛЮЧЕН = разгрузка при минимальном давлении</li><li>- пропорциональный клапан ВКЛЮЧЕН = пропорциональный контроль давления</li></ul>

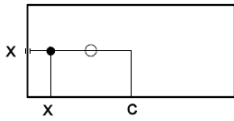
4

4



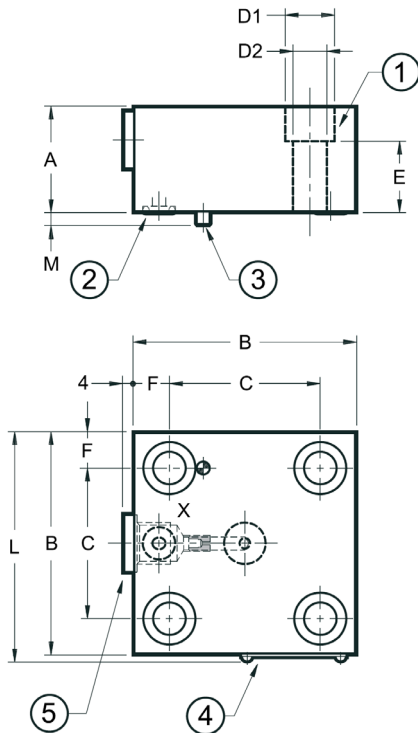
**9 - ГАБАРИТНЫЕ И МОНТАЖНЫЕ РАЗМЕРЫ ДЛЯ КРЫШЕК ВСТРАИВАЕМЫХ КЛАПАНОВ**

**9.1 - Крышки типа R**



размеры в мм

LP16R  
LP25R  
LP32R  
LP63R



	НОМИНАЛЬНЫЙ РАЗМЕР			
	16	25	32	63
A	30	30	40	70
B	65	85	100	180
C	46	58	70	125
D1	13,5	19	25	46
D2	8,5	13	17	31
E	19	17	22	35
F	9,5	13,5	15	27,5
L	67,5	87,5	102,5	182,5
M	4	5	5	5

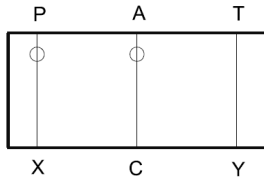
отверстия для жиклеров	канал X			
	M6x8		M10x10	
жиклеры				
Масса, кг	1,20	2,30	4,00	17,5

1	Крепежные винты 4 шт. (ПРИМ): <b>16</b> = M8x30 <b>25</b> = M12x35 <b>32</b> = M16x45 <b>63</b> = M30x80
2	Уплотнительное кольцо 1 шт: <b>16</b> = тип OR 2025 <b>25</b> = тип OR 2037 <b>32</b> = тип OR 2037 <b>63</b> = тип OR 2056
3	Установочный штифт: <b>16</b> = Ø3x10 <b>25</b> = Ø5x14 <b>32</b> = Ø5x14 <b>63</b> = Ø6x14
4	Идентификационная табличка
5	Заглушка X: 1/4"

**ПРИМЕЧАНИЕ:** Для установки крышек рекомендуются крепежные винты класса 12.9 UNI 5391

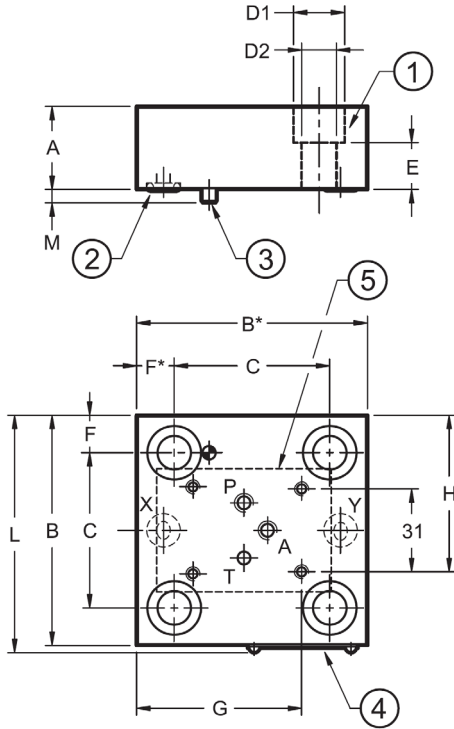


**9.2 - Крышки типа D**



размеры в мм

LP16D  
LP25D  
LP32D  
LP40D  
LP50D  
LP63D



	НОМИНАЛЬНЫЙ РАЗМЕР					
	16	25	32	40	50	63
A	30	30	40	40	50	70
B	65	85	100	125	140	180
B*	75	85	100	125	140	180
C	46	58	70	85	100	125
D1	13,5	19	25	31	31	46
D2	8,9	13	17	21	21	31
E	19	17	22	30	30	35
F	9,5	13,5	15	20	20	27,5
F*	19,5	13,5	15	20	20	27,5
G	52	60,2	65,2	73,2	82,7	111,5
H	48	58	65,5	78	85,5	105,5
L	67,5	87,5	102,5	127,5	142,5	182,5
M	4	5	5	5	5	7

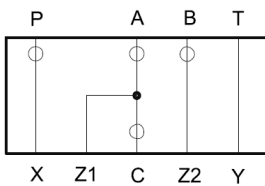
отверстия для жиклеров	канал X					
	M6x8			M8x8		
жиклеры						
Масса, кг	1,20	2,30	4,00	4,80	7,6	17,5

1	Крепежные винты 4 шт.(ПРИМ): 16 = M8x30    25 = M12x35 32 = M16x45    40 = M20x50 50 = M20x60    63 = M30x80
2	Уплотнительные кольца 2 шт: 16 = тип OR 2025 25 = тип OR 2037 32 = тип OR 2037 40 = тип OR 2050 50 = тип OR 2050 63 = тип OR 2056
3	Установочный штифт: 16 = Ø3x10    25 = Ø5x14 32 = Ø5x14    40 = Ø5x14 50 = Ø6x14    63 = Ø6x14
4	Идентификационная табличка
5	Монтажная поверхность ISO 4401-03 (СЕТОР 4.2-4-03-350)

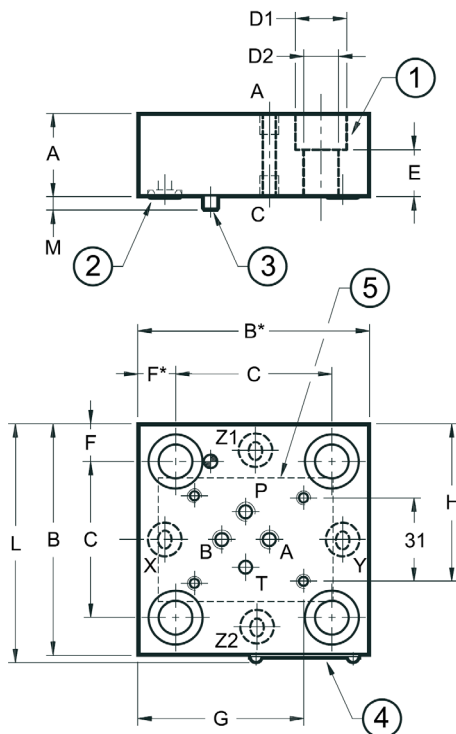
**ПРИМЕЧАНИЕ:** Для установки крышек рекомендуются крепежные винты класса 12.9 UNI 5391



**9.3 - Крышки типа DZ**



LP16DZ  
LP25DZ  
LP32DZ



размеры в мм

	НОМИНАЛЬНЫЙ РАЗМЕР		
	16	25	32
A	30	30	40
B	65	85	100
B*	75	85	100
C	46	58	70
D1	13,5	19	25
D2	8,9	13	17
E	19	17	22
F	9,5	13,5	15
F*	19,5	13,5	15
G	52	60,2	65,2
H	48	58	65,5
L	67,5	87,5	102,5
M	4	5	5

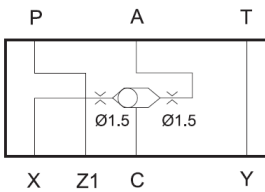
отверстия для жиклеров M6x8	каналы P,A,B,C		
Масса, кг	1,20	2,30	4,00

1	Крепежные винты 4 шт.(ПРИМ): <b>16</b> = M8x30 <b>25</b> = M12x35 <b>32</b> = M16x45
2	Уплотнительные кольца 2 шт: <b>16</b> = тип OR 2025 <b>25</b> = тип OR 2037 <b>32</b> = тип OR 2037
3	Установочный штифт: <b>16</b> = Ø3x10 <b>25</b> = Ø5x14 <b>32</b> = Ø5x14
4	Идентификационная табличка
5	Монтажная поверхность ISO 4401-03 (СЕТОР 4.2-4-03-350)

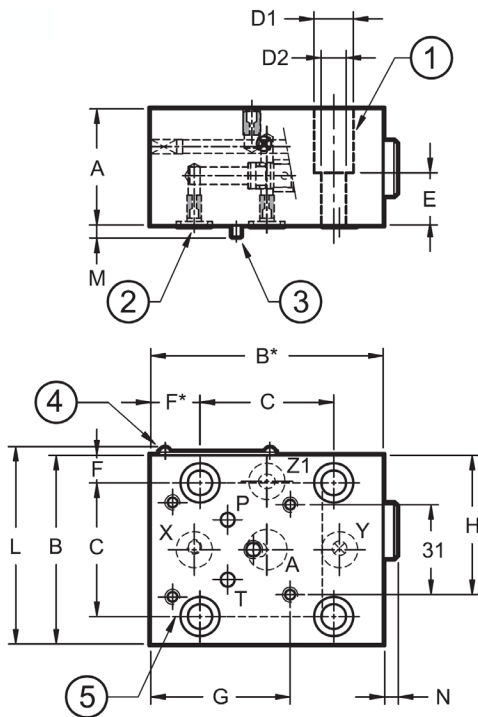
**ПРИМЕЧАНИЕ:** Для установки крышек рекомендуются крепежные винты класса 12.9 UNI 5391



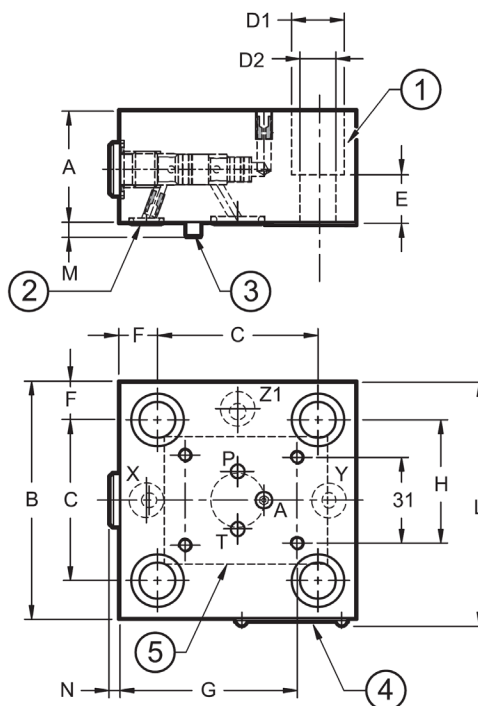
**9.4 - Крышки типа DF1**



LP16DF1



LP25DF1  
LP32DF1  
LP40DF1  
LP50DF1  
LP63DF1



	НОМИНАЛЬНЫЙ РАЗМЕР				
	16	25	32	40	50
A	30	30	40	40	50
B	65	85	102	125	140
B*	80	85	102	125	140
C	46	58	70	85	100
D1	13,5	19	25	31	31
D2	8,5	13	17	21	21
E	18	17	22	30	30
F	9,5	13,5	16	20	20
F*	17	13,5	16	20	20
G	47,5	64	72,5	84	91,5
H	48	58	65,5	78	85,5
L	67,5	87,5	104,5	127,5	142,5
M	4	5	5	5	5
N	4,5	3,5	3,5	-	-

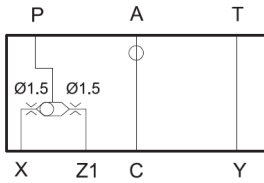
Масса, кг	1,8	2,3	4	6,7	7,6

1	Крепежные винты 4 шт. (ПРИМ): 16 = M8x30      25 = M12x35 32 = M16x45    40 = M20x60 50 = M20x60
2	Уплотнительные кольца 3 шт: 16 = тип OR 2037 25 = тип OR 2037 32 = тип OR 2037 40 = тип OR 2050 50 = тип OR 2050
3	Установочный штифт: 16 = Ø3x10      25 = Ø5x14 32 = Ø5x14      40 = Ø5x14 50 = Ø5x14
4	Идентификационная табличка
5	Монтажная поверхность ISO 4401-03 (СЕТОР 4.2-4-03-350)

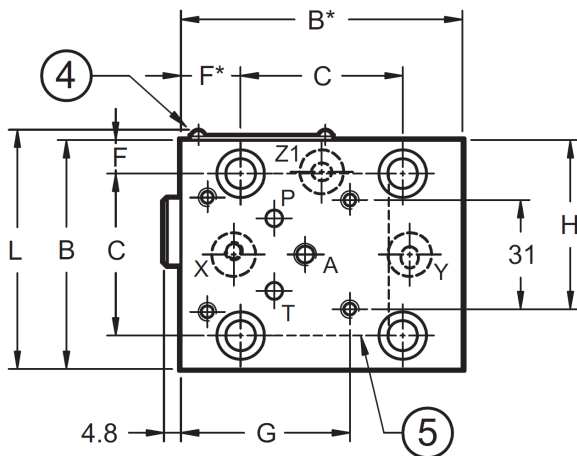
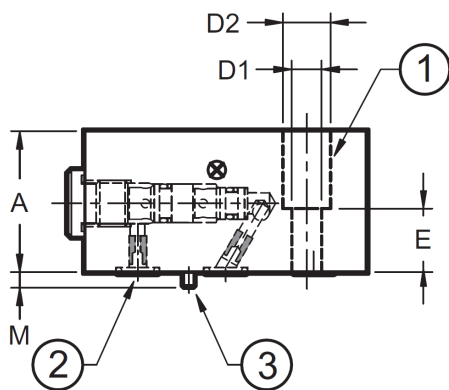
**ПРИМЕЧАНИЕ:** Для установки крышек рекомендуются крепежные винты класса 12.9 UNI 5391



**9.5 - Крышки типа DF2**



LP16DF2  
LP25DF2  
LP32DF2  
LP40DF2



размеры в мм

	НОМИНАЛЬНЫЙ РАЗМЕР			
	16	25	32	40
A	40	40	40	50
B	65	85	102	125
B*	80	85	102	125
C	46	58	70	85
D1	13,5	19	25	31
D2	8,5	13	17	21
E	18	17	22	30
F	9,5	13,5	16	20
F*	17	13,5	16	20
G	48	61	68,7	81
H	48	58	65,5	71,2
L	67,5	87,5	102,5	104,5
M	4	5	5	5

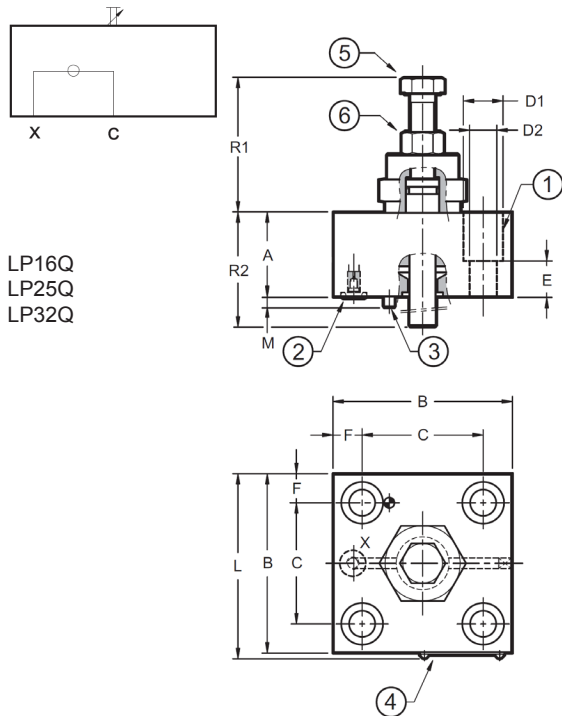
отверстия для жиклеров M6x8	каналы P, A, B, C			
Масса, кг	1,8	2,3	4	6,7

1	Крепежные винты 4 шт. (ПРИМ): 16 = M8x30    25 = M12x35 32 = M16x45    40 = M20x60
2	Уплотнительные кольца 3 шт: тип OR 2037
3	Установочный штифт: 16 = Ø3x10 25, 32 и 40 = Ø5x14
4	Идентификационная табличка
5	Монтажная поверхность ISO 4401-03 (СЕТОР 4.2-4-03-350)

**ПРИМЕЧАНИЕ:** Для установки крышек рекомендуются крепежные винты класса 12.9 UNI 5391



**9.6 - Крышки типа Q**



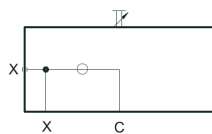
LP16Q  
LP25Q  
LP32Q

размеры в мм

	НОМИНАЛЬНЫЙ РАЗМЕР				
	16	25	32	40	50
A	35	40	40	60	60
B	65	85	100	125	140
C	46	58	70	85	100
D1	13,5	19	25	31	31
D2	9	13	17	21	21
E	18	17	22	30	40
F	9,5	13,5	15	20	20
L	67,5	87,5	102,5	127,5	142,5
M	4	5	5	5	
R1	57±64,5	55±64,5	57±74	38,3±56,3	44,5±66,5
R2	67±75	83±94	90±105	138,7±121,7	128±150,2

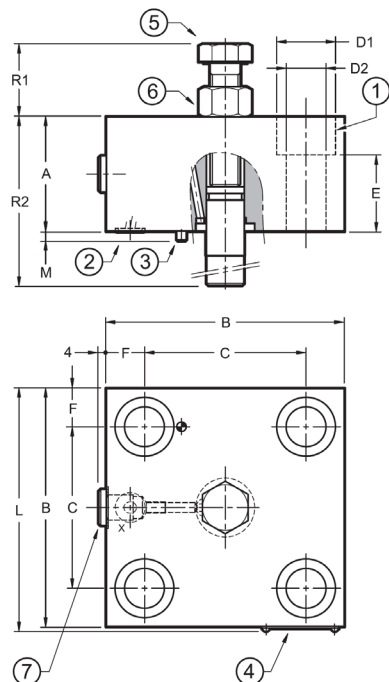
4

4



отверстия для жиклеров M6x8	канал X				
	Масса, кг	1,20	2,30	4,00	7,40

LP40Q  
LP50Q



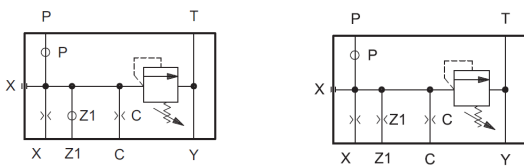
1	Крепежные винты 4 шт.(ПРИМ): <b>16</b> = M8x30 <b>25</b> = M12x35 <b>32</b> = M16x35 <b>40</b> = M20x70 <b>50</b> = M20x70
2	Уплотнительное кольцо 1 шт: <b>16</b> =тип OR 2025 <b>25</b> =тип OR 2037 <b>32</b> =тип OR 2037 <b>40</b> =тип OR 2050 <b>50</b> =тип OR 2087
3	Установочный штифт: <b>16</b> = Ø3x10 <b>25</b> = Ø5x14 <b>32</b> = Ø5x14 <b>40</b> = Ø5x14 <b>50</b> = Ø6x14
4	Идентификационная табличка
5	Заглушка X: <b>40</b> = 1,4 BSP <b>50</b> = 1,4 BSP
6	Ограничитель хода(для уменьшения хода вращать по часовой стрелке) <b>16</b> = 1 поворот: 1,25 мм - ключ 18 <b>25</b> = 1 поворот: 1,25 мм - ключ 18 <b>32</b> = 1 поворот: 1,25 мм - ключ 18 <b>40</b> = 1 поворот: 1,50 мм - ключ 24 <b>50</b> = 1 поворот: 1,50 мм - ключ 30
7	Стопорная гайка: <b>16</b> = ключ 18 <b>25</b> = ключ 18 <b>32</b> = ключ 18 <b>40</b> = ключ 24 <b>50</b> = ключ 30

**ПРИМЕЧАНИЕ:** Для установки крышек рекомендуются крепежные винты класса 12.9 UNI 5391



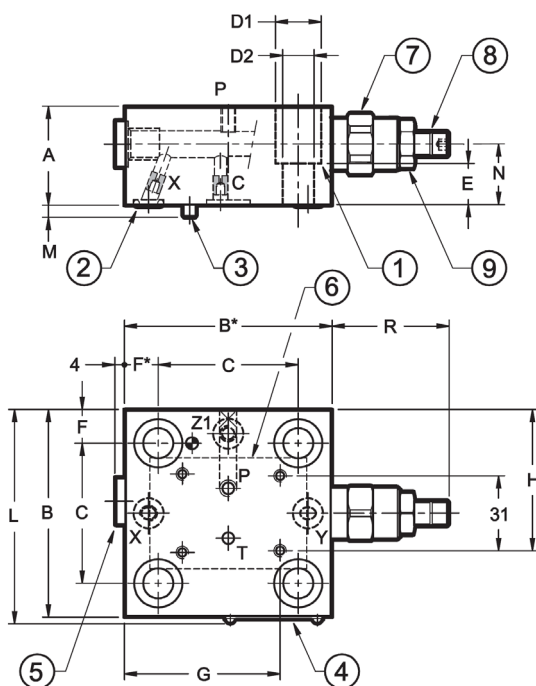
**9.7 - Крышки типа DP\* и DPE\***

размеры в мм



LP16DP\*  
LP25DP\*  
LP32DP\*  
LP40DP\*  
LP50DP\*  
LP63DP\*

LP16DPE\*  
LP25DPE\*  
LP32DPE\*  
LP40DPE\*  
LP50DPE\*



	НОМИНАЛЬНЫЙ РАЗМЕР					
	16	25	32	40	50	63
A	40	40	40	50	50	70
B	65	85	100	125	140	180
B*	75	85	100	125	140	180
C	46	58	70	85	100	125
D1	13,5	19	25	31	31	46
D2	8,5	13	17	21	21	31
E	18	17	22	30	30	35
F	9,5	13,5	15	20	20	27,5
F*	19,5	13,5	15	20	20	27,5
G	52	64	71,5	84	91,5	102,7
H	48	58	65,5	78	85,5	105,5
L	67,5	87,5	102,5	127,5	142,5	182,5
M	4	5	5	5	5	5
N	24	25	25	25	25	35
R	45±51,5	45±51,5	45±51,5	44±52	44±52	44±52

Масса, кг	1,20	2,30	4,00	4,80	7,6	17,5
-----------	------	------	------	------	-----	------

**Жиклеры для крышек DP\***

	M5x6	M6x8			M8x8
X	Ø1,2	Ø1,2	Ø1,2	Ø2,0	Ø2,0
C	Ø0,7	Ø0,7	Ø1,5	Ø1,2	Ø1,5

**Жиклеры для крышек DPE\***

	M5x6	M6x8	M6x8	M6x8	M6x8
X	Ø0,8	Ø0,7	Ø1	Ø1	Ø1
C	Ø0,6	Ø0,6	Ø0,8	Ø0,8	Ø0,8
Z1	Ø6	Ø6	Ø6	Ø6	Ø6

1	Крепежные винты 4 шт. (ПРИМ): 16 = M8x30    25 = M12x35 32 = M16x45    40 = M20x50 50 = M20x60    63 = M30x80
2	Уплотнительные кольца 3шт.: 16 = тип OR 2025 25 = тип OR 2037 32 = тип OR 2037 40 = тип OR 2050 50 = тип OR 2050 63 = тип OR 2056
3	Установочный штифт: 16 = Ø3x10    25 = Ø5x14 32 = Ø5x14    40 = Ø5x14 50 = Ø6x14    63 = Ø6x14
4	Идентификационная табличка
5	Заглушка X: 1/4" BSP

6	Монтажная поверхность ISO 4401-03 (СЕТОП 4.2-4-03-350)
7	Клапан регулировки давления
8	Регулировочный шестигранный болт с потайной головкой. Для увеличения давления вращать по часовой стрелке. 16, 25 и 32 = ключ 5 40, 50 и 63 = ключ 6
9	Стопорная гайка: 16, 25 и 32 = ключ 17 40, 50 и 63 = ключ 19

**ПРИМЕЧАНИЕ:** Для установки крышек рекомендуются крепежные винты класса 12.9 UNI 5391





### 10 - ВСТРАИВАЕМЫЕ ЭЛЕМЕНТЫ С КОНТРОЛЕМ СОСТОЯНИЯ

Контролируемые встраиваемые элементы состоят из встраиваемого клапана с крышкой со встроенным бесконтактным индуктивным датчиком типа PNP. Замкнутое состояние контактов датчика означает, что поток A↔B перекрыт

#### 10.1 - Идентификационный код контролируемых встраиваемых элементов

L C M - - Q D 4 / 20 N

Логический элемент  
(клапан и крышка)  
с закрытым контуром  
электрической обратной  
связи

Номинальный размер:

- 16 = Ду 16
- 25 = Ду 25
- 32 = Ду 32
- 40 = Ду 40

Уплотнения:  
тип NBR для  
минеральных масел

Серийный номер:  
(габаритные и монтажные размеры  
остаются неизменными для серий  
от 20 до 29)

Номинальное давление срабатывания  
на сечении  $A_1=4$  бар

Версия с виброгасящим наконечником

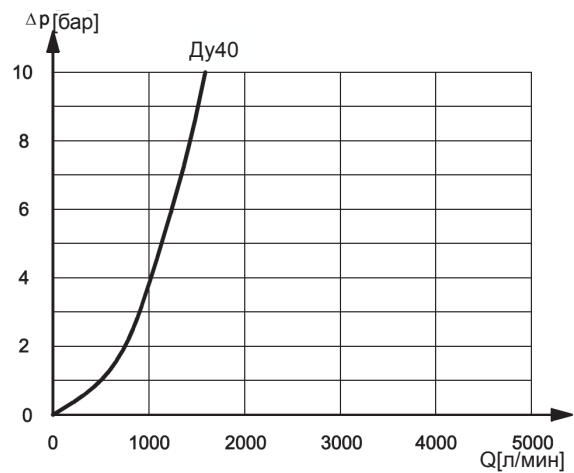
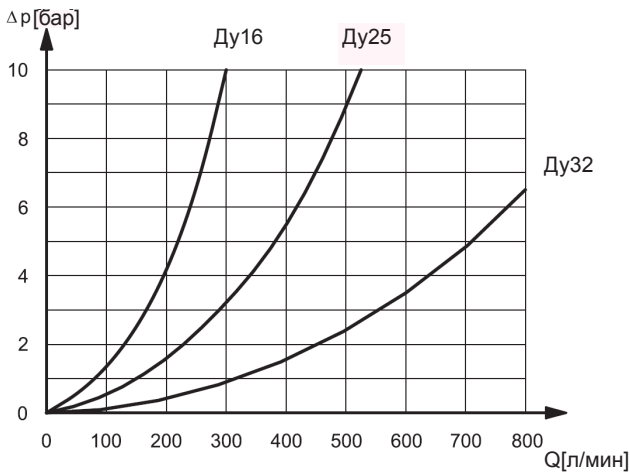
Функции крышки

(подробности в п.10.3)

D=управление потоком и функция обратного клапана  
Z=управление потоком и пилотное управление другими  
клапанами

Отношение площадей встраиваемого  
клапана ( $A_1/A_3$ )=1:1.5

#### 10.2 - Диаграммы характеристик(значения получены при вязкости 36 сСт при 50°C)





### 10.3 - Функциональная диаграмма крышки типа D для контроля потока и функции обратного клапана

Функциональная диаграмма	Описание
	<p>Пилотное управление клапаном реализуется при помощи электромагнитного распределителя <b>DS3-TA</b> (заказывается отдельно- см.каталог 41 150)</p> <ul style="list-style-type: none"><li>- распределитель <b>ВЫКЛЮЧЕН</b> = поток A→B перекрыт</li><li>- распределитель <b>ВКЛЮЧЕН</b> = свободный поток A↔B</li></ul>
	<p>Пилотное управление встраиваемым клапаном при помощи плиты заглушки код 1950751 заказывается отдельно.</p>

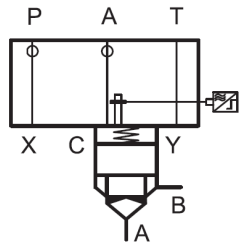
### 10.4 - Функциональная диаграмма крышки типа Z для контроля потока и пилотного управления другими клапанами.

Функциональная диаграмма	Описание
	<p>Пилотное управление втроенным клапаном осуществляется при помощи направляющего электромагнитного распределителя клапанного типа <b>DT03-3A</b>(заказывается отдельно - см. каталог 42 200). Плита типа <b>DN6 ISO 4401-03</b>(код 0294329) позволяет перекрывать поток из двух каналов, получая перекрытый по обоим направлениям поток или свободный поток.</p> <ul style="list-style-type: none"><li>- распределитель <b>ВЫКЛЮЧЕН</b> = поток A↔B перекрыт(без утечек)</li><li>- распределитель <b>ВКЛЮЧЕН</b> = свободный поток A↔B</li></ul>
	<p>Пилотное управление встраиваемым клапаном при помощи плиты заглушки код 1950751 заказывается отдельно.</p>

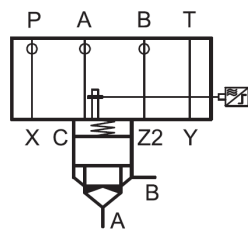
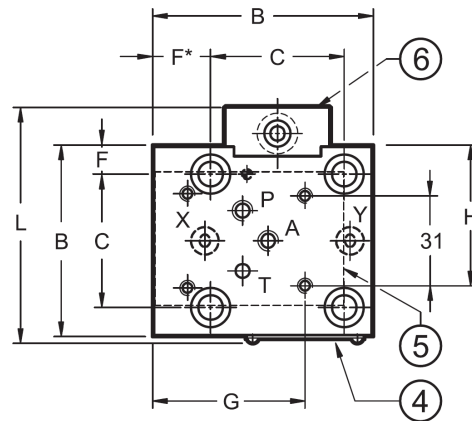
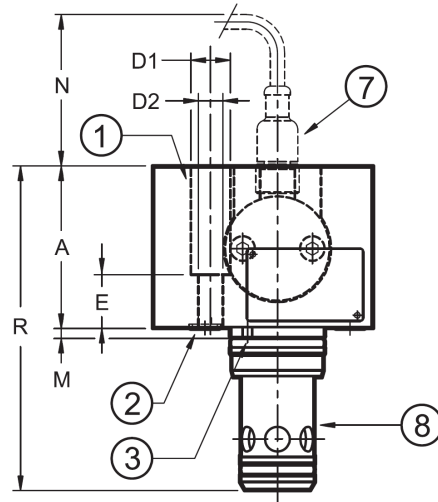


**10 - ГАБАРИТНЫЕ И МОНТАЖНЫЕ РАЗМЕРЫ ВСТРАИВАЕМЫХ ЭЛЕМЕНТОВ С КОНТРОЛЕМ СОСТОЯНИЯ**

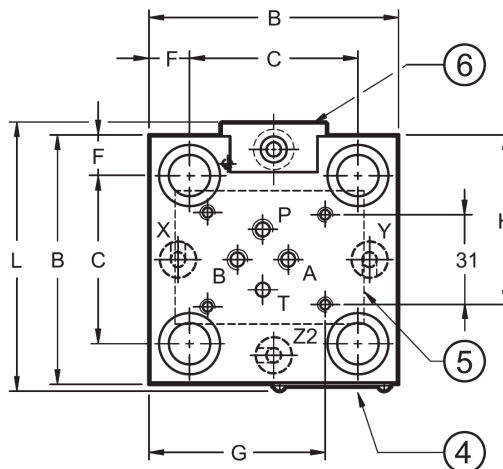
размеры в мм



LCM16D-QD4  
LCM25D-QD4  
LCM32D-QD4  
LCM40D-QD4



LCM25Z-QD4  
LCM32Z-QD4  
LCM40Z-QD4



	НОМИНАЛЬНЫЙ РАЗМЕР			
	16	25	32	40
A	55	60	70	75
B	78,5	85	100	125
C	46	58	70	85
D1	13,5	19	25	31
D2	8,5	13	17	21
E	18	17	22	30
F*	19,5	13,5	15	20
F	9,5	13,5	15	20
G	52	60,2	67,7	80,2
H	48	58	65,5	105
L	81	92	102,5	127,5
M	4	5	5	5
N	70	70	65	60
R	111	132	155	180

отвер- стия для жикле- ров M6x8,5	P,A B(только для крышки типа Z)			
	16	25	32	40
Масса, кг	2,1	3,3	5,3	9,5

1	Крепежные винты 4 шт.(ПРИМ): 16 = M8x30 25 = M12x35 32 = M16x45 40 = M20x60
2	Уплотнительное кольцо 1 шт: 16 = тип OR 2025(на версии D 2шт.) 25 = тип OR 2037 32 = тип OR 2037 40 = тип OR 2050
3	Установочный штифт: 16 = Ø3x10    25 = Ø5x14 32 = Ø5x14    40 = Ø5x14
4	Идентификационная табличка
5	Монтажная поверхность ISO 4401-03(СЕТОР 4.2-4-03-350)
6	Бесконтактный датчик
7	Соединитель для бесконтактного датчика(заказывается отдельно см.п. 10.6)
8	Встраиваемый клапан всегда поставляе- мый с крышкой

**ПРИМЕЧАНИЕ 1:** Для установки крышек рекомендуются крепежные винты класса 12.9 UNI 5391

**ПРИМЕЧАНИЕ 2:** Размеры посадочного места для встраиваемого клапана см. в п.5



**10.5 - Технические характеристики бесконтактного датчика и соответствующего электроразъема**

**БЕСКОНТАКТНЫЙ ДАТЧИК**

**ЭЛЕКТРОРАЗЪЕМ**(заказывается отдельно)  
код: ECM3S/M12L/10

**ТИП PNP**

Номинальное напряжение	В пост.ток	24
Диапазон напряжения питания	В пост.ток	10÷30
Потребляемый ток	мА	200
Выход	нормально открытый контакт	
Электрическая защита от:	-обратной полярности -короткого замыкания -повышенного напряжения	
Электрическое подключение	при помощи разъема	
Максимальное рабочее давление	бар	350
Рабочий диапазон температур окружающей среды	°С	-25÷80
Класс защиты в соответствии с CEI EN 60529 от воздействия атмосферных веществ	IP 68	
Светодиодные индикаторы положения золотника(ПРИМ)	НЕТ	

Электроразъем: M12-IP68  
Кабель: 3-х жильный кабель (3x0,34 мм<sup>2</sup>) длиной 5м.  
Материал кабеля: полиуретан(устойчивый к воздействию масла)

**СВЕТОДИОДЫ:**  
**ЗЕЛЕНЫЙ СВЕТОДИОД:**включен если на электроразъем подается питание.Если он не горит, электроразъем не запитан.  
**ЖЕЛТЫЙ СВЕТОДИОД:**индикация состояния клапана:  
- клапан закрыт  
жёлтый светодиод **ВКЛЮЧЕН**  
зеленый светодиод **ВКЛЮЧЕН**  
- клапан открыт  
жёлтый светодиод **ВКЛЮЧЕН**  
зеленый светодиод **ВЫКЛЮЧЕН**

**ПРИМЕЧАНИЕ:**светодиод установлен на электроразъеме,индикация желтого цвета



клапан закрыт = контакт закрыт (A↔B поток перекрыт)  
клапан открыт = контакт открыт (A↔B свободный поток)

**DIPLOMATIC OLEODINAMICA SpA**

**ПРЕДСТАВИТЕЛЬСТВО В РОССИИ ООО "ПНЕВМАКС"**

20025 LEGNANO(MI),p. Ie Bozzi 1/ Via Edison  
Tel.0331/472111-472236, Fax 0331/548328

Телефон: (495) 739-39-99 Факс:(495) 739-49-99  
mail@pneumax.ru www.pneumax.ru

КОПИРОВАНИЕ ЗАПРЕЩЕНО. КОМПАНИЯ ОСТАВЛЯЕТ ЗА СОБОЙ ПРАВО ВНОСИТЬ ИЗМЕНЕНИЯ В КАТАЛОГ.