

### DS3 НАПРАВЛЯЮЩИЙ РАСПРЕДЕЛИТЕЛЬ С ЭЛЕКТРОМАГНИТНЫМ УПРАВЛЕНИЕМ СЕРИЯ 10

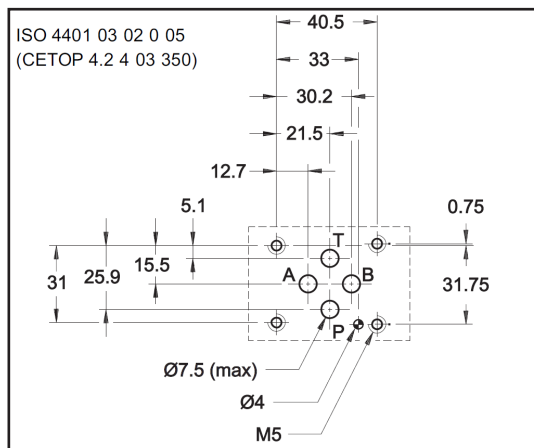
СЕТОР 03

Р<sub>макс</sub> 350 бар

Q<sub>макс</sub> 100 л/мин

4

#### МОНТАЖНАЯ ПОВЕРХНОСТЬ

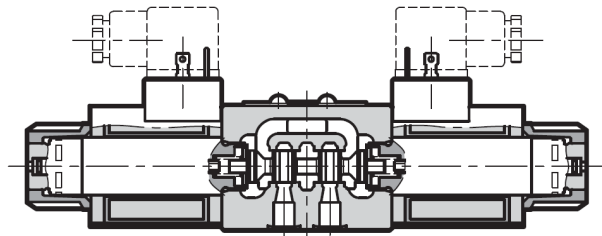


#### ТЕХНИЧЕСКИЕ ХАРАКТЕРИСТИКИ

(для минерального масла вязкостью 36 сантистокс (сСт) при 50 °С)

Максимальное рабочее давление:	бар	Пост. ток	Перем. ток
		Отверстия: P-A-B Отверстие: T	350
Максимальный расход	л/мин	100	90
Падение давления Δp-Q	см.пар. 4		
Эксплуатационные ограничения	см.пар. 6		
Электрические ограничения	см.пар. 7		
Электрические разъемы	см.пар. 14		
Диапазон температур окружающей среды	°С	-20 ... +50	
Диапазон температур рабочей жидкости	°С	-20 ... +80	
Диапазон вязкостей жидкости	сСт	10 ... 400	
Рекомендуемая вязкость	сСт	25	
Допустимая степень загрязнения жидкости	класс 20/18/15 по ISO 4406:1999		
Масса:			
- клапан с одним электромагнитом	кг	1,5	1,35
- клапан с двумя электромагнитами	кг	2	1,8

#### ПРИНЦИП ДЕЙСТВИЯ



- Распределитель с монтажной поверхностью в соответствии со стандартами ISO 4401 (СЕТОР RP121H).

- Корпус клапана сделан из высокопрочного литого чугуна с широкими внутренними проходами для уменьшения падения давления потока. Используются маслonaполненные электромагниты со сменными катушками (для получения дополнительной информации об электромагнитах см. параграф 7).

- Клапан поставляется в 3 или 4-линейном исполнении с 2 или 3 положениями и с несколькими взаимозаменяемыми золотниками с различными положениями каналов.

- Клапан может поставляться с электромагнитами, рассчитанными либо на постоянный, либо на переменный ток. Питание электромагнитов, рассчитанных на постоянный ток, также может осуществляться и от переменного тока, путём использования электроразъёмов со встроенным выпрямительным мостом (см. параграф 7.2).

- Направляющие распределительные клапаны DS3 с электромагнитами, рассчитанными на питание постоянным током, также могут поставляться с электроразъёмами DUAL DIN 43650.

- Направляющие распределительные клапаны DS3 с электромагнитами, рассчитанными на питание постоянным током, также могут поставляться в конфигурациях для мягкого пуска (см.пар.14), а также с ручным управлением осуществляемым рычагом.

4



## 1 - ИДЕНТИФИКАЦИОННЫЙ КОД

D	S	3	-	/	10	-	/	
---	---	---	---	---	----	---	---	--

Распределитель с электромагнитным управлением

Размер в соответствии со стандартом CETOP 03

Тип золотника: (см. параграф 3)

S\* RSA\* TA RK  
SA\* RSB\* TB  
SB\* TA\* TB\*

Серия: (габаритные и монтажные размеры не изменяются от 10 до 19)

Уплотнения:

N = Уплотнения NBR для минеральных масел (стандартный вариант)  
V = Уплотнения FPM для специальных жидкостей

Напряжение питания катушек:

Питание постоянным током

D00 = клапан без катушек (см. ПРИМ.)  
D12 = 12 В  
D24 = 24 В  
D28 = 28 В  
D48 = 48 В  
D110 = 110 В  
D220 = 220 В

Питание переменным током

A00 = клапан без катушек (см. ПРИМ.)  
A24 = 24 В - 50 Гц  
A48 = 48 В - 50 Гц  
A110 = 110 В - 50 Гц / 120 В - 60 Гц  
A230 = 230 В - 50 Гц

F110 = 110 В - 60 Гц  
F220 = 220 В - 60 Гц

Ручное дублирование:

пропустить для дублирования встроенного в трубку электромагнита (стандарт)  
SM = защитный резиновый колпачок ручного дублирования (только для постоянного тока)  
SH = рычаг ручного дублирования (только для постоянного тока)  
SP = кнопка ручного дублирования (только для постоянного тока)  
SRK = кнопка ручного дублирования с фиксатором (только для постоянного тока)

Электрическое соединение катушки:  
K1 = вилка электроразъема DIN 43650 (стандартный вариант)  
K7 = вилка электроразъема DEUTSCH DT04 2P (поставляется только с катушками D12 и D24)  
K12 = вилка электроразъема M12  
Катушки с разъемом K1 и электроразъемы DUAL DIN 43650 поставляются вместе

**ПРИМЕЧАНИЕ:** Гайки фиксации катушек и уплотнительные кольца (OR) поставляются вместе с клапанами

**ПРИМЕЧАНИЕ 1:** Направляющий электромагнитный клапан DS3 может поставляться с нестандартным защитным покрытием корпуса для функционирования в агрессивной рабочей среде. По поводу выбора одного из видов этого покрытия проконсультируйтесь в нашем отделе технической поддержки.

## 2 - ГИДРАВЛИЧЕСКИЕ ЖИДКОСТИ

Используйте гидравлические жидкости на основе минеральных масел типа HL или HM в соответствии со стандартом ISO 6743/4.

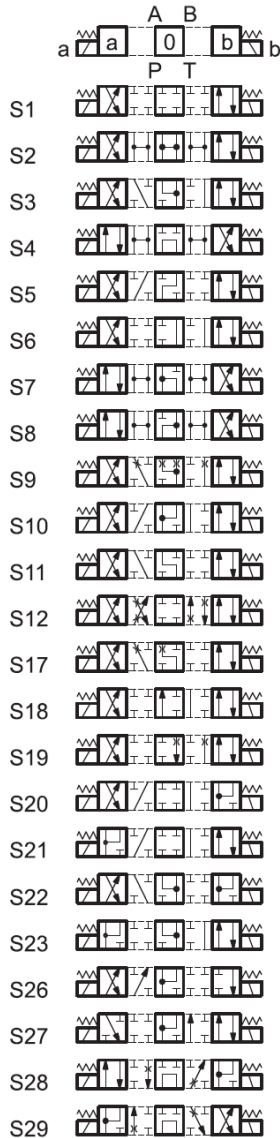
Для этих жидкостей используйте уплотнения NBR (код N). Для жидкостей типа HFD-R (фосфатных эфиров) используйте уплотнения FPM (код V). По поводу использования других типов жидкостей, таких, как HFA, HFB, HFC, проконсультируйтесь в нашем отделе технической поддержки.

Использование жидкостей при температурах свыше 80 °C ведёт к ускоренному ухудшению качества жидкостей и характеристик уплотнительных прокладок. Жидкость должна сохранять свои физические и химические свойства.

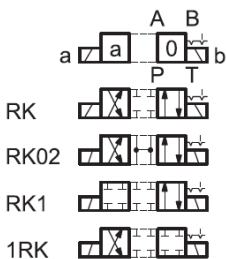


### 3 - КОНФИГУРАЦИИ

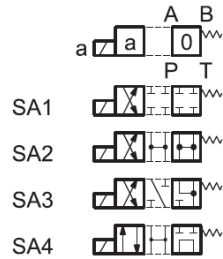
Тип **S\***:  
2 электромагнита - 3 положения  
с пружинным центрированием



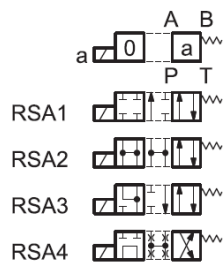
Тип **RK**:  
2 электромагнита - 2 положения с  
механической фиксацией золотника



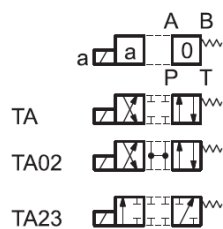
Тип **SA\***:  
1 электромагнит со стороны A  
2 положения (центральное + внешнее) с  
пружинным центрированием



Тип **RSA\***:  
1 электромагнит со стороны A  
2 положения (внешнее + центральное) с  
возвратной пружиной



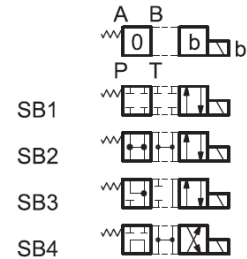
Тип **TA**:  
1 электромагнит со стороны A  
2 внешних положения с  
возвратной пружиной



Тип **TA\***:  
1 электромагнит со стороны A  
2 положения с возвратной  
пружиной



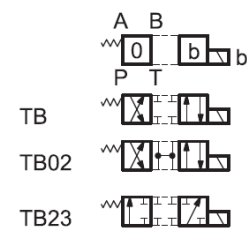
Тип **SB\***:  
1 электромагнит со стороны B  
2 положения (центральное + внешнее)  
с пружинным центрированием



Тип **RSB\***:  
1 электромагнит со стороны B  
2 положения (внешнее + центральное) с  
возвратной пружиной



Тип **TB**:  
1 электромагнит со стороны B  
2 внешних положения с  
возвратной пружиной



Тип **TB\***:  
1 электромагнит со стороны B  
2 внешних положения с  
возвратной пружиной

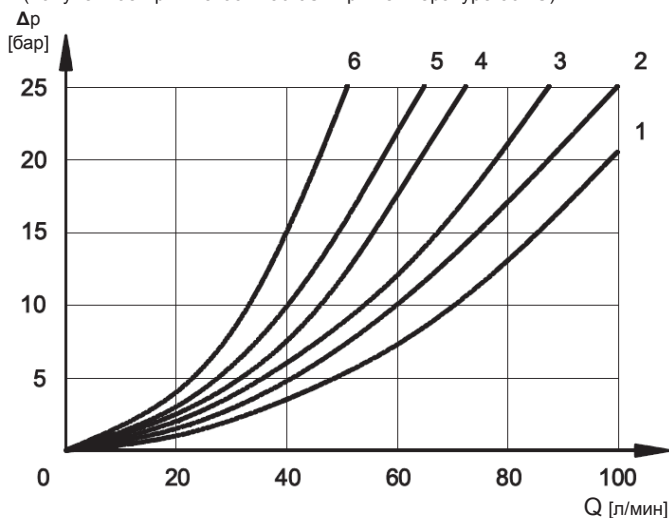


Помимо типов, показанных на схемах, которые являются наиболее часто используемыми, могут поставляться и другие специальные версии: обратитесь в наш отдел технической поддержки для выяснения их идентификации, пригодности и рабочих диапазонов.



#### 4 - ПАДЕНИЕ ДАВЛЕНИЯ $\Delta p$ -Q

(полученное при вязкости 36 сСт при температуре 50 °С)



Для золотников типа S10, S20, S21, S22 и S23, включенных по регенеративной схеме, падение давления между каналами А и В следует смотреть по кривой 5.

#### ПАДЕНИЕ ДАВЛЕНИЯ ПРИ ИНИЦИИРОВАННОМ КЛАПАНЕ

ТИП ЗОЛОТНИКА	НАПРАВЛЕНИЕ ПОТОКА			
	P→A	P→B	A→T	B→T
	КРИВЫЕ НА ГРАФИКЕ			
S1,SA1,SB1	2	2	3	3
S2,SA2,SB2	1	1	3	3
S3,SA3,SB3,RSA3,RSB3	3	3	1	1
S4,SA4,SB4,RSA4,RSB4	6	6	6	6
S5	2	1	3	3
S6	2	2	3	1
S7,S8	6	6	6	6
S9	2	2	3	3
S10	1	3	1	3
S11	2	2	1	3
S12	2	2	3	3
S17	2	2	3	3
S18	1	2	3	3
S19	2	2	3	3
S20	1	5	2	
S21	5	1		2
S22	1	5	2	
S23	5	1		2
TA,TB	2	2	2	2
TA02,TB02	2	2	2	2
TA23,TB23	3	3		
RK	2	2	2	2
RK02	2	2	2	2
RK1, 1RK	2	2	2	2

#### ПАДЕНИЕ ДАВЛЕНИЯ ПРИ ОБЕСТОЧЕННОМ КЛАПАНЕ

ТИП ЗОЛОТНИКА	НАПРАВЛЕНИЕ ПОТОКА				
	P→A	P→B	A→T	B→T	P→T
	КРИВЫЕ НА ГРАФИКЕ				
S2,SA2,SB2					2
S3,SA3,SB3,RSA3,RSB3			3	3	
S4,SA4,SB4,RSA4,RSB4					5
S5		4			
S6				3	
S7,S8					5
S10	3	3			
S11			3		
S18	4				
S22			3	3	
S23			3	3	

#### 5 - ВРЕМЯ СРАБАТЫВАНИЯ

Указанные значения были получены в соответствии со стандартом ISO 6403 с использованием минерального масла, имеющего вязкость 36 сСт при температуре 50°С.

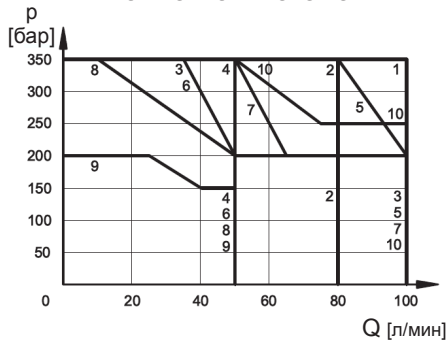
РОД ТОКА	ВРЕМЯ	
	ИНИЦИИРОВАНИЯ	ОБЕСТОЧИВАНИЯ
постоянный	25...75 мс	15...25 мс
переменный	10...25 мс	15...40 мс



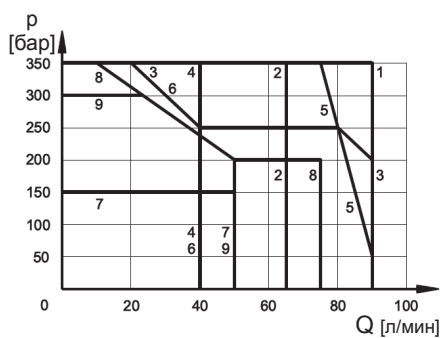
## 6 - ЭКСПЛУАТАЦИОННЫЕ ОГРАНИЧЕНИЯ

Приведённые кривые определяют рабочие значения расхода в соответствии с давлением в различных вариантах клапана. Значения были получены в соответствии с нормой ISO 64003 для электромагнитов, работающих при номинальной температуре с напряжением питания, равным 90% от номинальной величины. Значения были получены с использованием минерального масла, имеющего вязкость 36 сСт при температуре 50°C и фильтрацией в соответствии со стандартом ISO 4406:1999 класса 18/16/13.

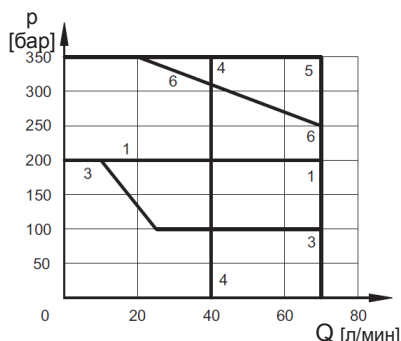
**КЛАПАН С ЭЛЕКТРОМАГНИТОМ, РАБОТАЮЩИМ ОТ ПОСТОЯННОГО ТОКА**



**КЛАПАН С ЭЛЕКТРОМАГНИТОМ, РАБОТАЮЩИМ ОТ ПЕРЕМЕННОГО ТОКА**



**Клапаны с катушкой ~110В - 50 Гц при питании током ~110В - 60 Гц**



**КЛАПАН С ЭЛЕКТРОМАГНИТОМ, РАБОТАЮЩИМ ОТ ПОСТОЯННОГО ТОКА**

ТИП ЗОЛОТНИКА	КРИВАЯ	
	P→A	P→B
S1,SA1,SB1	1	1
S2,SA2,SB2	2	2
S3,SA3,SB3, RSA3,RSB3	3	3
S4,SA4,SB4, RSA4,RSB4	4	4
S5	1	1
S6	6	7
S7	4	4
S8	4	4
S9	10	10
S10	1	1
S11	7	6
S12	1	1
S17		
S18	1	1
S19		
S20	8*	8
S21	8	8*
S22	9*	8
S23	8	9*
TA,TB	5	5
TA02,TB02	1	1
TA23,TB23	2	2
RK	1	1
RK02	1	1
RK1, 1RK	1	1

\* Графики приведены для распределителя с подключенным каналом А к бесштоковой полости цилиндра и каналом В к штоковой полости цилиндра двустороннего действия с соотношением площадей 2:1.

ТИП ЗОЛОТНИКА	КРИВАЯ	
	P→A	P→B
S1,SA1,SB1	1	1
S2,SA2,SB2	5	5
S3,SA3,SB3, RSA3,RSB3	3	3
S4,SA4,SB4, RSA4,RSB4	4	4

**КЛАПАН С ЭЛЕКТРОМАГНИТОМ, РАБОТАЮЩИМ ОТ ПЕРЕМЕННОГО ТОКА**

ТИП ЗОЛОТНИКА	КРИВАЯ	
	P→A	P→B
S1,SA1,SB1	1	1
S2,SA2,SB2	2	2
S3,SA3,SB3, RSA3,RSB3	3	3
S4,SA4,SB4, RSA4,RSB4	4	4
S5	1	1
S6	3	4
S7	4	4
S8	4	4
S9	1	1
S10	1	1
S11	1	3
S12	1	1
S17		
S18	1	1
S19		
S20	9*	8
S21	8	9*
S22	7*	6
S23	6	7*
TA,TB	1	1
TA02,TB02	1	1
TA23,TB23	5	5
RK	1	1
RK02	1	1
RK1, 1RK	1	1

S9	1	1
TA,TB	5	5
RK	6	6

**Примечание:** Значения, показанные на графиках, относятся только к стандартному электромагнитному клапану. Эксплуатационные ограничения должны быть значительно снижены при использовании 4-линейного клапана с заглушенным отверстием А или В. Рабочие характеристики расхода и давления в исполнениях клапанов с плавным перемещением золотника см. параграф 14. Для клапанов с электромагнитом работающим от постоянного тока, подключенных к источнику переменного тока электроразъемами со встроенным мостовым выпрямителем, см. параграф 7.2.



**7 - ЭЛЕКТРИЧЕСКИЕ ХАРАКТЕРИСТИКИ**

**7.1 Электромагниты**

Электромагниты состоят из двух основных частей: арматурной трубки и катушки. Трубка ввинчивается в корпус клапана и содержит плунжер, который, будучи погруженным в масло, перемещается без износа. Внутренняя часть арматурной трубки, контактирующая с маслом в возвратной линии, обеспечивает рассеивание тепла. Катушка прикрепляется к трубке при помощи резьбового кольца, и может поворачиваться на 360° с целью размещения её в имеющемся пространстве.

**Защита от атмосферных явлений по CEI EN 60529**

ТИП РАЗЪЕМА	IP 65	IP67	IP69 K
K2 AMP JUNIOR	x	x(*)	
K7 DEUTSCH DT04 вилка	x	x	x(*)
K12 DUAL DIN 43650	x	x(*)	

(\*) степень защиты гарантируется только в случае правильной установки и подключения соединительного разъема

**7.2 Потребляемые ток и мощность для электромагнитного клапана с питанием постоянным током**

В таблице показаны значения тока и потребляемой мощности, соответствующие различным типам катушек для постоянного тока. Подача выпрямленного тока осуществляется путём подключения клапана (за исключением катушки D12) к источнику переменного тока (50 или 60 Гц), выпрямляемого посредством диодного моста, встроенного в разъёмы типа "D" (см. кат. 49 000).

КОЛЕБАНИЯ НАПРЯЖЕНИЯ ПИТАНИЯ	±10% от номинала
МАКСИМАЛЬНАЯ ЧАСТОТА ВКЛЮЧЕНИЯ	18000 в час
ПРОДОЛЖИТЕЛЬНОСТЬ РАБОТЫ	100%
ЭЛЕКТРОМАГНИТНАЯ СОВМЕСТИМОСТЬ(EMC) (ПРИМЕЧАНИЕ)	в соответствии с 2004/108/CE
НИЗКОЕ НАПРЯЖЕНИЕ	в соответствии с 2006/95/CE
КЛАСС ЗАЩИТЫ: -изоляция катушки (VDE 0580) Пропитка: катушка постоянного тока катушка переменного тока	класс H класс F класс H

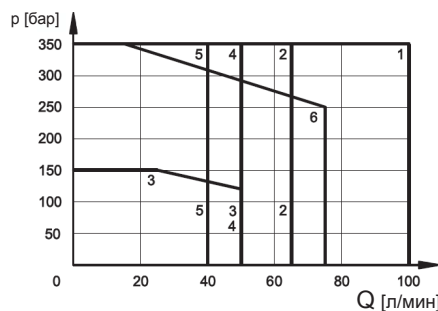
**ПРИМЕЧАНИЕ:** Для того, чтобы далее снизить электромагнитное излучение, рекомендуется использование электроразъемов типа H. Они предотвращают скачки напряжения при размыкании электрической цепи, питающей катушку (см. кат. 49 000).

**Типы катушек для постоянного тока(значения ±5%)**

	Номинальное напряжение [В]	Сопротивление при 20°C	Потребляемый ток [А]	Потребляемая мощность [Вт]	Код катушки	
					K1	K7
D12	12	4,4	2.72	32.6	1902860	1902940
D24	24	18.6	1.29	31	1902861	1902941
D28	28	26	1.11	31	1903082	
D48	48	78.6	0.61	29.3	1902863	
D110	110	423	0.26	28.6	1902864	
D220	220	1692	0.13	28.6	1902865	

**Эксплуатационные ограничения для клапанов с питанием постоянным током, подсоединенных к источнику переменного тока, электроразъемами со встроенным мостовым выпрямителем.**

ТИП ЗОЛОТНИКА	КРИВАЯ	
	P→A	P→B
S1,SA1,SB1	1	1
S2,SA2,SB2	2	2
S3,SA3,SB3,RSA3,RSB3	3	3
S4,SA4,SB4,RSA4,RSB4	4	4
S9	6	6
TA,TB	5	5
RK	1	1



**7.3 Потребляемые ток и мощность для электромагнитного клапана с питанием переменным током**

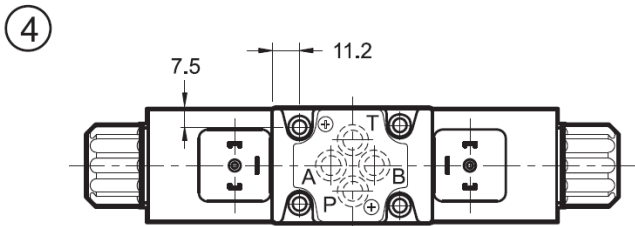
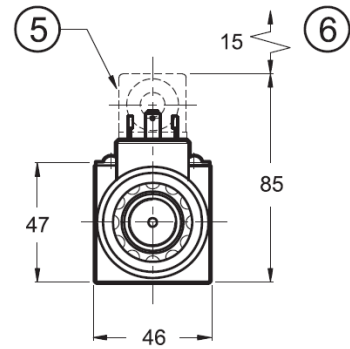
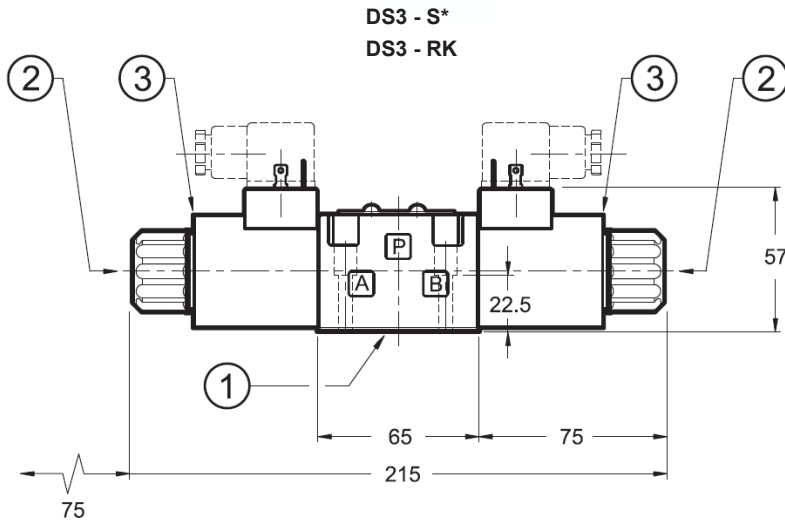
В таблице показаны значения тока и потребляемой мощности при пуске и при удержании, соответствующие различным типам катушек для переменного тока.

**Типы катушек для переменного тока(значения ±5%)**

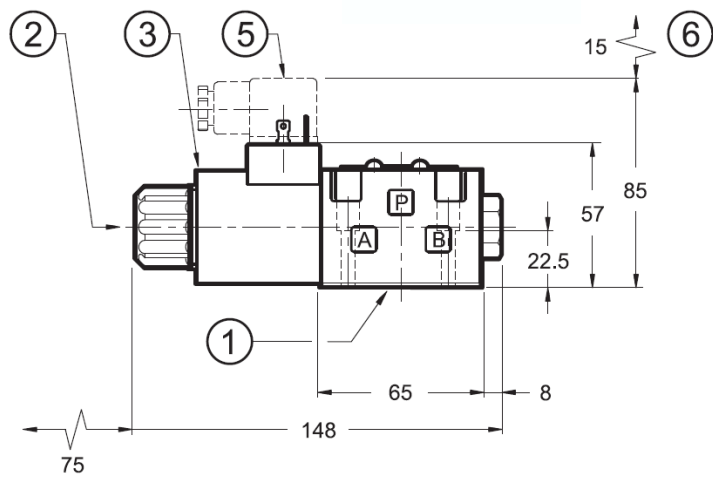
Суффикс	Номинальное напряжение [В]	Частота [Гц]	Сопротивление при 20°C [Ом](±1%)	Потребляемый пусковой ток [А](±5%)	Потребляемый ток удержания [А] (±5%)	Потребляемая пусковая мощность (±5%)[ВА]	Потребляемая мощность удержания (±5%)[ВА]	Код катушки
A24	24	50	1.46	8	2	192	48	1902830
A48	48		5.84	4.4	1.1	204	51	1902831
A110	110 В 50 Гц 120 В 60 Гц	50/60	32	1.84	0.46	192	48	1902832
A230	230 В 50 Гц 240 В 60 Гц			140	0.76	0.19	176	44
F110	110	60	26	1.6	0.4	176	44	1902834
F220	220		106	0.8	0.2	180	45	1902835



**8 - ГАБАРИТНЫЕ И МОНТАЖНЫЕ РАЗМЕРЫ ДЛЯ ЭЛЕКТРОМАГНИТНЫХ КЛАПАНОВ С ПИТАНИЕМ ПОСТОЯННЫМ ТОКОМ**



**DS3 - SA\*, DS3-RSA\***  
**DS3 - TA, DS3-TA\***



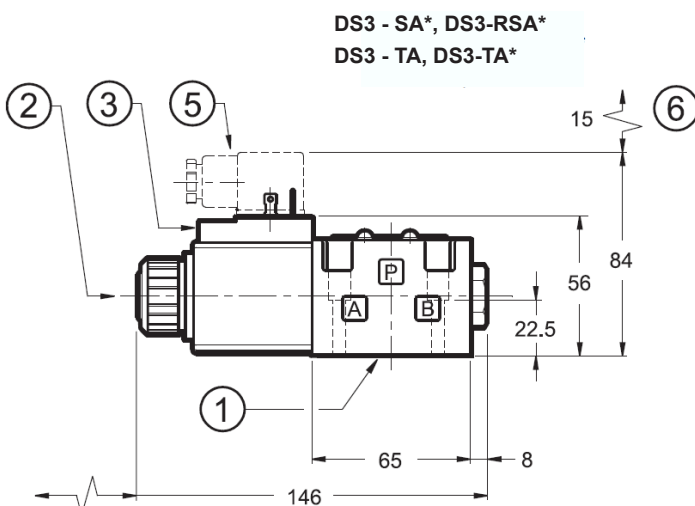
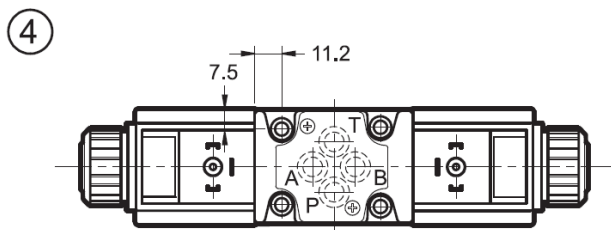
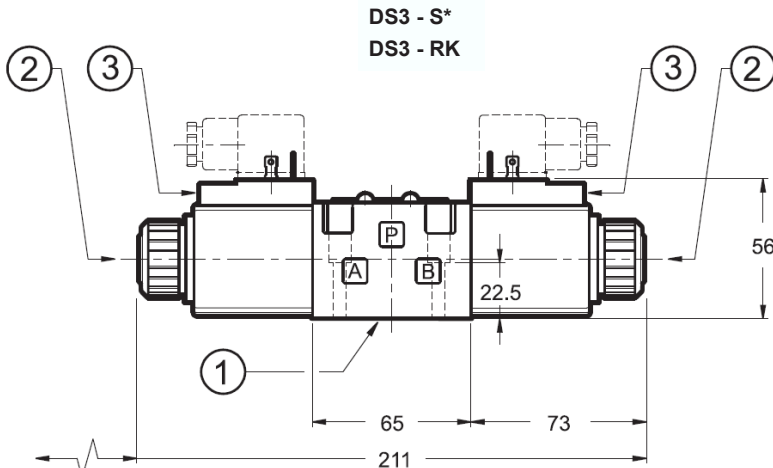
размеры в мм.

1	Монтажная поверхность с уплотнительными кольцами
2	Стандартная кнопка ручного управления (встр. в арматурную трубку)
3	Катушка(вращающаяся на 360°)
4	Пространство для снятия катушки
5	Электрический разъем DIN 43650 заказывается отдельно (см.кат. 49 000)
6	Пространство для снятия электро-разъема

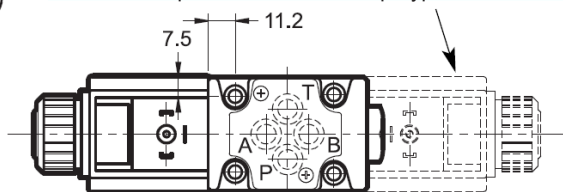
Информация о крепёжных винтах и уплотнительных кольцах приведена в пар.16



**9 - ГАБАРИТНЫЕ И МОНТАЖНЫЕ РАЗМЕРЫ ДЛЯ ЭЛЕКТРОМАГНИТНЫХ КЛАПАНОВ С ПИТАНИЕМ ПЕРЕМЕННЫМ ТОКОМ**



4 положения электромагнитов для конфигураций SB\*,RSB,TB и TB\*



размеры в мм.

1	Монтажная поверхность с уплотнительными кольцами
2	Стандартная кнопка ручного управления (встр. в арматурную трубку)
3	Катушка(вращающаяся на 360°)
4	Пространство для снятия катушки
5	Электрический разъем DIN 43650 заказывается отдельно (см.кат. 49 000)
6	Пространство для снятия электро-разъема

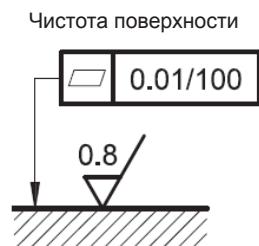
Информация о крепёжных винтах и уплотнительных кольцах приведена в пар.16





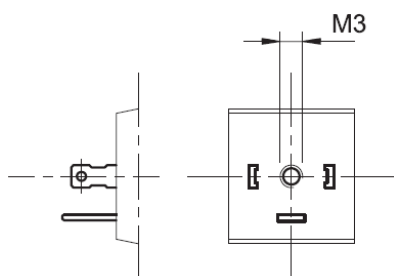
## 10 - УСТАНОВКА

Конфигурации с центрирующей и возвратной пружинами могут устанавливаться в любом положении; клапаны типа RK - без пружин и с механическим стопором золотника должны устанавливаться таким образом, чтобы их продольная ось была горизонтальной. Крепление клапана осуществляется посредством болтов или соединительных шпилек, при этом клапан устанавливается на шлифованной поверхности со значениями плоскостности и шероховатости, равными или лучшими чем те, которые указаны на чертеже. Если минимальные условия, установленные для значений плоскостности и/или шероховатости, не выполняются, то может возникнуть утечка жидкости между клапаном и установочной поверхностью.

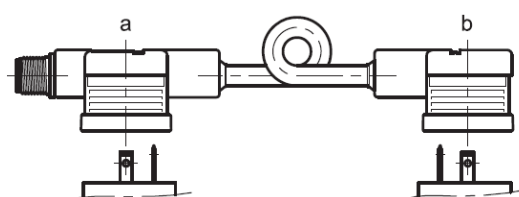


## 11- ЭЛЕКТРИЧЕСКОЕ СОЕДИНЕНИЕ

соединение для электроразъема DIN 43650 код **K1**(стандарт)



соединение для электроразъема DUAL DIN 43650 код **K12**



соединение для электроразъема DEUTSCH DT04 2PD вилка код **K7**

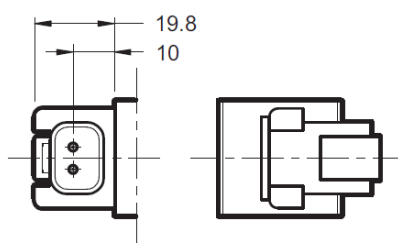
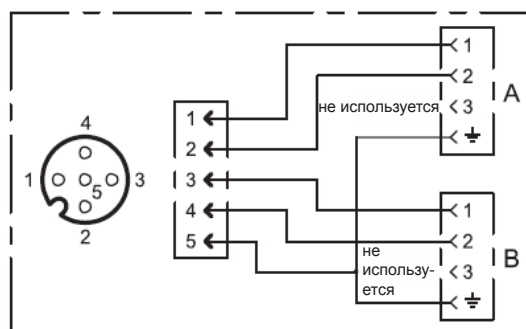


Схема подключения электроразъема M12x1



Версия электромагнитного клапана K12 поставляется вместе с электроразъемом DUAL DIN 43650, а также с соединителем M12 установленным на катушки типа K1. Электроразъем DUAL DIN позволяет запитать два электромагнита одним кабелем с гнездом M12.

## 12- ЭЛЕКТРИЧЕСКИЕ РАЗЪЕМЫ

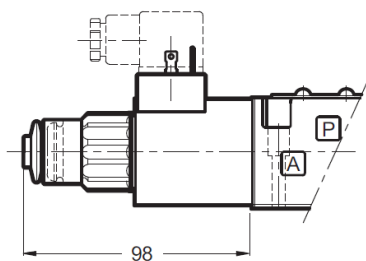
Электромагнитные клапана поставляются без электроразъемов за исключением версии K12, поставляемой вместе с электроразъемом. Для катушек со стандартным электрическим соединением типа K1 (DIN 43650) электроразъемы заказываются отдельно. Для получения идентификации типа электроразъема, который необходимо заказать, обратитесь к каталогу 49 000. Для соединений типа K2, K7 и K8 электроразъемы не поставляются.



### 13- РУЧНОЕ ДУБЛИРОВАНИЕ И ЗАЩИТНЫЕ КОЛПАЧКИ

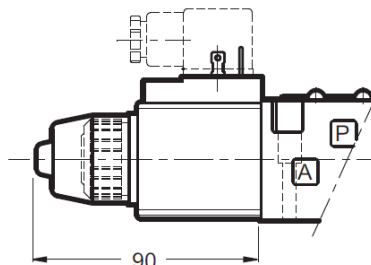
13.1 Защитный резиновый колпачок типа CM-DS3/11 для стандартно встроенного в арматурную трубку ручного дублирования.

Для катушек постоянного тока



Код: 3401150006

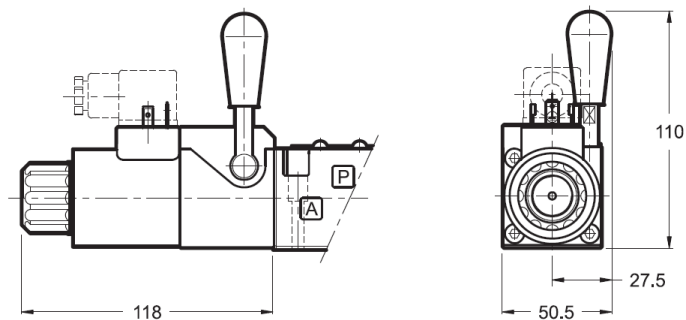
Для катушек переменного тока



Код: 0119334

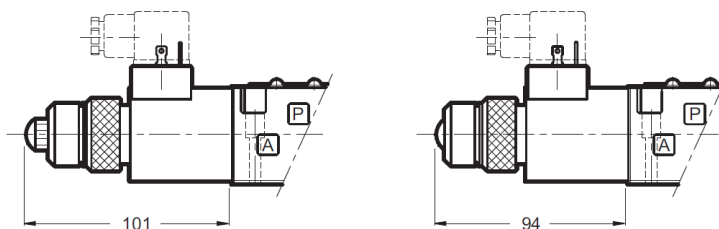
4

13.2 Ручное дублирование с помощью рычага типа CH-DS3/10 (только для катушек постоянного тока).



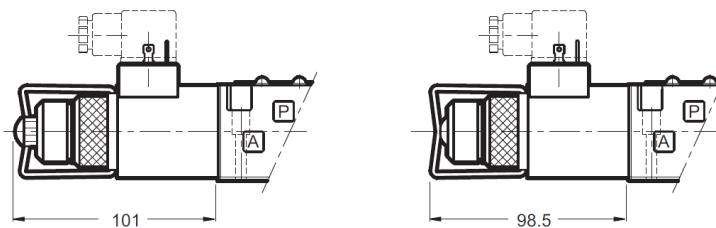
4

13.3 Кнопка ручного дублирования типа CP-DS3/10 (только для катушек постоянного тока).



Код: 3401150005

13.4 Кнопка ручного дублирования с фиксатором типа СРК-DS3/10 (только для катушек постоянного тока).



Код: 3401150004



**14 - КЛАПАН С ПЛАВНЫМ ПЕРЕМЕЩЕНИЕМ С КАТУШКАМИ ПОСТОЯННОГО ТОКА**

Идентификационный код

**D S 3 - / 12 - / F**

Распределитель с электромагнитным управлением

Размер в соответствии со стандартом CETOP 03

Тип золотника:

- S1 TA12
- S2F TB12
- S4 TA23
- S9 TB23
- S12

Серия: (габаритные и монтажные размеры не изменяются от 10 до 19)

Уплотнения:

- N = Уплотнения NBR для минеральных масел (стандартный вариант)
- V = Уплотнения FPM для специальных жидкостей

Напряжение питания катушек:

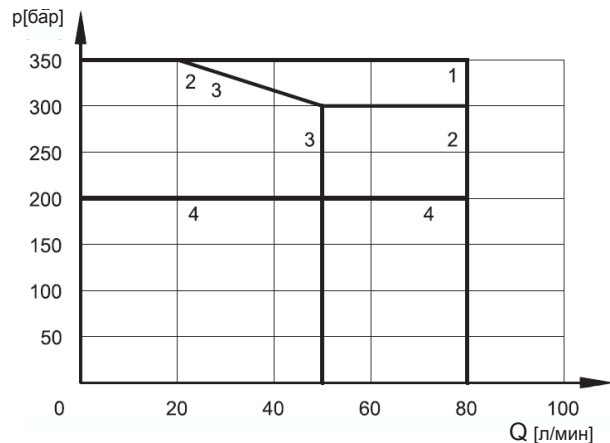
- D12 = 12 В
- D24 = 24 В
- D28 = 28 В
- D110 = 110 В
- D220 = 220 В

Ручное дублирование: см.пар.1

Фиксированный жиклер для плавного перемещения золотника

Электрическое соединение катушки: (см.пар.11)  
**K1=** вилка электроразъема DIN 43650 (стандартный вариант)  
**K7=** вилка электроразъема DEUTSCH DT04 2P (поставляется только с катушками D12 и D24)  
**K12=** вилка электроразъема M12  
 Катушки с разъемом K1 и электроразъемы DUAL DIN 43650 поставляются вместе

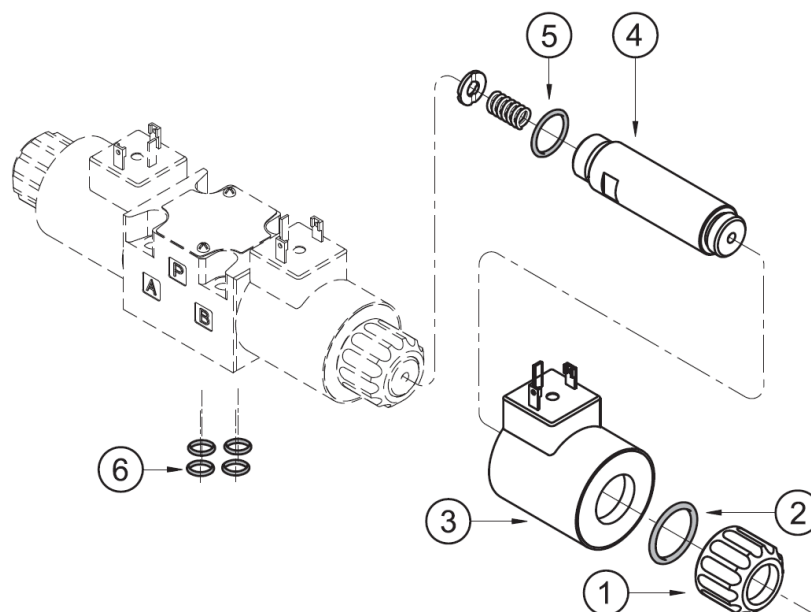
Данное исполнение позволяет распределителю осуществлять мягкий пуск и остановку исполнительного привода путём уменьшения скорости перемещения золотника распределителя. Скорость золотника уменьшается при помощи жиклеров с калиброванными отверстиями, установленных в корпусе распределителя. Корпус распределителя этой версии имеет особую конструкцию и жиклеры не подлежат замене. На диаграмме справа показаны эксплуатационные ограничения для различных типов золотников (Примечание: Для этого исполнения вместо золотника типа S3 должен использоваться золотник типа S9). В таблице справа приведено время перемещения золотника с маслом вязкостью 36 сСт при температуре 50°С. Время перемещения золотника с одним и тем же калиброванным отверстием зависит от вязкости (и, следовательно, от температуры) рабочей жидкости. Более того, время выключения распределителя зависит от расхода через него и рабочего давления. Для правильного функционирования устройства плавного перемещения золотника убедитесь, что арматурные трубки катушек распределителя всегда заполнены маслом. Для этого мы рекомендуем устанавливать обратный клапан в магистрали Т с давлением срабатывания 1-2 бар для создания гарантированного подпора.



ЗОЛОТНИК	КРИВАЯ		ВРЕМЯ[мс]	
	P→A	P→B	ИНИЦИИРОВАНИЕ	ОБЕСТОЧИВАНИЕ
S1,S12	1	1	350	200...300
S2F	3	3	400	100...250
S4	3	3	350	150...300
S9	2	2	400	200...300
TA23,TB23	4	4	300	200...300



15 - ЗАПАСНЫЕ ЧАСТИ ДЛЯ ЭЛЕКТРОМАГНИТНОГО КЛАПАНА С ПИТАНИЕМ ПОСТОЯННЫМ ТОКОМ



ИДЕНТИФИКАЦИОННЫЙ КОД ДЛЯ  
КАТУШЕК ПОСТОЯННОГО ТОКА

C	22S3	-		/	11
---	------	---	--	---	----

Напряжение питания

- D12= 12 В
- D24= 24 В
- D28= 28В
- D48= 48 В
- D110 = 110 В
- D220 = 220 В

Номер серии:  
габаритные и  
монтажные размеры  
не изменяются от 10  
до 19)

Электрическое соединение  
катушки: **K1**= вилка  
электроразъема DIN 43650  
**(стандартный вариант)**  
**K7**= вилка электроразъема  
DEUTSCH DT04 2P (поставляется  
только с катушками D12 и D24)  
**K12**= катушки с разъемом K1 и  
электроразъемы DUAL DIN 43650

1	Фиксирующая гайка для катушки с уплотнительным кольцом код.0119412
2	Уплотнительное кольцо тип ORM 0220 20(22x2)
3	Катушка (см.идентификационный код)
4	Трубка электромагнита для стандартной версии: TD22 DS3/10N (уплотнения NBR) TD22 DS3/10V (уплотнения FPM)  Трубка электромагнита для версии с плавным переме- щением золотника: TD22 DS3F/10N (уплотнения NBR) TD22 DS3F/10V (уплотнения FPM) <b>ПРИМЕЧАНИЕ:</b> уплотнительное кольцо поз.5 включа- ется в поставку.
5	Уплотнительное кольцо тип OR 2062 (15.6x1.78)
6	Уплотнительные кольца типа OR 2037 (9.25x1.78) -4шт.

**ПРИМЕЧАНИЕ:** запасные части для электроразъема  
K12(DUAL DIN) могут быть заказанны по коду 0672136

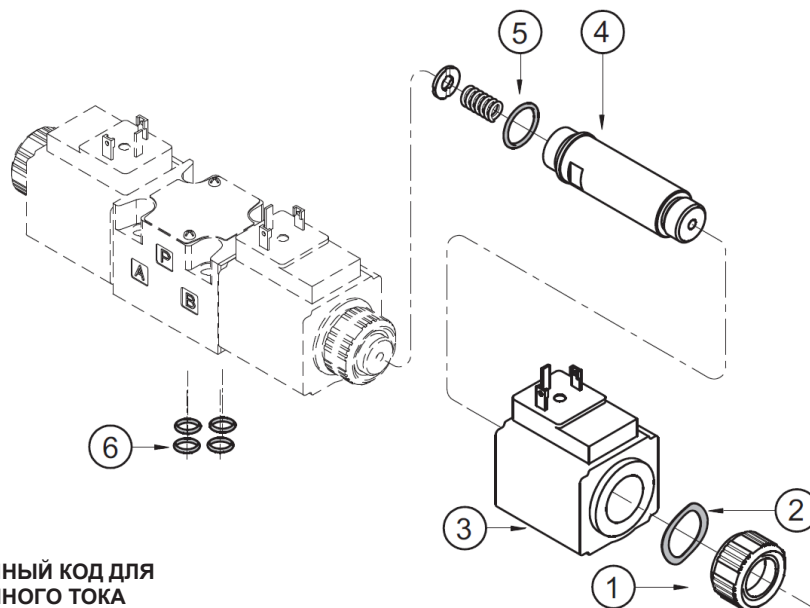
**НАБОР УПЛОТНЕНИЙ**

Нижеприведённые коды включают уплотнительные  
кольца, поз. 2, 5 и 6

- Код 1985406      Уплотнения NBR
- Код 1985410      Уплотнения FPM (вайтон)



**16 - ЗАПАСНЫЕ ЧАСТИ ДЛЯ ЭЛЕКТРОМАГНИТНОГО КЛАПАНА С ПИТАНИЕМ ПЕРЕМЕННЫМ ТОКОМ**



**ИДЕНТИФИКАЦИОННЫЙ КОД ДЛЯ КАТУШЕК ПЕРЕМЕННОГО ТОКА**

<b>C</b>	<b>20.6S3</b>	-			/	<b>10</b>
----------	---------------	---	--	--	---	-----------

Напряжение питания

- A24** = 24 В - 50 Гц
- A48** = 48 В - 50 Гц
- A110** = 110 В - 50 Гц  
120 В - 60 Гц
- A230** = 230 В - 50 Гц  
240В - 60 Гц
- F110** = 110 В - 60 Гц
- F220** = 220 В - 60 Гц

Номер серии:  
габаритные и  
монтажные размеры  
не изменяются от 10  
до 19)

Электрическое соединение катушки:  
**K1**= вилка электроразъема DIN 43650 (**стандартный вариант**)  
**K12**= катушки с разъемом K1 и электроразъемы DUAL DIN 43650

1	Фиксирующая гайка для катушки код.0119333
2	Установочная шайба код 0550483
3	Катушка (см.идентификационный код)
4	Трубка электромагнита: TA20.6 DS3/10N (уплотнения NBR) TD20.6 DS3/10V (уплотнения FPM) <b>ПРИМЕЧАНИЕ:</b> уплотнительное кольцо поз.5 включается в поставку.
5	Уплотнительное кольцо тип OR 2062 (15.6x1.78)
6	Уплотнительные кольца типа OR 2037 (9.25x1.78) -4шт.

**НАБОР УПЛОТНЕНИЙ**

Нижеприведённые коды включают уплотнительные кольца, поз. **2, 5 и 6**

- Код 1985406**      Уплотнения NBR
- Код 1985410**      Уплотнения FPM (вайтон)

**ПРИМЕЧАНИЕ:** запасные части для электроразъема **K12(DUAL DIN)** могут быть заказанны по коду **0672136**

**17 - ВИНТЫ ДЛЯ КРЕПЛЕНИЯ КЛАПАНА**

Крепёжные винты (4 шт.) типа TCEI M5x30 (рекомендуется класс 12.9). Крутящий момент при затягивании 5 Нм (винты A8.8) 8 Нм (винты A12.9)

**18 - МОНТАЖНЫЕ ПЛИТЫ (См. каталог 51 000)**

Тип PMMD-AI3G с задними присоединительными отверстиями 3/8" BSP
Тип PMMD-AL3G с боковыми присоединительными отверстиями 3/8" BSP



**DS3**  
СЕРИЯ 10

4

4

**DUPLOMATIC OLEODINAMICA SpA**

20025 LEGNANO(MI),p. le Bozzi 1/ Via Edison  
Tel.0331/472111-472236, Fax 0331/548328

**ПРЕДСТАВИТЕЛЬСТВО В РОССИИ ООО "ПНЕВМАКС"**

Телефон: (495) 739-39-99 Факс:(495) 739-49-99  
mail@pneumax.ru www.pneumax.ru

КОПИРОВАНИЕ ЗАПРЕЩЕНО. КОМПАНИЯ ОСТАВЛЯЕТ ЗА СОБОЙ ПРАВО ВНОСИТЬ ИЗМЕНЕНИЯ В КАТАЛОГ.