



**DIPLOMATIC  
HYDRAULICS**

# P2A\*L

## МНОГОМЕСТНЫЕ МОНТАЖНЫЕ ПЛИТЫ ДЛЯ КЛАПАНОВ ПО СТАНДАРТУ СЕТОР 03 С БОКОВЫМ РАСПОЛОЖЕНИЕМ ПРИСОЕДИНИТЕЛЬНЫХ ОТВЕРСТИЙ СЕРИЯ 11

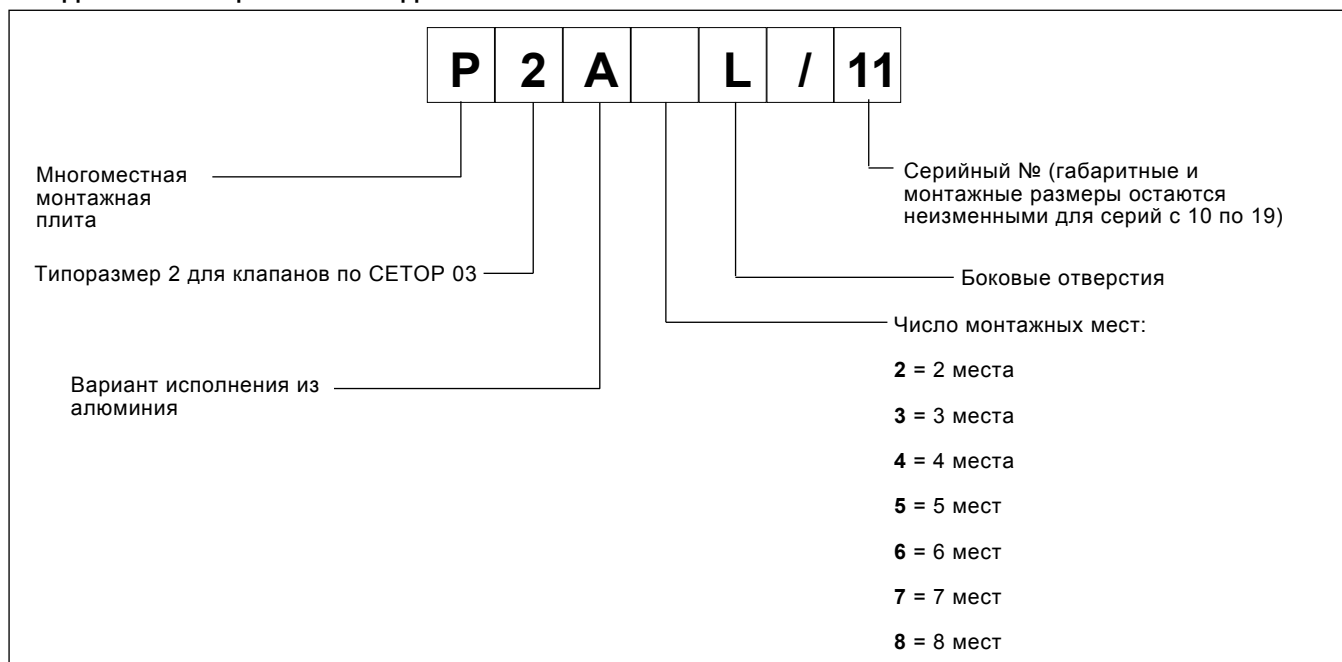
- Монтажные плиты серии P2A\*L предназначены для параллельного расположения двух и более клапанов СЕТОР 03.
- Моноблочная конструкция обеспечивает простоту создания гидросистем без использования труб и фитингов, снижая, таким образом, габаритные размеры до минимума.
- Все секции имеют обычную напорную и выпускную арматуру на обеих сторонах монтажной плиты.
- Максимальный расход может быть увеличен вдвое по сравнению с данными в таблице, если напорная магистраль гидросистемы будет присоединена к обеим сторонам монтажной плиты.
- Каждая секция подключается посредством присоединительных отверстий А и В, расположенных сбоку монтажной плиты.
- Монтажные плиты изготавливаются из алюминия.

**p max 210 бар**

**Q max 50 л/мин**

Рабочие характеристики			
Максимальное рабочее давление	- отверстия P-A-B	бар	210
	- отверстие Т	бар	140
Максимальный расход		л/мин	50
Размеры отверстий:	отверстие P (давление)	BSP	1/2"
	отверстие Т (дренаж)	BSP	1/2"
	отверстие А	BSP	3/8"
	отверстие В	BSP	3/8"
Диапазон температур окружающей среды		°C	-20 ... +50
Диапазон температур жидкостей		°C	-20 ... +80
Диапазон вязкостей жидкости		сСт	10 ... 400
Рекомендуемая вязкость жидкости		сСт	25
Степень загрязнения жидкости	Класс 10 по NAS 1638		

### 1 - ИДЕНТИФИКАЦИОННЫЙ КОД

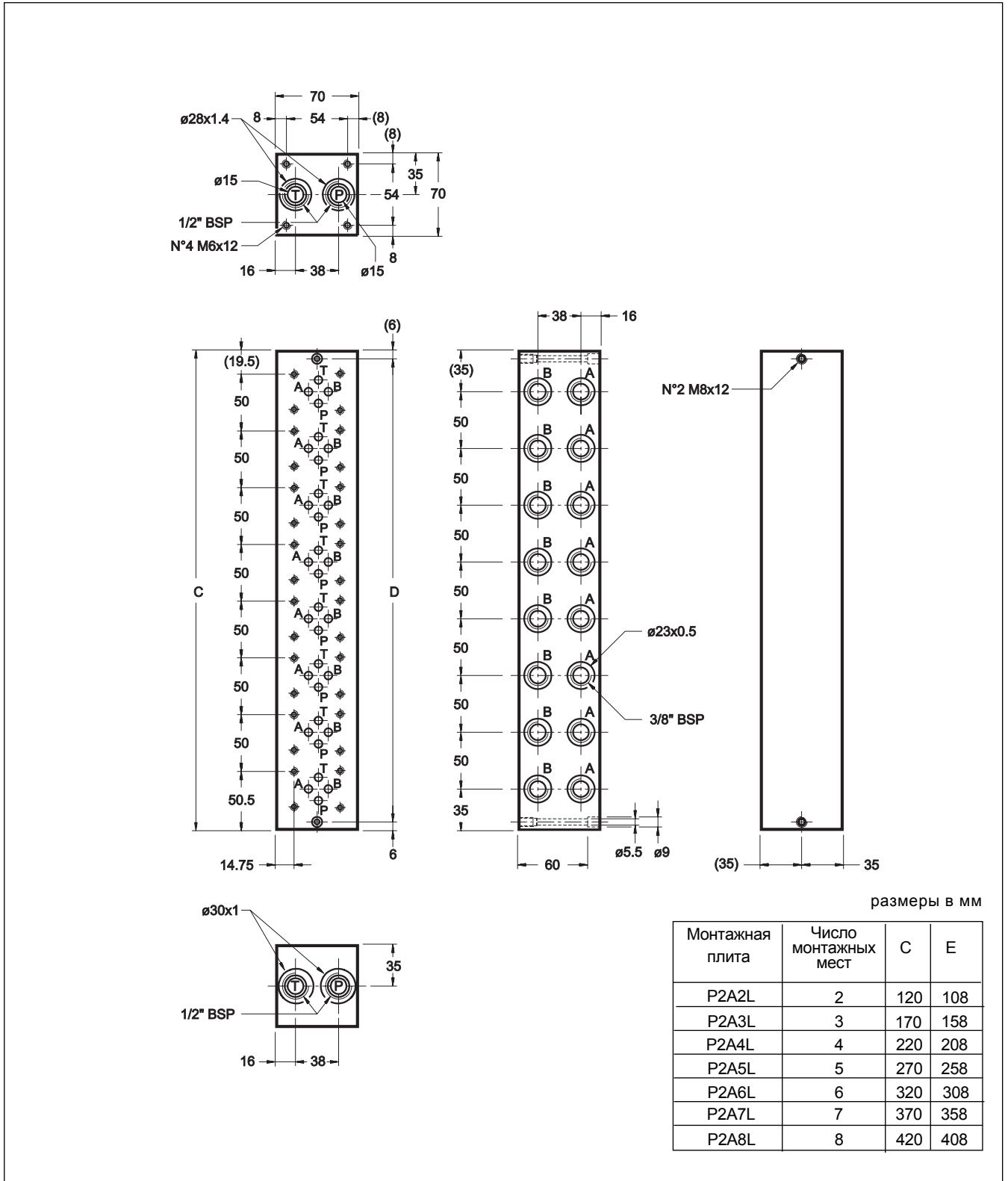




# P2A\*L

## СЕРИЯ 11

### 2 - ГАБАРИТНЫЕ И МОНТАЖНЫЕ РАЗМЕРЫ



**DIPLOMATIC OLEODINAMICA SpA**  
20025 LEGNANO (MI) - P.le Bozzi, 1 / Via Edison  
Tel. 0331/472111-472236 - Fax 0331/548328

**ПРЕДСТАВИТЕЛЬСТВО в РОССИИ**  
**ЗАО "КВАНТА"**  
125212, г. Москва, Кронштадтский бульвар, д.7,  
офис 12  
Телефон: (095) 739-39-99  
Факс: (095) 739-49-99  
mail@kvanta.net www.kvanta.net