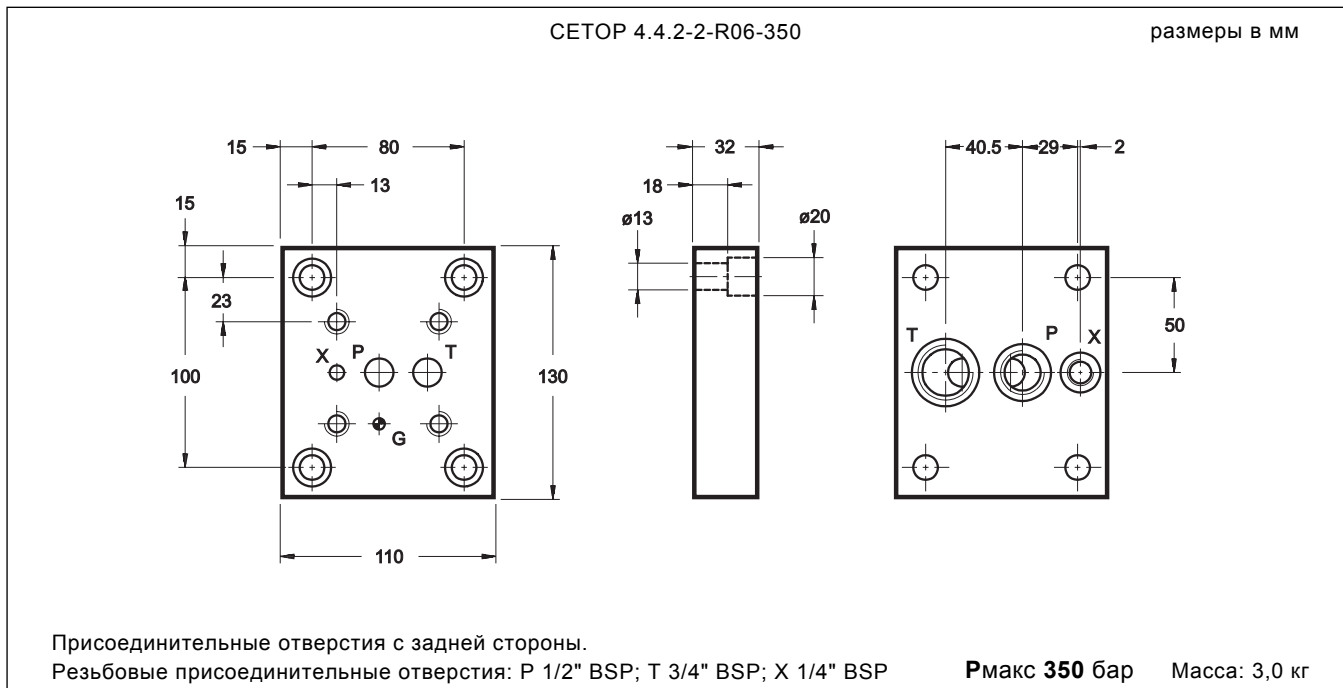


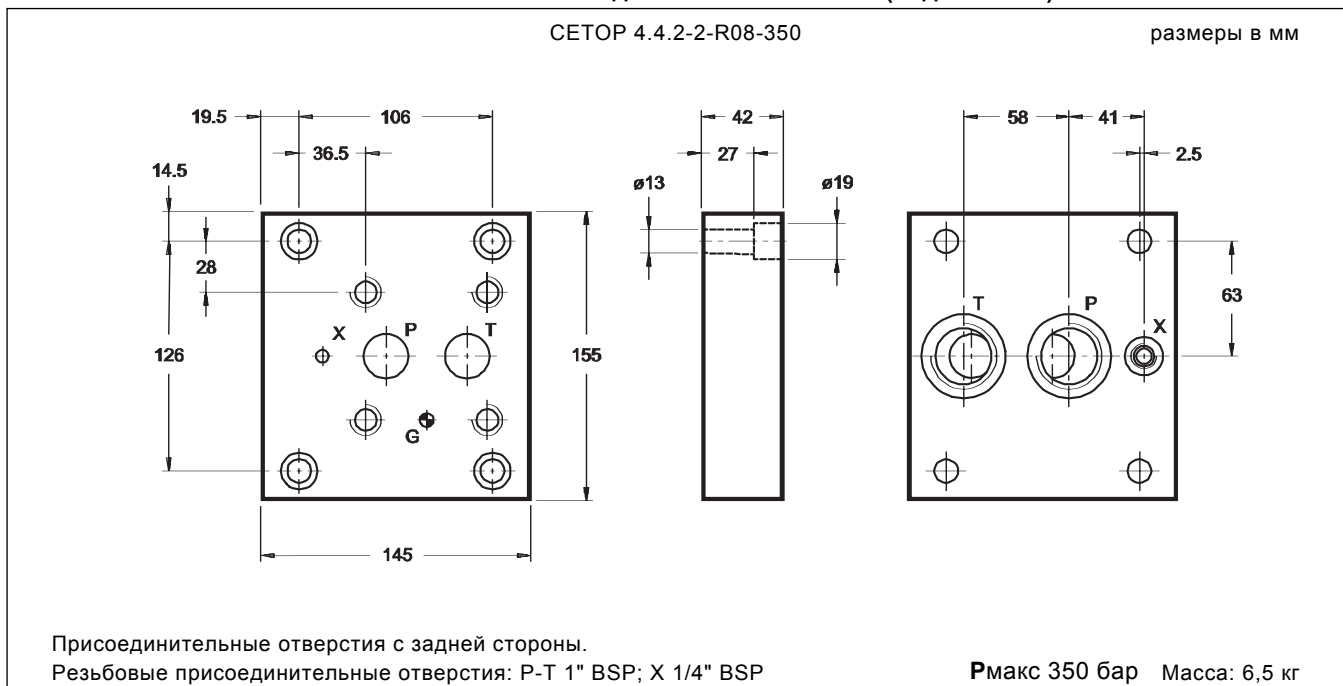
# МОНТАЖНЫЕ ПЛИТЫ

## PMRQ\* ПЛИТЫ ДЛЯ МОНТАЖА ПЕРЕПУСКНЫХ ПРЕДОХРАНИТЕЛЬНЫХ КЛАПАНОВ

### 1 - ГАБАРИТНЫЕ И МОНТАЖНЫЕ РАЗМЕРЫ модели PMRQ3-AI4G/20 (код 1961211)



### 2 - ГАБАРИТНЫЕ И МОНТАЖНЫЕ РАЗМЕРЫ модели PMRQ5-AI5G/20 (код 1961221)

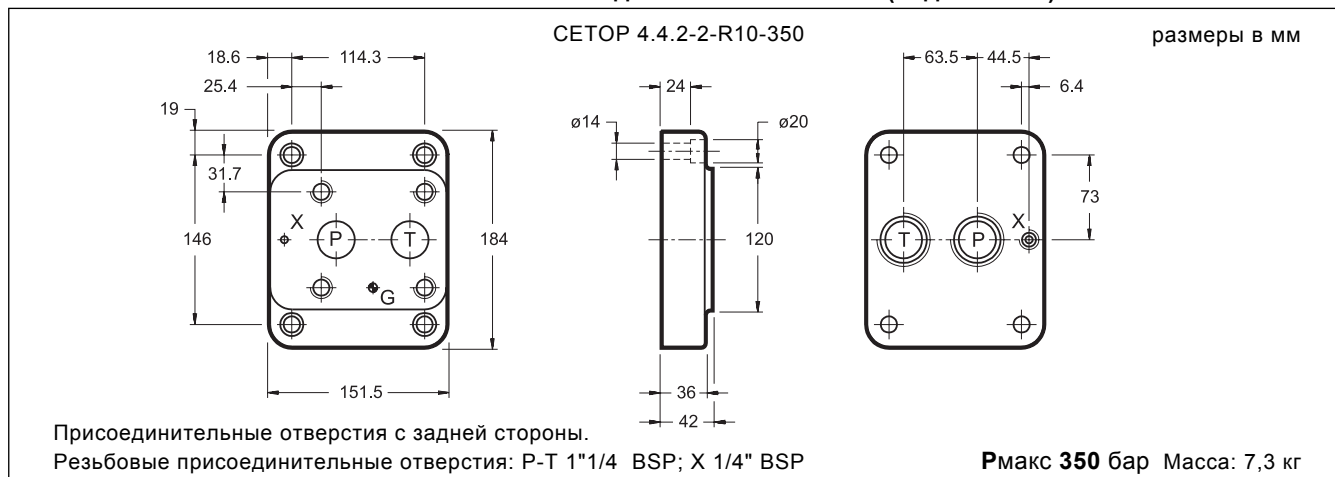




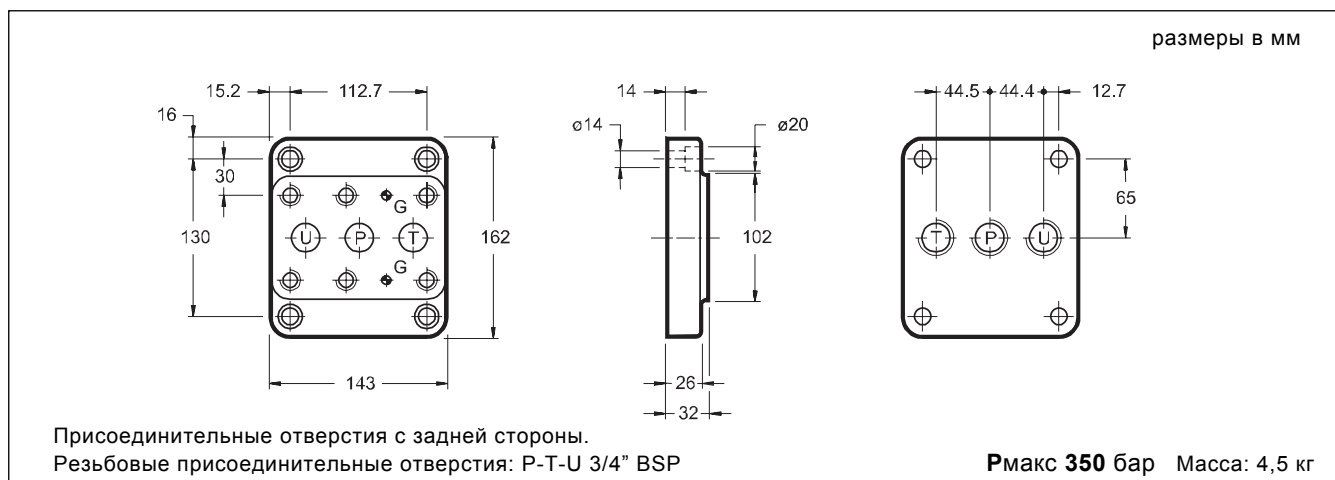
# PMRQ\*

## ПЛИТЫ ДЛЯ МОНТАЖА ПЕРЕПУСКНЫХ ПРЕДОХРАНИТЕЛЬНЫХ КЛАПАНОВ

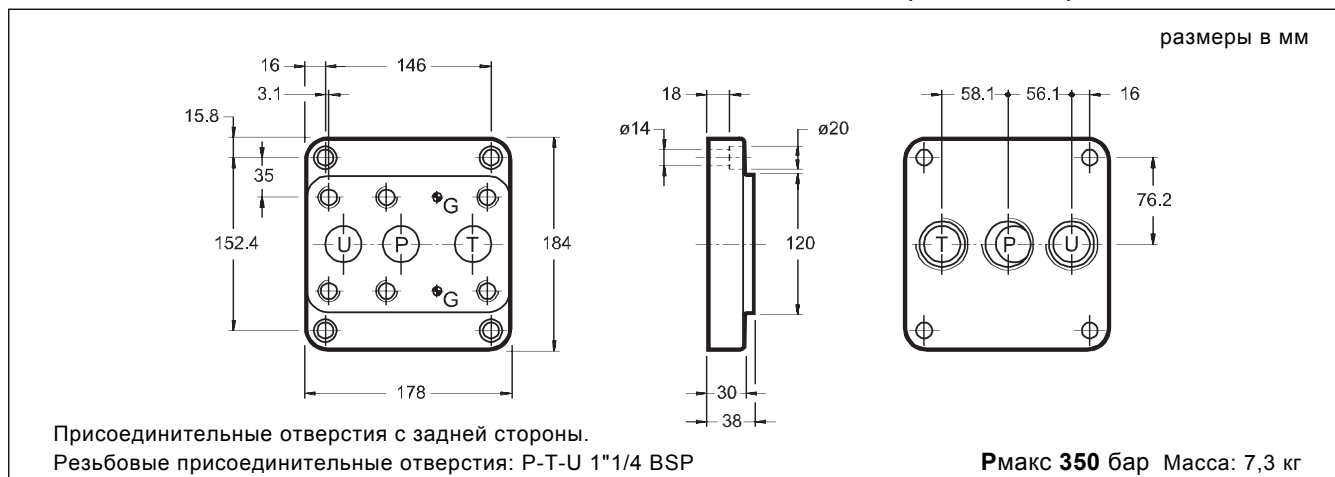
### 3 - ГАБАРИТНЫЕ И МОНТАЖНЫЕ РАЗМЕРЫ модели PMRQ7-AI7G/10 (код 1960051)



### 4 - ГАБАРИТНЫЕ И МОНТАЖНЫЕ РАЗМЕРЫ модели PMRQA5-AI5G/10 (код 1960070)



### 5 - ГАБАРИТНЫЕ И МОНТАЖНЫЕ РАЗМЕРЫ модели PMRQA7-AI7G/10 (код 1960090)

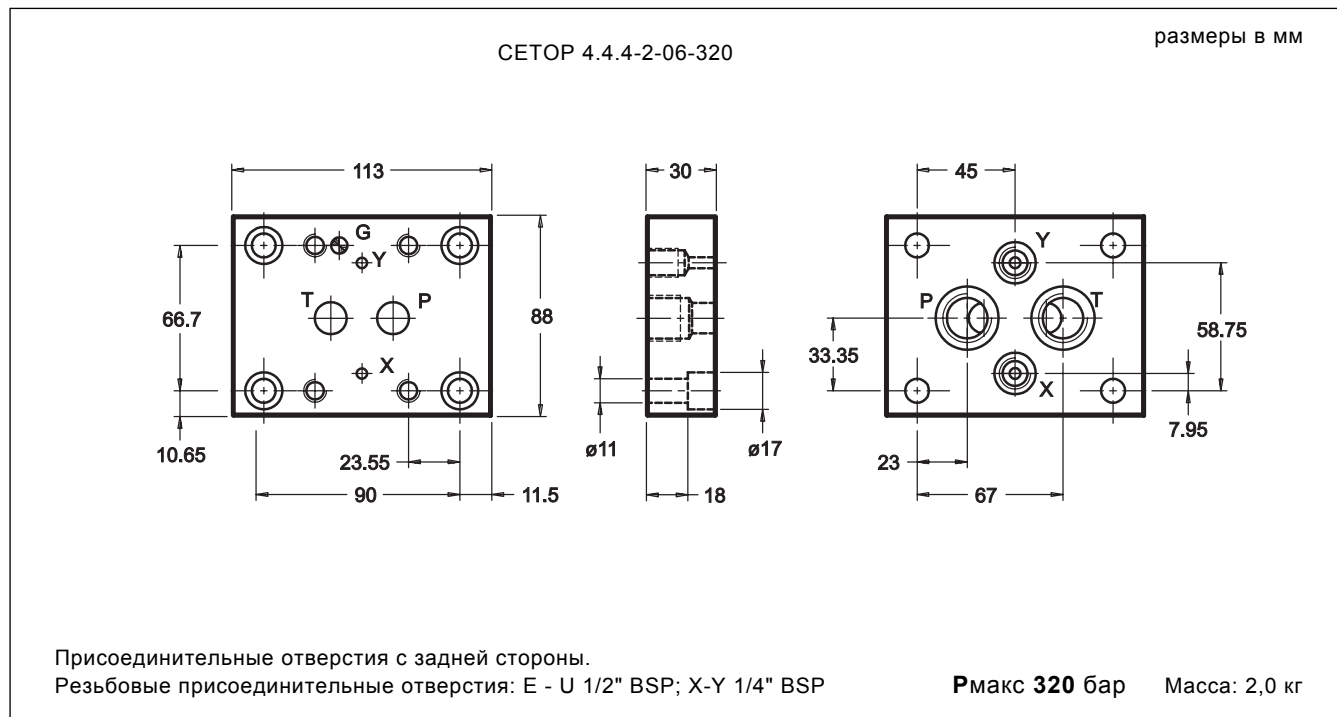




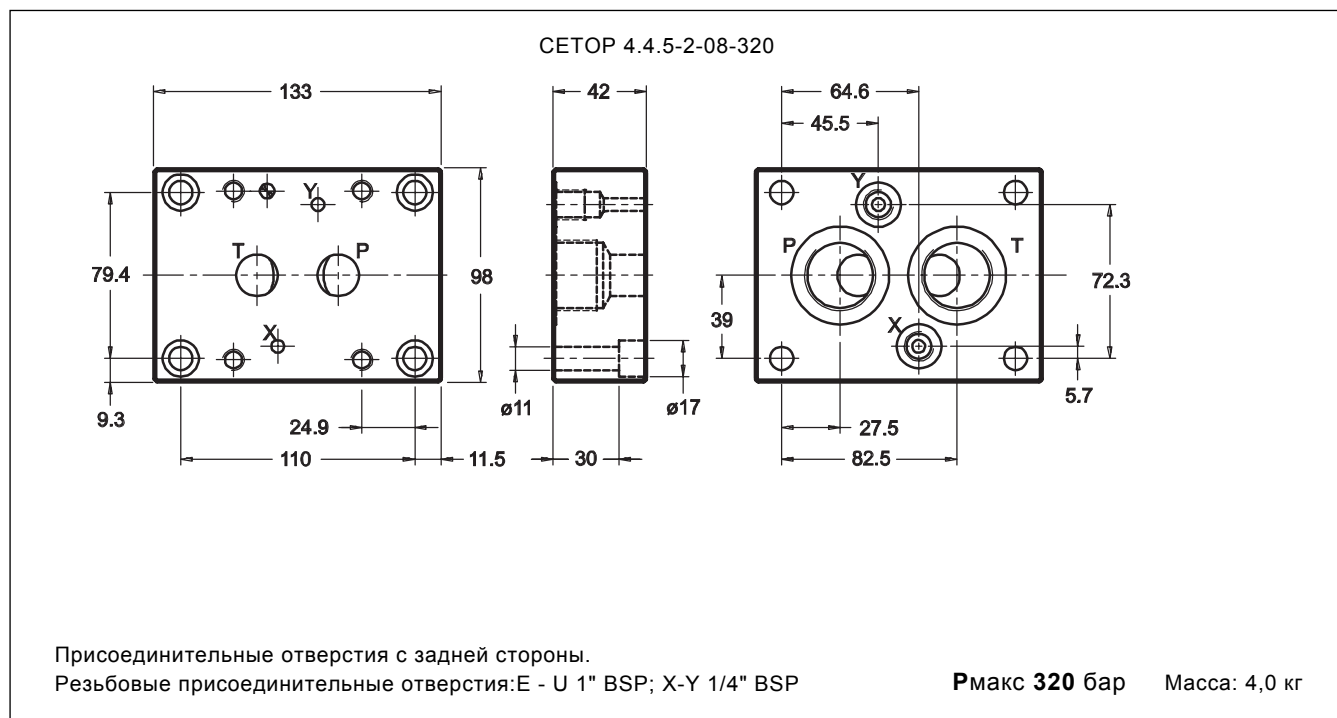
# PMSZ\*

## ПЛИТЫ ДЛЯ МОНТАЖА КЛАПАНОВ S\*, U\*, T\*, X\*, Z\*, VP\*

### 6 - ГАБАРИТНЫЕ И МОНТАЖНЫЕ РАЗМЕРЫ модели PMSZ3-AI4G/20 (код 1961231)



### 7 - ГАБАРИТНЫЕ И МОНТАЖНЫЕ РАЗМЕРЫ модели PMSZ5-AI5G/20 (код 1961241)

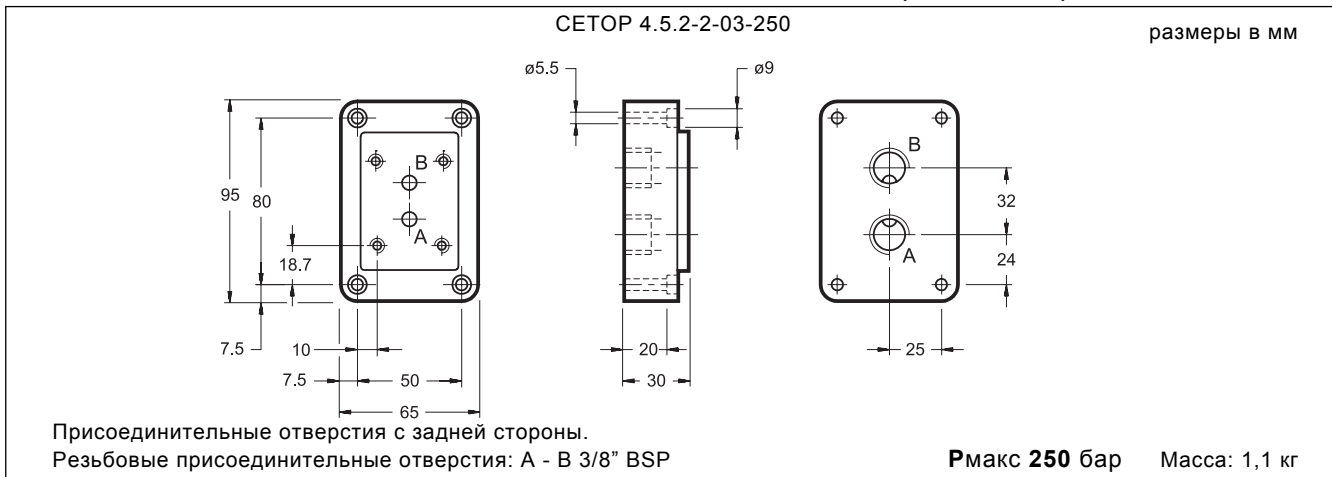




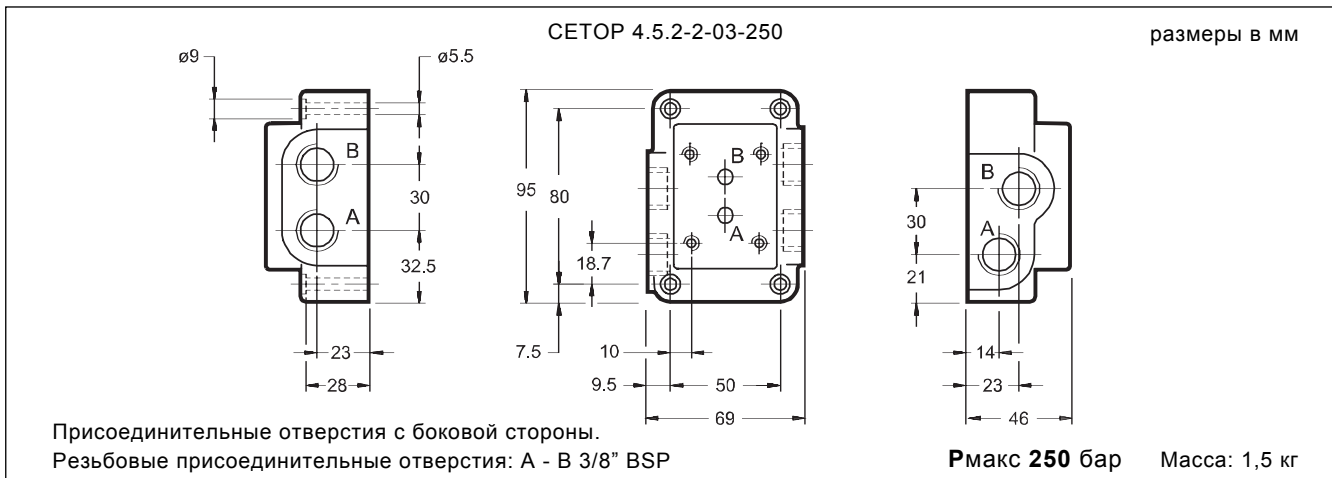
# PMRPC\*

## ПЛИТЫ ДЛЯ МОНТАЖА РЕГУЛЯТОРОВ РАСХОДА

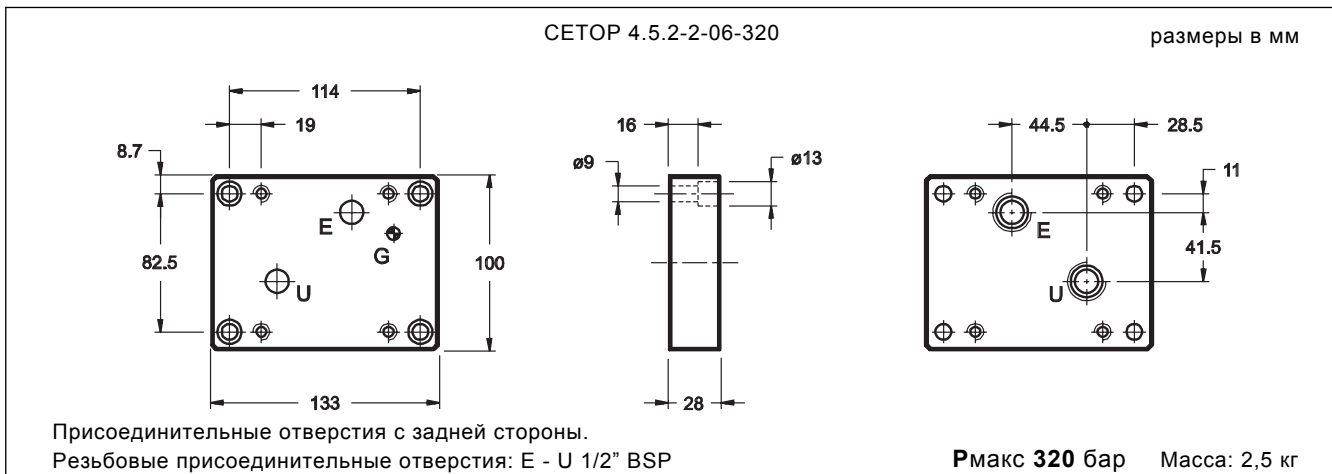
### 8 - ГАБАРИТНЫЕ И МОНТАЖНЫЕ РАЗМЕРЫ модели PMRPC1-AI3G/10 (код 1961045)



### 9 - ГАБАРИТНЫЕ И МОНТАЖНЫЕ РАЗМЕРЫ модели PMRPC1-AL3G/10 (код 1961051)



### 10 - ГАБАРИТНЫЕ И МОНТАЖНЫЕ РАЗМЕРЫ модели PMRPC2-AI4G/10 (код 1960330)

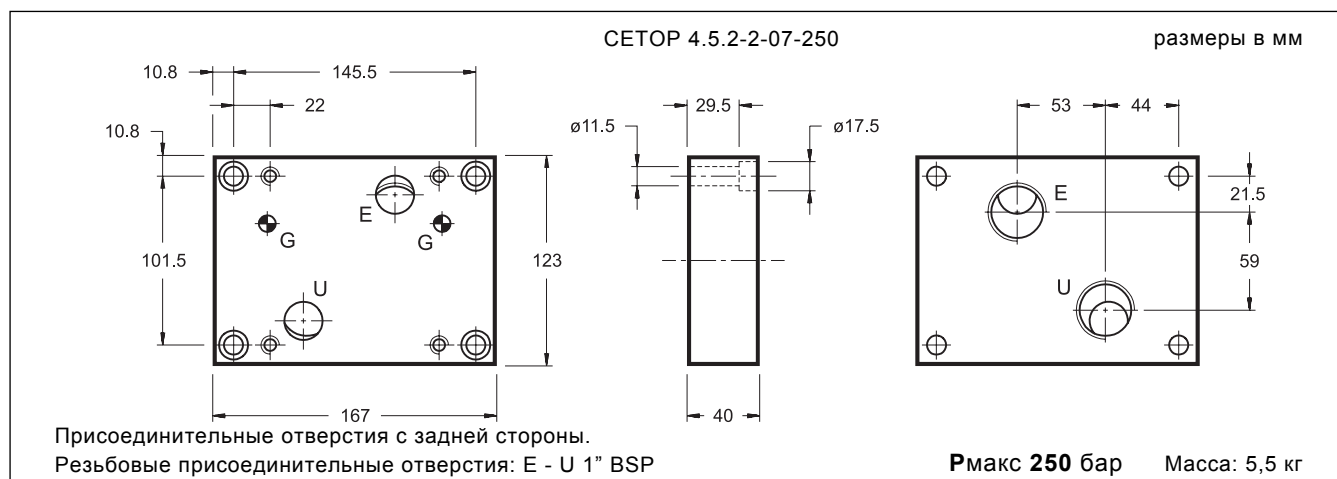




# PMRPC\*

## ПЛИТЫ ДЛЯ МОНТАЖА РЕГУЛЯТОРОВ РАСХОДА

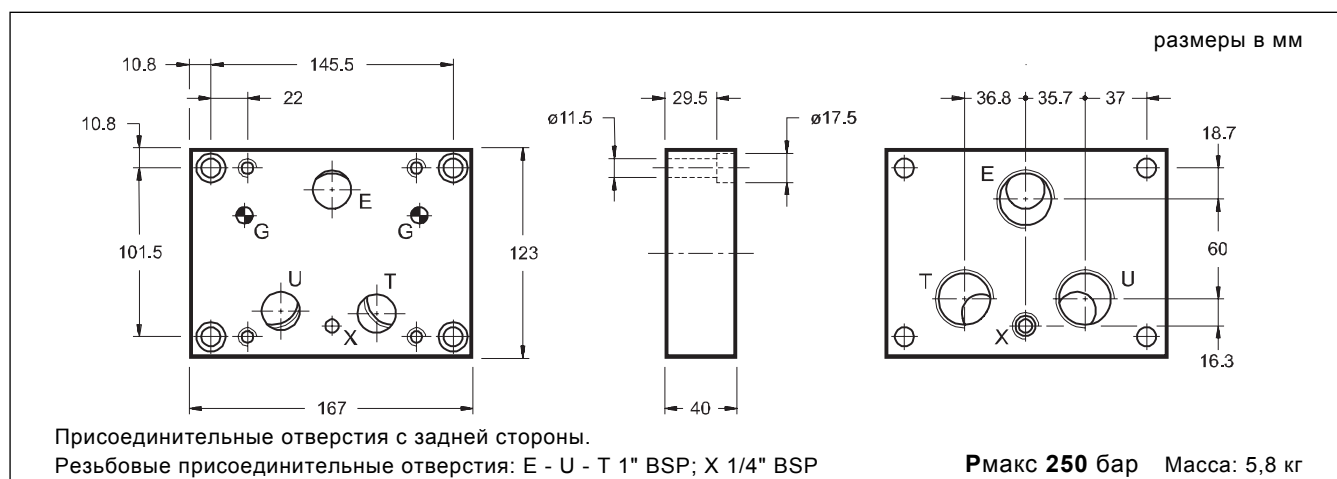
### 11 - ГАБАРИТНЫЕ И МОНТАЖНЫЕ РАЗМЕРЫ модели PMRPC3-AI6G/10 (код 1960511)



### 12- ГАБАРИТНЫЕ И МОНТАЖНЫЕ РАЗМЕРЫ модели PMRPC2-AI4G/10 (код 1960526)



### 13- ГАБАРИТНЫЕ И МОНТАЖНЫЕ РАЗМЕРЫ модели PMRPC3-AI6G/10 (код 1960423)

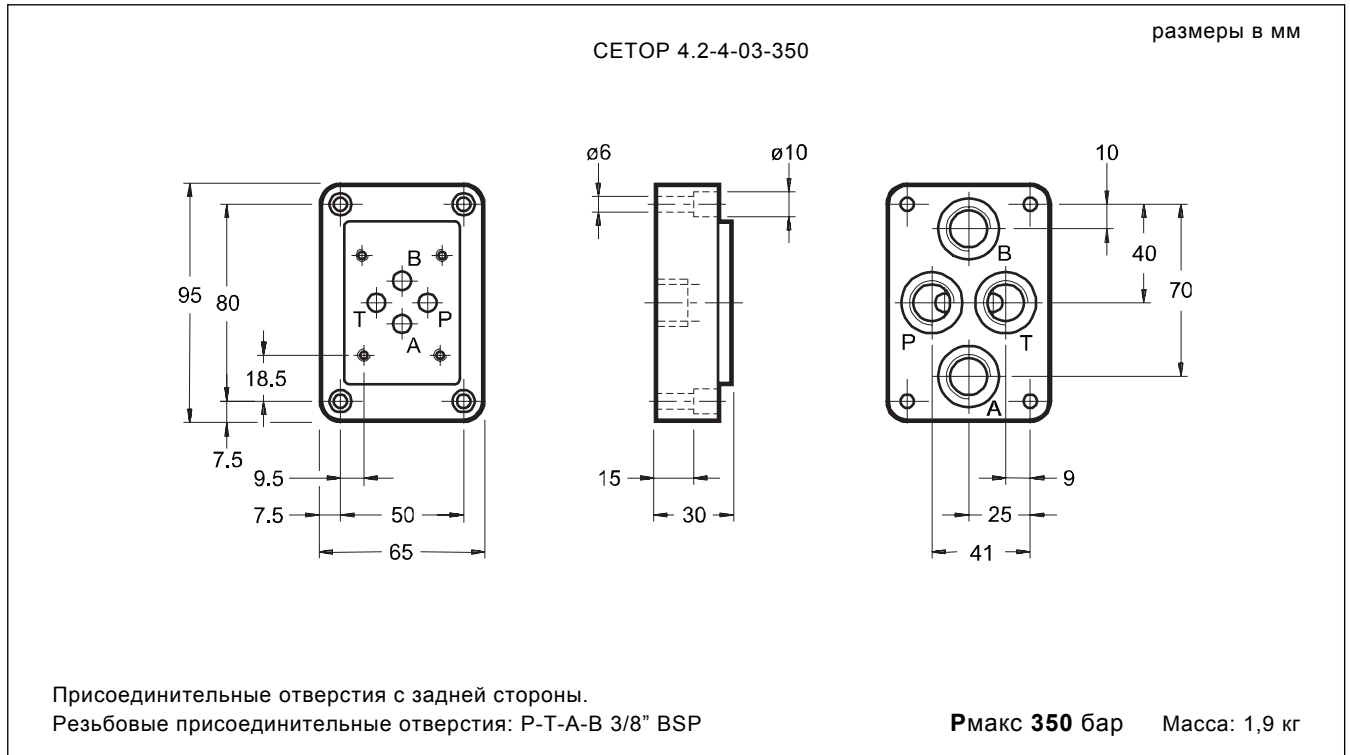




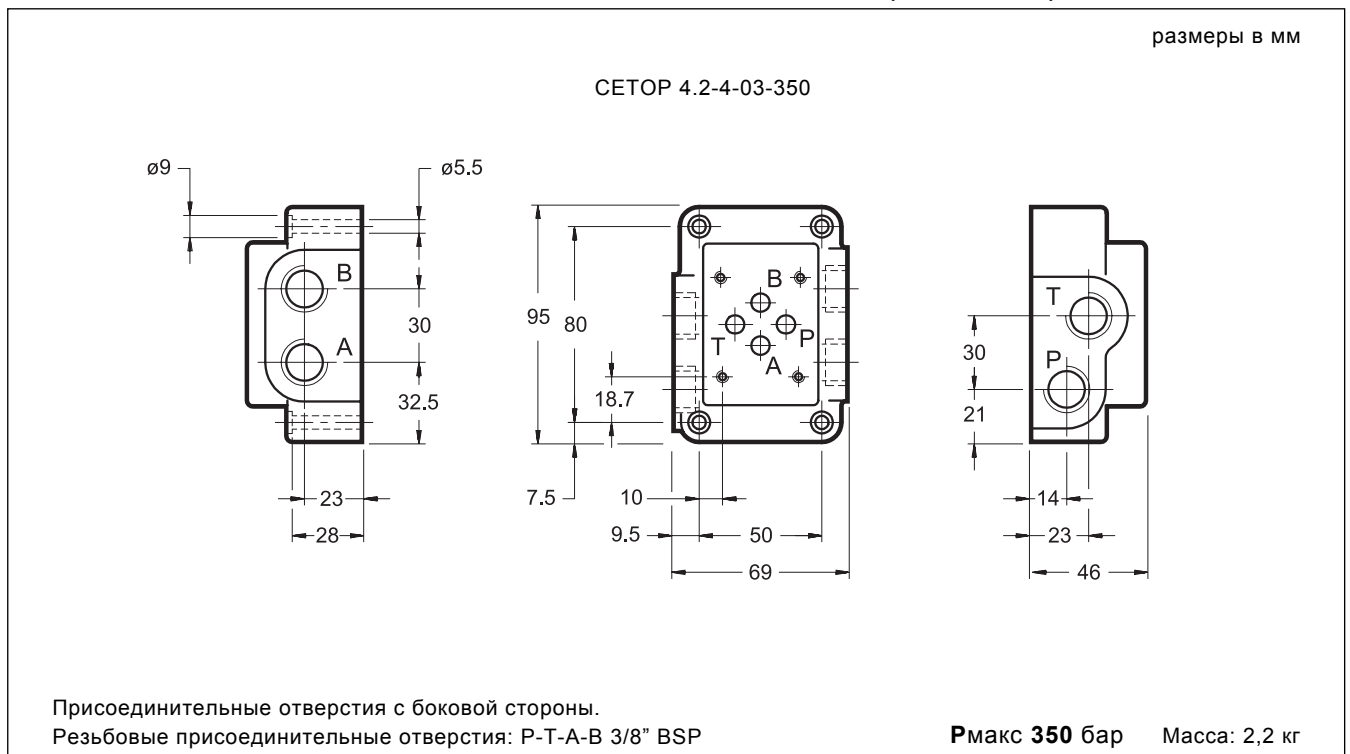
# PMMD

## ПЛИТЫ ДЛЯ МОНТАЖА КЛАПАНОВ ПО СТАНДАРТУ СЕТОР 03

### 14- ГАБАРИТНЫЕ И МОНТАЖНЫЕ РАЗМЕРЫ модели PMMD-AI3G/20 (код 1961261)



### 15- ГАБАРИТНЫЕ И МОНТАЖНЫЕ РАЗМЕРЫ модели PMMD-AL3G/11 (код 1961251)

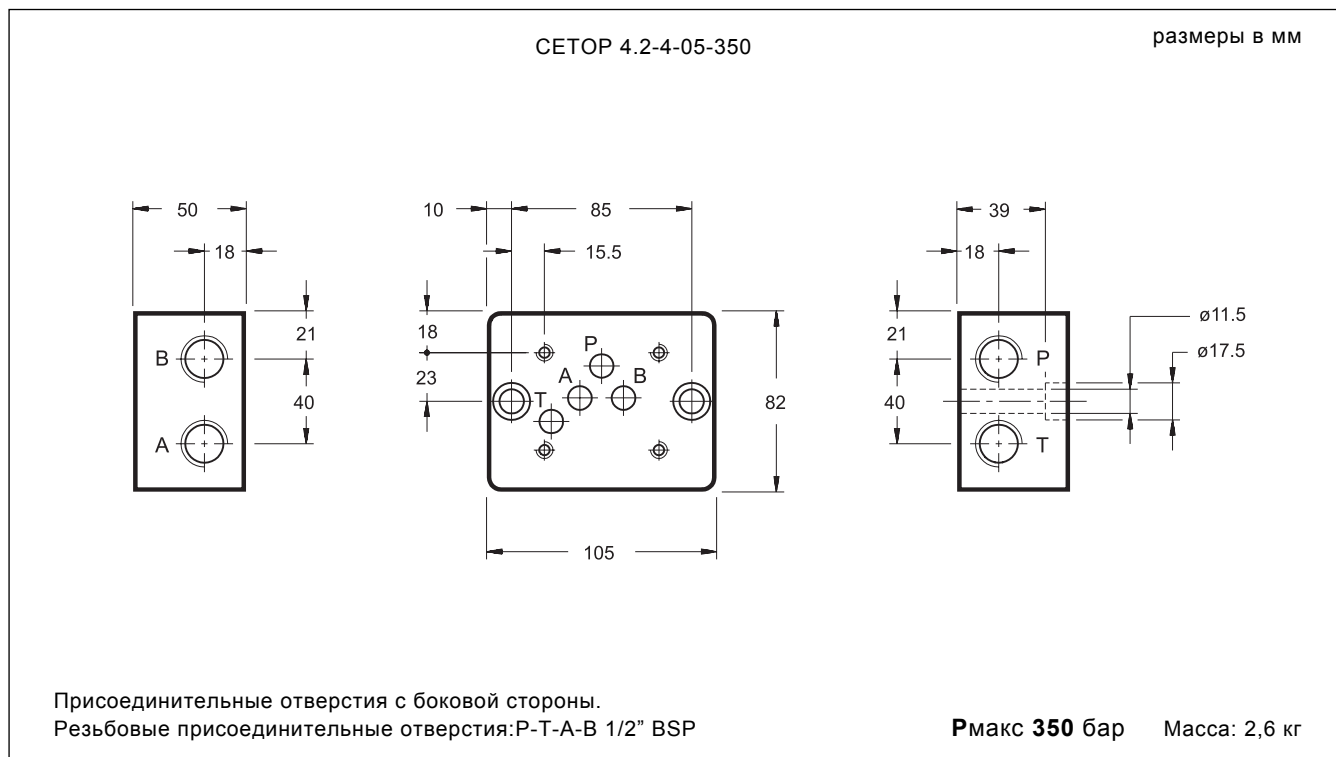




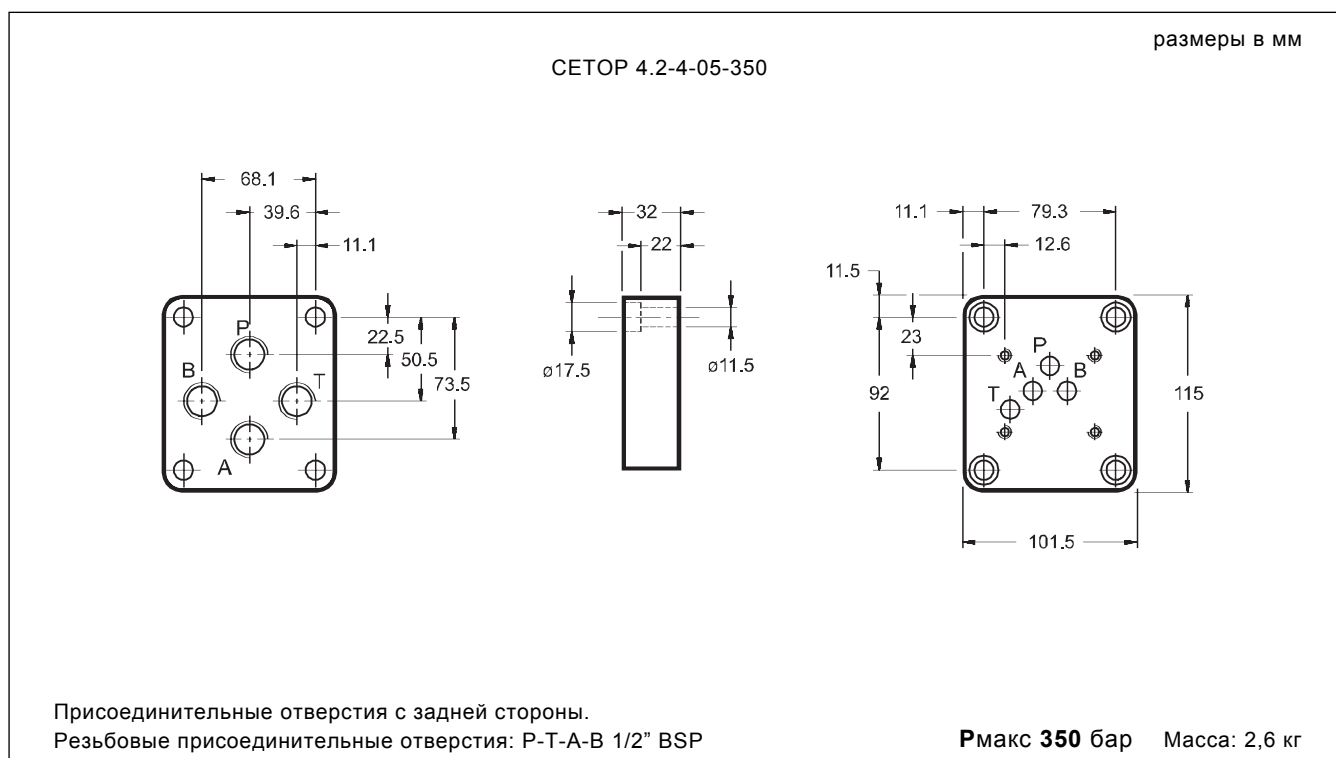
# PMD4

## ПЛИТЫ ДЛЯ МОНТАЖА КЛАПАНОВ ПО СТАНДАРТУ СЕТОР 05

### 16- ГАБАРИТНЫЕ И МОНТАЖНЫЕ РАЗМЕРЫ модели PMD4-AL4G/10 (код 1960981)



### 17- ГАБАРИТНЫЕ И МОНТАЖНЫЕ РАЗМЕРЫ модели PMD4-AI4G/10 (код 1960961)

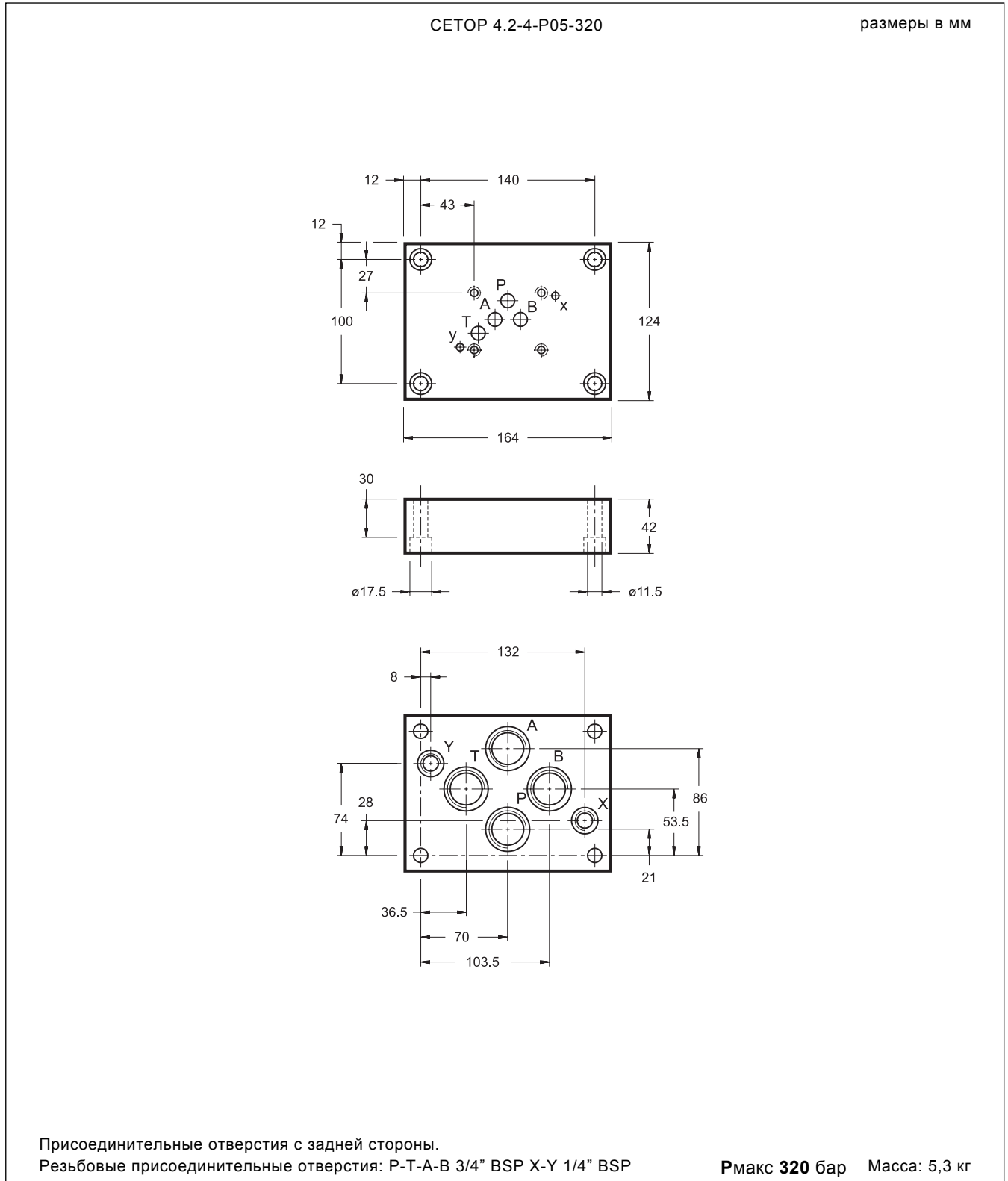




# РМЕ4

ПЛИТЫ ДЛЯ МОНТАЖА  
КЛАПАНОВ ПО  
СТАНДАРТУ СЕТОР 05

## 18- ГАБАРИТНЫЕ И МОНТАЖНЫЕ РАЗМЕРЫ модели РМЕ4-А15G/10 (код 1961181)



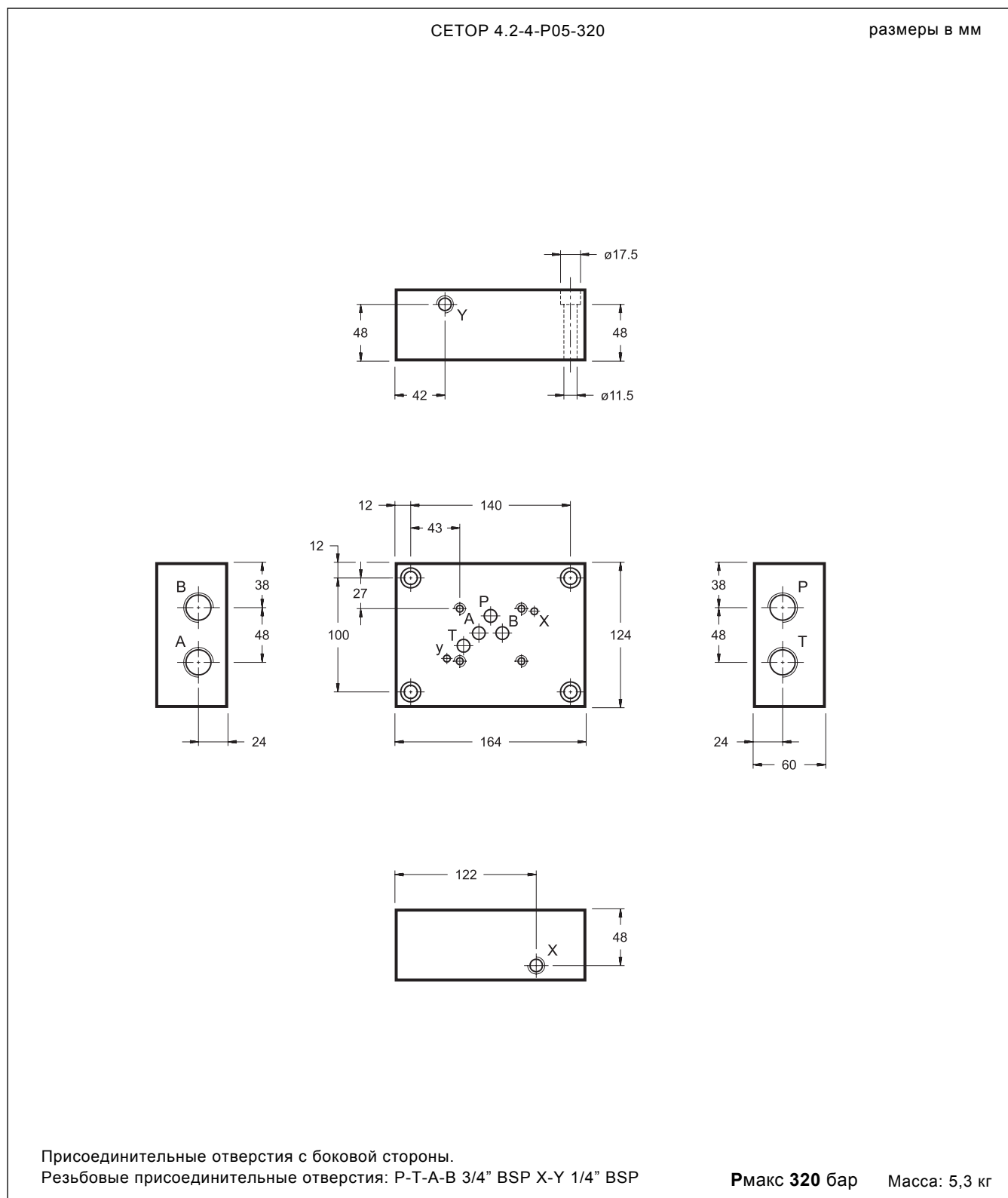




# РМЕ4

ПЛИТЫ ДЛЯ МОНТАЖА  
КЛАПАНОВ ПО  
СТАНДАРТУ СЕТОР Р05

## 19- ГАБАРИТНЫЕ И МОНТАЖНЫЕ РАЗМЕРЫ модели РМЕ4-AL5G/10 (код 1961201)

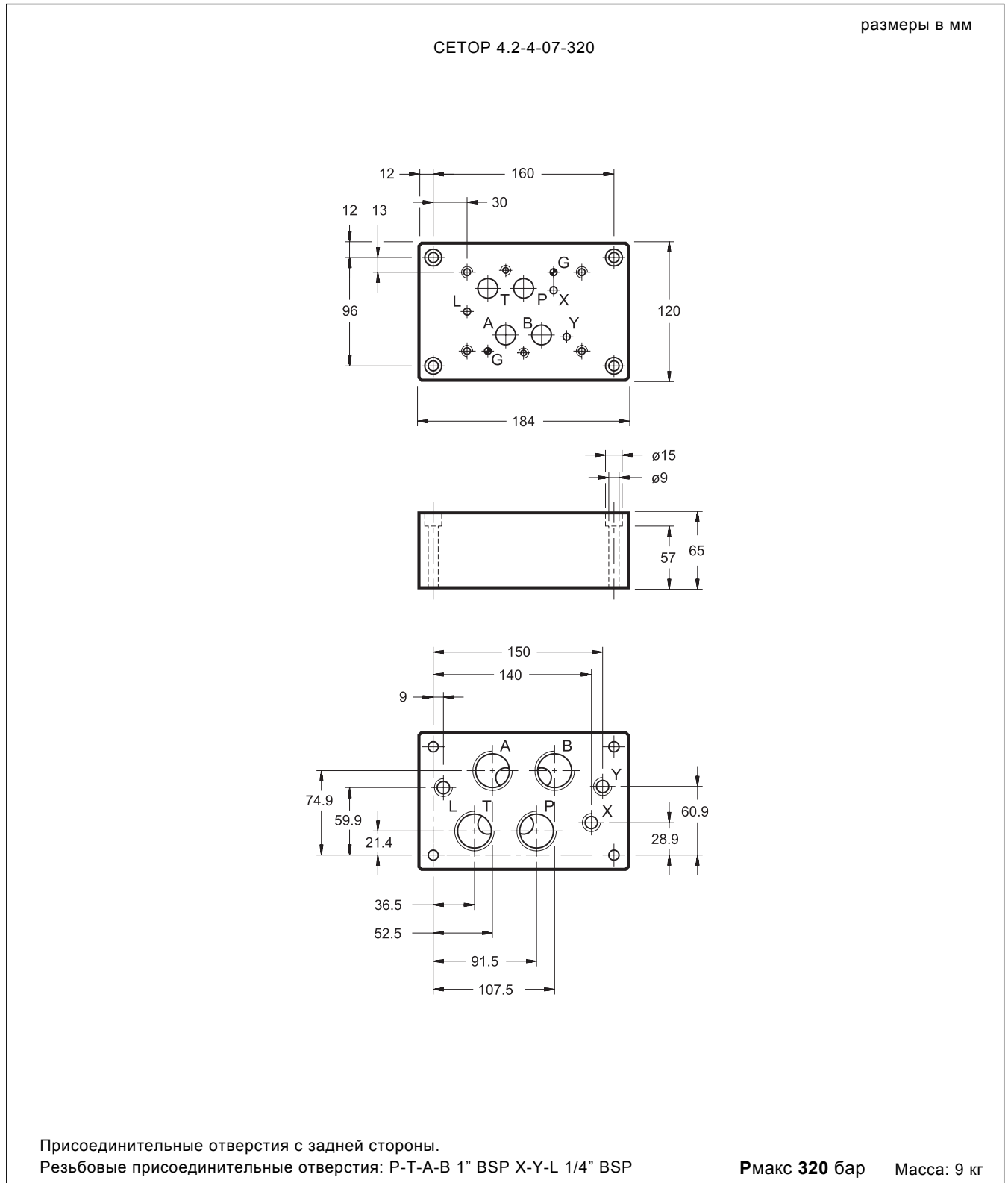




# РМЕ07

## ПЛИТЫ ДЛЯ МОНТАЖА КЛАПАНОВ ПО СТАНДАРТУ СЕТОР Р07

### 20- ГАБАРИТНЫЕ И МОНТАЖНЫЕ РАЗМЕРЫ модели РМЕ07-АІ6G/10 (код 1961071)





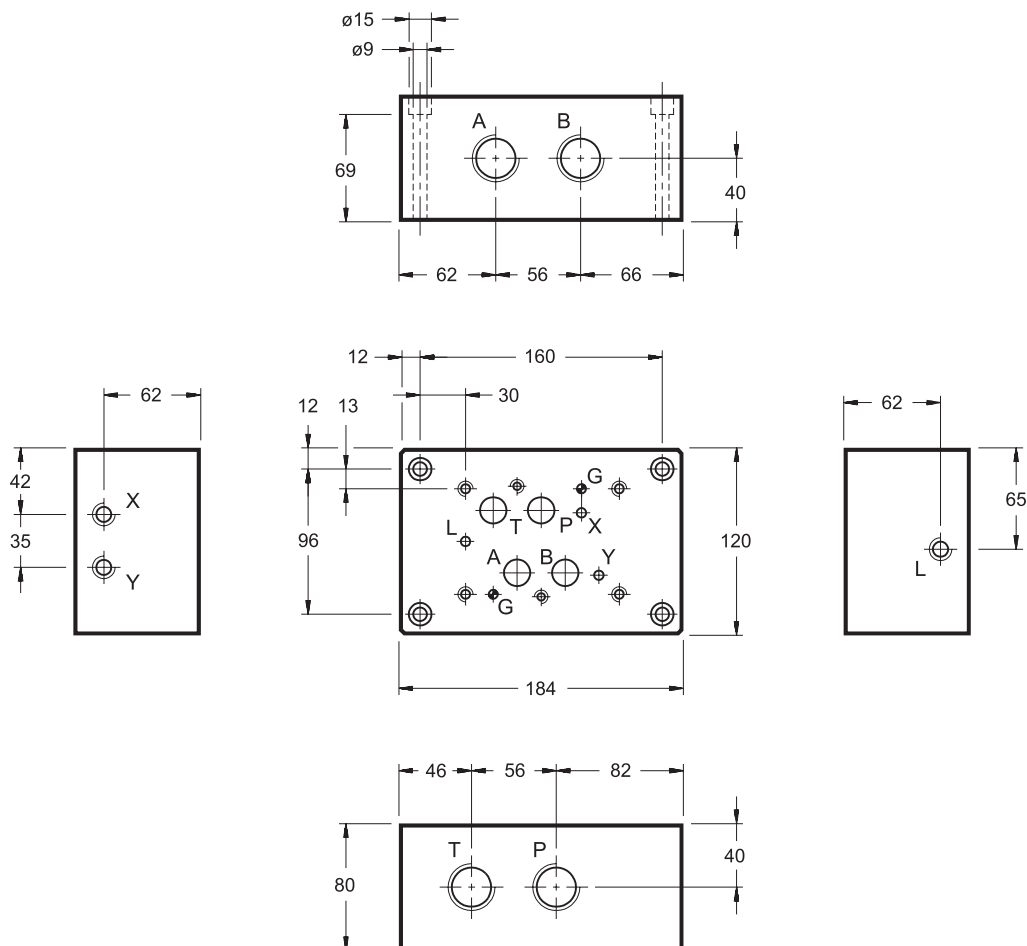
# PME07

ПЛИТЫ ДЛЯ МОНТАЖА  
КЛАПАНОВ ПО  
СТАНДАРТУ СЕТОР P07

## 21- ГАБАРИТНЫЕ И МОНТАЖНЫЕ РАЗМЕРЫ модели PME07-AL6G/10 (код 1961111)

размеры в мм

СЕТОР 4.2-4-07-320



Присоединительные отверстия с боковой стороны.

Резьбовые присоединительные отверстия: P-T-A-B 1" BSP X-Y-L 1/4" BSP

Масса: 11,5 кг

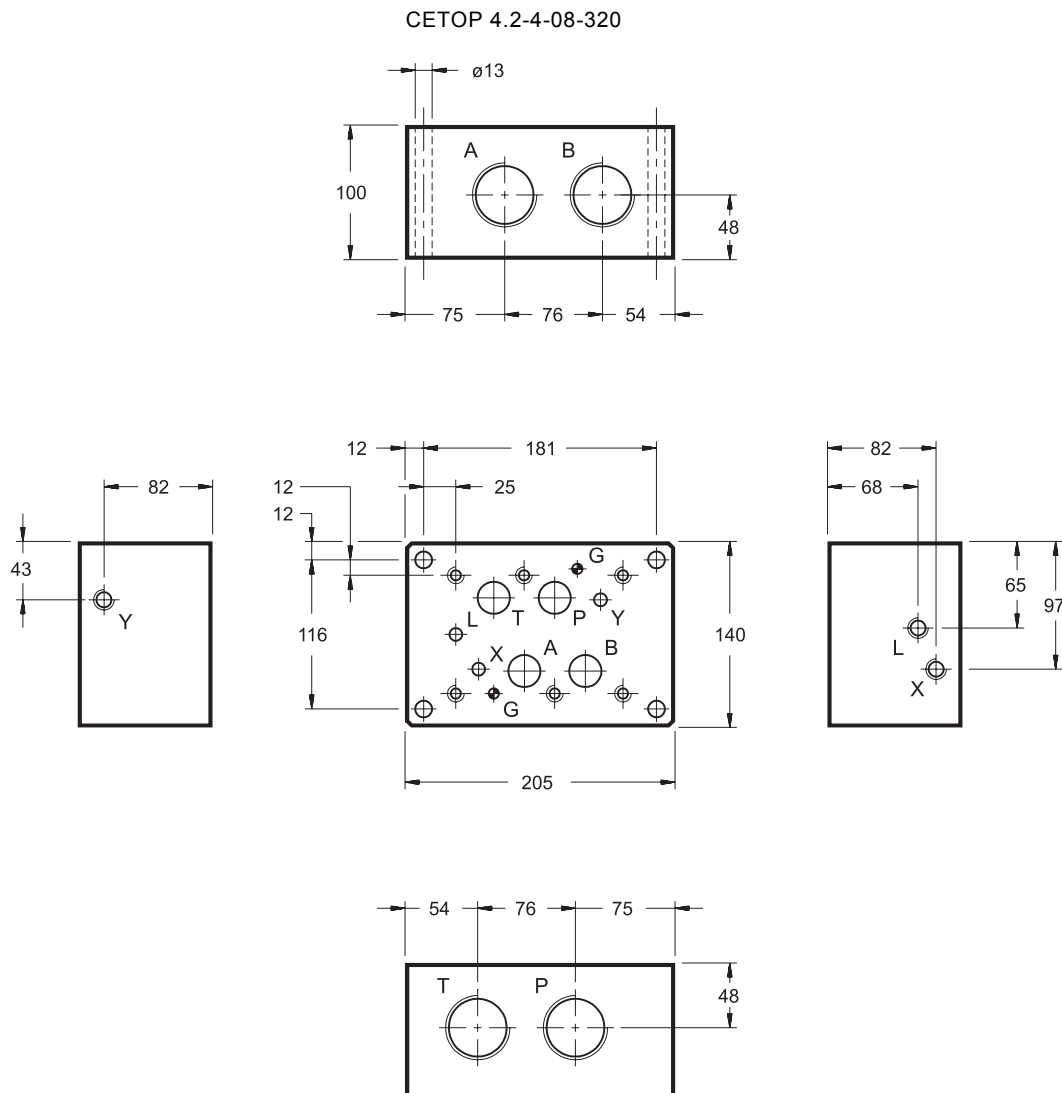


# РМЕ5

## ПЛИТЫ ДЛЯ МОНТАЖА КЛАПАНОВ ПО СТАНДАРТУ СЕТОР 08

### 22- ГАБАРИТНЫЕ И МОНТАЖНЫЕ РАЗМЕРЫ модели РМЕ5-AL8G/10 (код 1961141)

размеры в мм



Присоединительные отверстия с боковой стороны.

Резьбовые присоединительные отверстия: P-T-A-B 1 1/2 BSP X-Y-L 1/4" BSP

Масса: 19 кг



**DIPLOMATIC OLEODINAMICA SpA**  
20025 LEGNANO (MI), p. le Bozzi 1 / Via Edison  
Tel. 0331/472111-472236, Fax 0331/548328

**ПРЕДСТАВИТЕЛЬСТВО в РОССИИ  
ЗАО "КВАНТА"**

125212, г. Москва, Кронштадтский бульвар, д.7  
Телефон: (495) 739-39-99 Факс: (495) 739-49-99  
mail@kvanta.net www.kvanta.net