



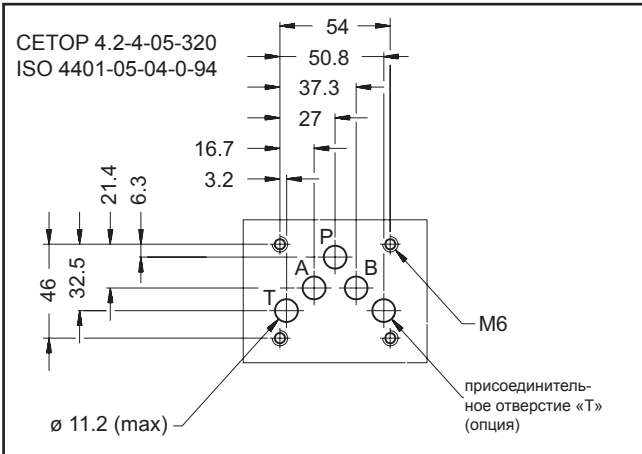
PCM5

ДВУХЛИНЕЙНЫЙ КОМПЕНСАТОР ДАВЛЕНИЯ ПРЯМОГО ДЕЙСТВИЯ СЕРИЯ 11

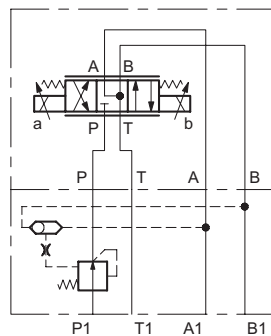
МОДУЛЬНОЕ ИСПОЛНЕНИЕ ISO 4401-05 (СЕТОР 05)

Pмакс 320 бар
Qмакс 100 л/мин

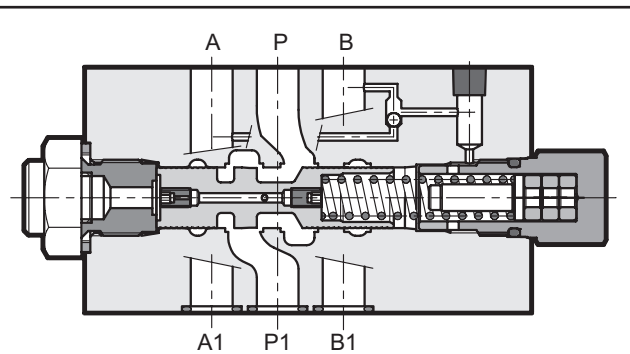
МОНТАЖНАЯ СХЕМА



ПРИМЕР ПРИМЕНЕНИЯ:
Применение компенсатора совместно с пропорциональным клапаном типа DSE5-A (E4E-S9*)



ПРИНЦИП ДЕЙСТВИЯ



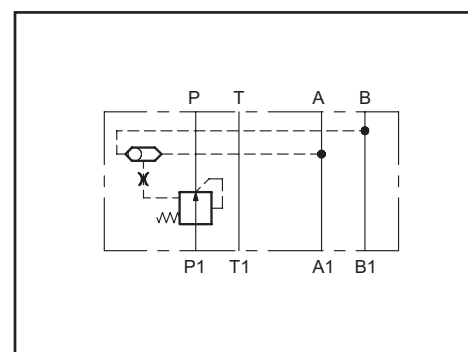
- Клапан PCM5 является двухлинейным регулятором давления, спроектированным в модульном исполнении с монтажной поверхностью, соответствующей стандартам СЕТОР и ISO.
- Предназначен для поддержания на постоянном уровне заданного перепада давления между магистралью P и магистралями A и B (на выбор).
- Обычно этот клапан используется совместно с пропорциональными распределителями для того, чтобы регулировать расход независимо от колебаний давления.
- Выбор давления управления от магистралей A или B осуществляется автоматически посредством логического клапана «ИЛИ», встроенного в компенсатор.
- Настройка компенсатора фиксированная (4 или 8 бар) и может быть выбрана при заказе.

ТЕХНИЧЕСКИЕ ХАРАКТЕРИСТИКИ

(для минерального масла вязкостью 36 сантистокс (сСт) при 50°C)

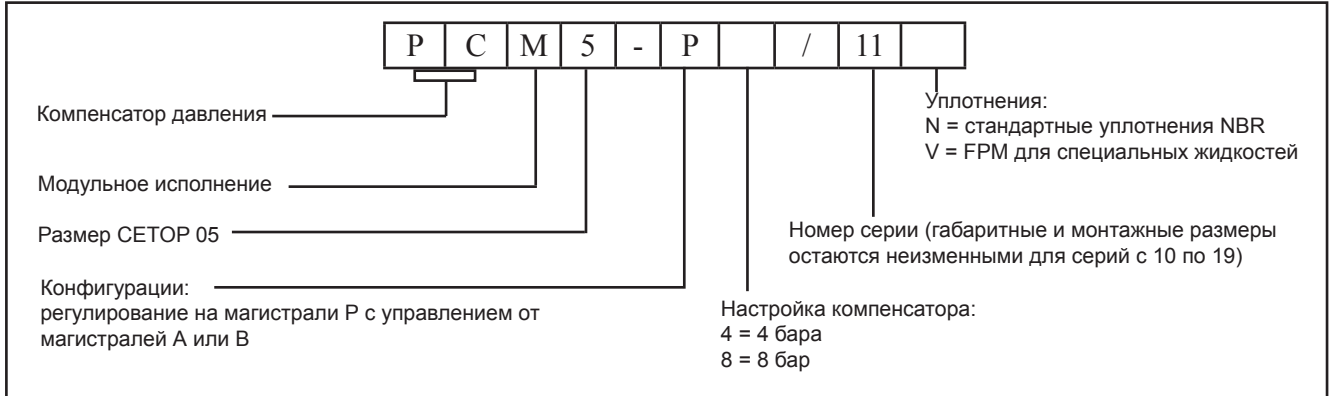
Максимальное рабочее давление	бар	350
Диапазон регулирования перепада давления	бар	5 ... 22
Максимальный расход	л/мин	100
Максимальный расход в свободных магистралях	°C	-20 ... +50
Дренажный расход	°C	-20 ... +80
Диапазон вязкостей жидкости	сСт	10 ... 400
Рекомендуемая вязкость	сСт	25
Допустимый уровень загрязнения жидкости	Класс 10 по NAS 1638	
Масса:	кг	2,7

ОБОЗНАЧЕНИЕ НА ГИДРАВЛИЧЕСКИХ СХЕМАХ

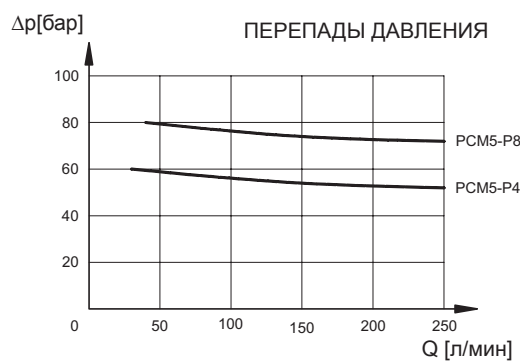
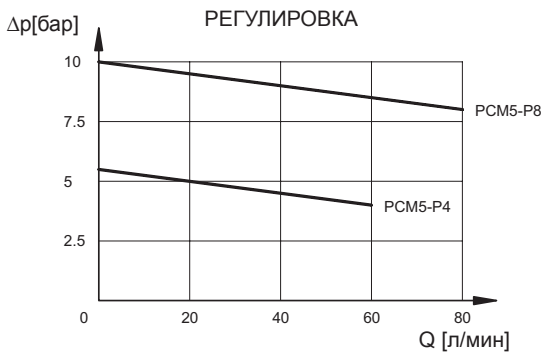




1 - ИДЕНТИФИКАЦИОННЫЙ КОД



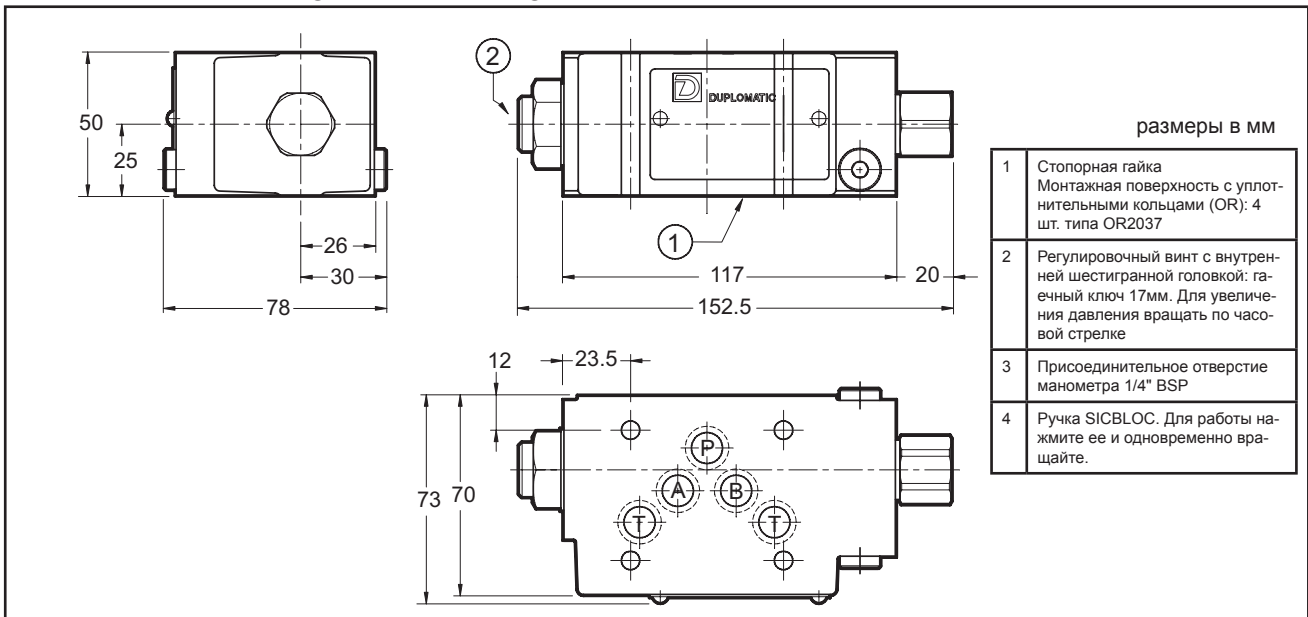
2 - ДИАГРАММЫ ХАРАКТЕРИСТИК (значения получены при консистенции 36 сСт при 50°C)



3 - ГИДРАВЛИЧЕСКИЕ ЖИДКОСТИ

Используйте гидравлические жидкости на основе минеральных масел с добавлением применимых антивспенивателей и антиоксидантов. По поводу использования других типов жидкостей (водно-гликолевые растворы, фосфатные эфиры и т.п.) проконсультируйтесь, пожалуйста, в нашем отделе технической поддержки.

4 - ГАБАРИТНЫЕ И МОНТАЖНЫЕ РАЗМЕРЫ



DIPLOMATIC OLEODINAMICA SpA

ПРЕДСТАВИТЕЛЬСТВО В РОССИИ ООО "ПНЕВМАКС"

20025 LEGNANO(MI), p. le Bozzi 1/ Via Edison
Tel. 0331/472111-472236, Fax 0331/548328

Телефон: (495) 739-39-99 Факс: (495) 739-49-99
mail@pneumax.ru www.pneumax.ru

КОПИРОВАНИЕ ЗАПРЕЩЕНО. КОМПАНИЯ ОСТАВЛЯЕТ ЗА СОБОЙ ПРАВО ВНОСИТЬ ИЗМЕНЕНИЯ В КАТАЛОГ.