

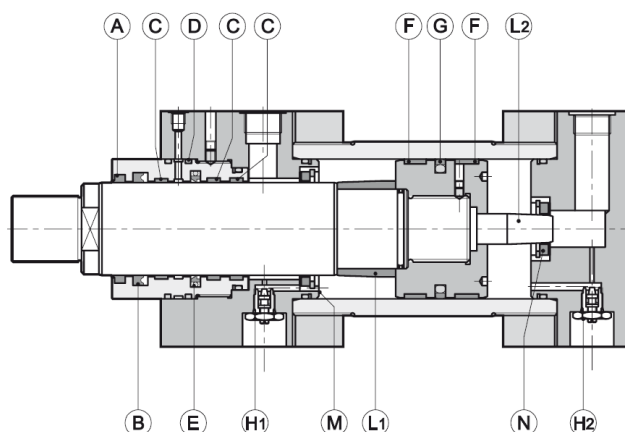
HC3

ГИДРАВЛИЧЕСКИЕ ЦИЛИНДРЫ СЕРИЯ 10

ISO 6020
(издание 1991)
DIN 24333



ОПИСАНИЕ



—Цилиндры двустороннего действия изготовлены в соответствии с ISO 6020 (издание 1991) и DIN 24333.
—Используемые материалы обеспечивают особую прочность данных цилиндров, поэтому они могут применяться в черной металлургии и сталелитейном производстве.

—Цилиндр представлен в пяти различных монтажных исполнениях, а также имеет широкий спектр дополнительных приспособлений, отвечающих всем требованиям использования.

- A -грязеъемная манжета
- B -уплотнение штока поршня
- C -несущее кольцо втулки штока
- D -уплотнение дренажа
- E -манжета штока
- F -несущее кольцо поршня
- G -уплотнение поршня
- H1 -регулирующий винт переднего демпфера
- H2 -регулирующий винт заднего демпфера
- L1 -передний демпфер
- L2 -задний демпфер
- M -втулка демпфера переднего амортизатора
- N -втулка демпфера заднего амортизатора

РАБОЧИЕ ХАРАКТЕРИСТИКИ

Номинальное рабочее давление (непрерывный режим работы)	бар МПа	250 25
Минимальное рабочее давление Максимальное рабочее давление	бар	10(20 для уплотнений типа M) 320
Максимальная скорость: уплотнение типа K уплотнение типа M	м/с	0,5 15
Максимальный ход (стандартный)	мм	6000
Диапазон температур жидкости (стандартный)	°C	-20 ...+80
Коэффициент безопасности по отношению к номинальному давлению		>4



1 - ХАРАКТЕРИСТИКИ

1.1 Диаметр гильзы и штока поршня

Возможны диаметры гильзы от Ø25 до Ø400 мм, что обеспечивает широкий выбор в соответствии с требуемым усилием. Для каждого диаметра гильзы возможны два диаметра штока поршня:

- стандартный - отношение площади штока к поршню 1:2
- увеличенный - отношением площади штока к поршню 1:2,5

1.2. Демпфирование

По требованию заказчика на передней и/или задней крышках цилиндра могут быть установлены демпфирующие устройства регулируемого типа, без изменения габаритных размеров.

Особая конструкция демпферов обеспечивает оптимальную стабильность торможения также и в случае колебания вязкости жидкости.

Использование демпфирующих устройств рекомендуется всегда, поскольку они обеспечивают безударную остановку даже на высокой скорости, снижая таким образом перепады давления, а также силу толчка, передаваемого на опоры.

Крышки цилиндров с диаметром гильзы более 160 мм с демпферами оснащены дополнительным каналом, соединенным непосредственно с тормозной камерой. Это соединение следует использовать в случае применения рядом с цилиндром перепускного предохранительного клапана, усиановленного на 350 бар, для ограничения избыточного давления во время торможения.

В таблице показана длина конусов демпферов:

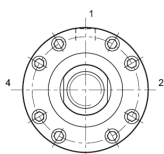
Диаметр(мм)	50	63	80	100	125	140	160	180	200	250	320	400
Передний демпфер(мм)	38	40	50	50	60	60	75	75	80	100	100	110
Задний демпфер (мм)	34	42	58	49	64	64	68	73	69	101	99	108

1.3 Присоединения

Цилиндры поставляются в стандартном исполнении с цилиндрической резьбой BSP и проточкой под уплотнительные кольца в соответствии со стандартом ISO 1179. Для обеспечения правильной эксплуатации цилиндра скорость потока жидкости не должна превышать 5 м/с.

1.4 Расположение присоединений

Стандартное расположение масляных отверстий, регулировочных винтов демпферов и вентиляционных клапанов, а также опциональных внешнего дренажа и позиционных датчиков, указано в таблице ниже.



Вид с середины, со стороны штока

По требованию заказчика могут быть предоставлены расположения присоединений, отличающиеся от стандартных. Вследствии этого местоположения опциональных присоединений могут меняться. по поводу особых требований проконсультируйтесь в нашем отделе технической поддержки.

	Позиция
Присоединение	1
Регулировочные винты демпферов	3
Сапуны	4
Дренаж	1
Датчики завершения хода	2
Канал дополнительный (см. параграф 1.2)	4

1.5 Уплотнения

В таблице ниже показаны характеристики уплотнений в отношении гидравлической жидкости и рабочих температур.

Код уплотнения	Тип уплотнения	Материал уплотнения	Гидравлическая жидкость	Рабочая температура	Макс. скорость (м/с)
K	Стандартное	Нитрил полиуретан	Минеральное масло	-20...+70°C	0,5
M	С низким трением	Нитрил ПТФЭ	Минеральное масло Водно-гликолевый раствор	-20...+70°C	15
V	Высокотемпературное	Вайтон ПТФЭ	Специальные жидкости	-20...+150°C	1 см.прим.
Z	шевронное (для тяжелых условий работы)	NBR полиуретан	минеральное масло	-20...+150°C	0,5

1.6 Ход

Стандартные цилиндры производятся с ходом до 6000 мм. По требованию может быть выполнен больший ход цилиндра.

Допустимые отклонения хода:

0...1 мм для хода длиной до 1000 мм

0...4 мм для хода большей длины

1.7 Усиливающие проставки

В случаях, когда ход цилиндра превышает 1000 мм, мы рекомендуем использовать усиливающие проставки, которые устанавливаются рядом с поршнем для уменьшения нагрузок на втулку штока поршня и предотвращения заедания поршня.

Усиливающие проставки изготовлены из прочной закаленной стали с покрытием из фторопласта (ПТФЭ - политетрафторэтилен). Рекомендована следующая толщина: 50 мм для хода от 1001 до 1500 мм; увеличение на 50 мм на каждые 500 мм хода.

Габаритная длина цилиндра (гильзы) увеличивается соответственно толщине проставки.

Указать рабочий ход цилиндра в идентификационном коде, а также число усиливающих проставок по 50 мм.

1.8 Дренаж

По требованию может быть выполнено присоединение для внешнего дренажа на передней крышке, для отвода капель жидкости после первого уплотнения штока, при этом габаритные размеры не изменяются.

Присоединение: 1/8" BSP для диаметра гильзы до Ø100 включительно - 1/4" BSP для гильз большего диаметра.

1.9 Вентиляционные клапаны (сапуны)

По требованию заказчика на крышках цилиндра могут быть установлены сапуны для удаления воздуха. Это необходимо, когда полный ход не используется, либо когда соединения не направлены вверх.

1.10 Окраска поверхности

Цилиндры поставляются окрашенными черной краской с толщиной слоя краски 40 мкм. Шток хромирован.



2 - ИДЕНТИФИКАЦИОННЫЙ КОД

НСЗ - / / - - - - / / / 10

СПОСОБ МОНТАЖА



A = ПЕРЕДНИЙ ФЛАНЕЦ



B = ЗАДНИЙ ФЛАНЕЦ



D = ПРОУШИНА



F = ПРОУШИНА СО СФЕРИЧЕСКИМ ШАРНИРОМ



L = ЦАПФЫ НА ПРОМЕЖУТОЧНОЙ ОПОРЕ

Серия
Размер XV
для крепления
типа«L»(пропустить
в случае других ис-
полнений крепле-
ния)

Число усиливающих
проставок толщиной
50 мм(пропустить если
не требуется)см.п 1.7.

Расположение присоединения на
задней крышке (1-4)(см.п.1.4)

Расположение присоединения на
передней крышке (1-4)(см.п.1.4)

Дренаж: (см. п. 1.8)

0= без дренажа

E= внешний дренаж с присоединением на
передней крышке

Сапуны: (см. п. 1.9)

0= без сапунов

S= сапуны на передней и задней крышке

Демпферы: (см. п. 1.2) 0= без демпферов

1= передний

2= задний

3= передний и задний

Ход(мм) **Уплотнения:** (см. п. 1.5)

K= стандартное (нитрил+полиуретан+бронза с ПТФЭ)

M= с низким трением (нитрил+бронза с ПТФЭ)

V= высокотемпературное (вайтон+бронза с ПТФЭ)

Z= шевронное для тяжелых условий работы
(NBR + полиуретан+ NBR с хлопковой тканью)

Резьба на втором штоке (пропустить, если не
требуется) Размеры - см. односторонний шток

Диаметр второго штока (пропустить, если не требуется)
Невозможно при исполнении крепления D и F

Резьба на штоке:

(пропустить, если требуется стандартная наружная резьба, см. п. 3)

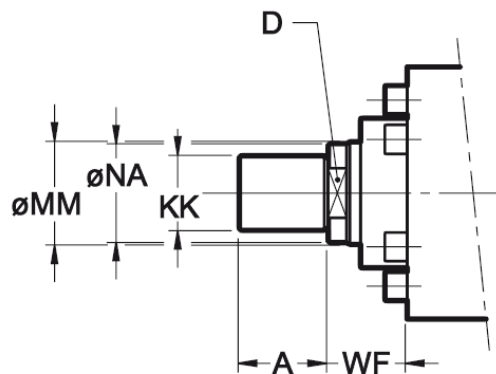
W= внутренняя резьба(см. пар.3)

Øштока (мм)		Доступные диаметры штока											
32	36	.											
40	45		.										
50	56			.									
63	70				.								
80	90					.							
100	110						.	.					
125	140								.	.			
160	180										.		
200	220											.	
250	280												.
Диаметр гильзы (мм)		50	63	80	100	125	140*	160	180*	200	250	320	400

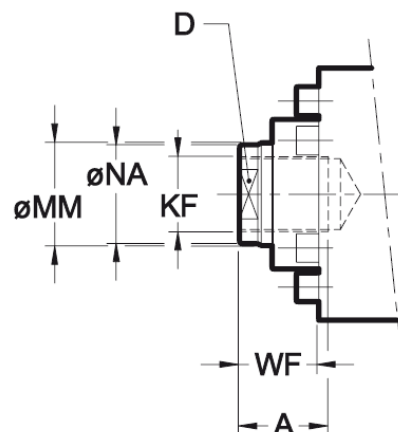


3 - ГАБАРИТНЫЕ И МОНТАЖНЫЕ РАЗМЕРЫ РЕЗЬБЫ НА ШТОКЕ

Стандарт= внутренняя резьба



W= внутренняя резьба



*Для диаметров гильзы Ø180 (диаметр штока 90 мм) и более на штоке имеются 4 отверстия под углом 90° к оси штока, выполненные на ØNA и со значением Ø, указанным в таблице, под шлицевой ключ. Необходимо использовать шлицевой ключ UNI 6752 - DIN 1810.

7

7

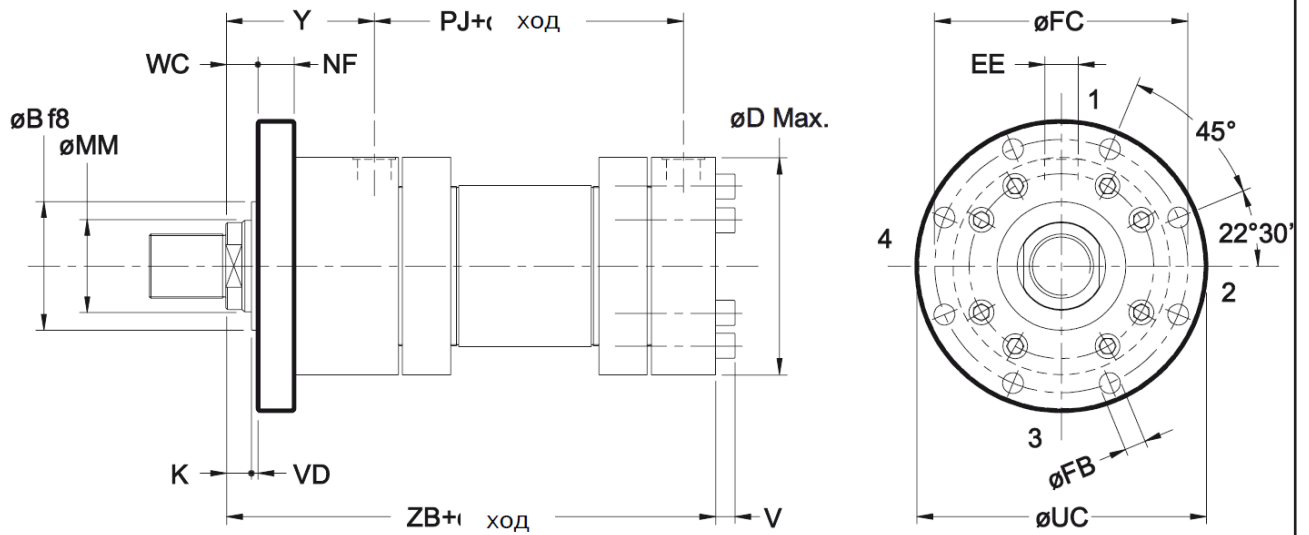
Размеры в миллиметрах

Ø гильзы	мм Ø штока	KK	ØNA	KF	A	D	WF
50	32	M27x2	31	-	36	28	47
	36		35	M27x2		32	
63	40	M33x2	38	-	45	34	53
	45		43	M33x2		36	
80	50	M42x2	48	-	56	43	60
	56		54	M42x2		46	
100	63	M48x2	60	-	63	53	68
	70		67	M48x2		60	
125	80	M64x3	77	-	85	65	76
	90		87	M64x3		75	
140	90	M72x3	87	-	90	75	76
	100		96	M72x3		85	
160	100	M80x3	96	-	95	85	85
	110		106	M80x3		95	
180	110	M90x3	106	-	105	95	95
	125		121	M90x3		Ø12*	
200	125	M100x3	121	-	112	Ø12*	101
	140		136	M100x3			
250	160	M125x4	155	-	125	Ø15*	113
	180		175	M125x4			
320	200	M160x4	195	-	160	Ø15*	136
	220		214	M160x4			
400	250	M200x4	245	-	200	Ø20*	163
	280		270	M200x4			



4 - ГАБАРИТНЫЕ И МОНТАЖНЫЕ РАЗМЕРЫ СОГЛАСНО ISO MF3

А ПЕРЕДНИЙ ФЛАНЕЦ



ПРИМЕЧАНИЕ: диаметр гильзы Ø 400 имеет 12 равномерно расположенных отверстий на монтажном фланце.

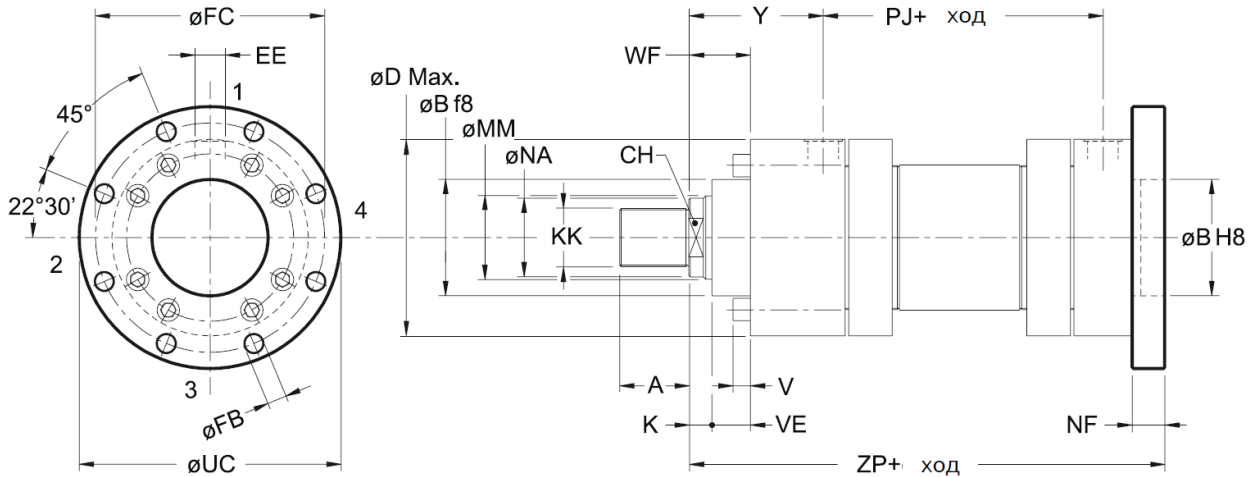
Размеры в миллиметрах

Ø гильзы	мм Ø штока	ØB f8	ØD макс	EE BSP	ØFB	ØFC	K	NF	PJ	ØUC	V	VD	WC	Y	ZB
50	32 36	63	105	1/2"	13.5	132	18	25	120	155	8	4	22	98	244
63	40 45	75	122	3/4"	13.5	150	21	28	133	175	10	4	25	112	274
80	50 56	90	145	3/4"	17.5	180	24	32	155	210	12	4	28	120	305
100	63 70	110	175	1"	22	212	27	36	171	250	16	5	32	134	340
125	80 90	132	210	1"	22	250	31	40	205	290	16	5	36	153	396
140	90 100	145	255	1.1/4"	26	300	31	40	208	340	24	5	36	181	430
160	100 110	160	270	1.1/4"	26	315	35	45	235	360	24	5	40	185	467
180	110 125	185	315	1.1/4"	33	365	40	50	250	420	27	5	45	205	505
200	125 140	200	330	1.1/4"	33	385	40	56	278	440	24	5	45	220	550
250	160 180	250	410	1.1/2"	39	475	42	63	325	540	27	8	50	260	652
320	200 220	320	510	2"	45	600	48	80	350	675	36	8	56	310	764
400	250 280	400	628	2"	45 прим.	720	53	100	355	800	42	10	63	310	775



5 - ГАБАРИТНЫЕ И МОНТАЖНЫЕ РАЗМЕРЫ СОГЛАСНО ISO MF4

В ЗАДНИЙ ФЛАНЕЦ



ПРИМЕЧАНИЕ: диаметр гильзы $\varnothing 400$ имеет 12 равномерно расположенных отверстий на монтажном фланце.

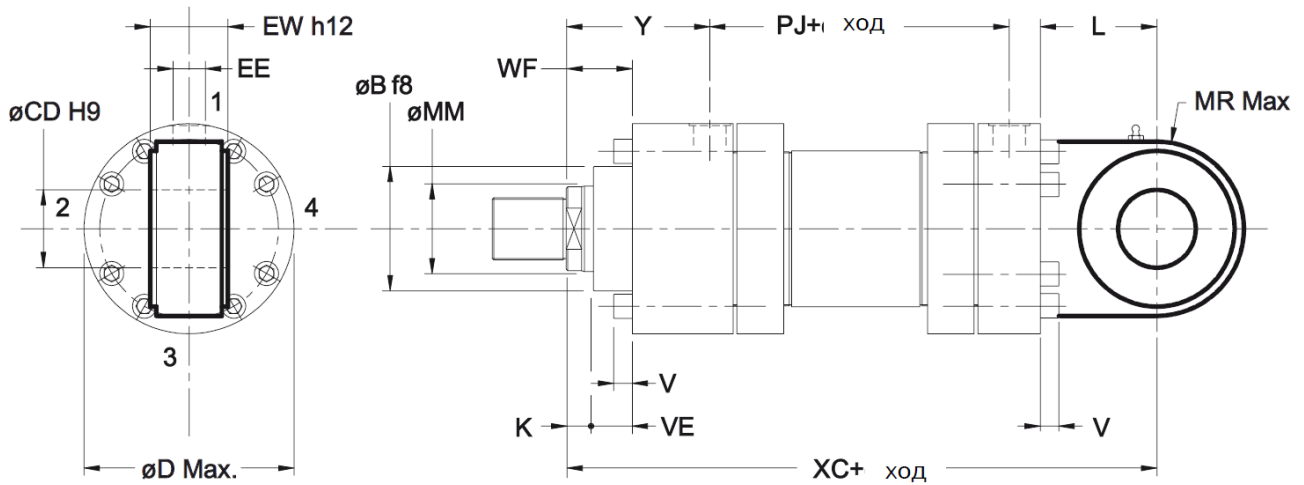
Размеры в миллиметрах

Ø гильзы	мм Ø штока	ØB f8	ØD макс	EE BSP	ØFB	ØFC	K	NF	PJ	ØUC	V	VE	WF	Y	ZP
50	32 36	63	105	1/2"	13.5	132	18	25	120	155	8	29	47	98	265
63	40 45	75	122	3/4"	13.5	150	21	28	133	175	10	32	53	112	298
80	50 56	90	145	3/4"	17.5	180	24	32	155	210	12	36	60	120	332
100	63 70	110	175	1"	22	212	27	36	171	250	16	41	68	134	371
125	80 90	132	210	1"	22	250	31	40	205	290	16	45	76	153	430
140	90 100	145	255	1.1/4"	26	300	31	40	208	340	24	45	76	181	465
160	100 110	160	270	1.1/4"	26	315	35	45	235	360	24	50	85	185	505
180	110 125	185	315	1.1/4"	33	365	40	50	250	420	27	55	95	205	550
200	125 140	200	330	1.1/4"	33	385	40	56	278	440	24	61	101	220	596
250	160 180	250	410	1.1/2"	39	475	42	63	325	540	27	71	113	260	703
320	200 220	320	510	2"	45	600	48	80	350	675	36	88	136	310	830
400	250 280	400	628	2"	45 прим.	720	53	100	355	800	42	110	163	310	855



6 - ГАБАРИТНЫЕ И МОНТАЖНЫЕ РАЗМЕРЫ СОГЛАСНО ISO MP3

D ПРОУШИНА (с износостойкой втулкой)



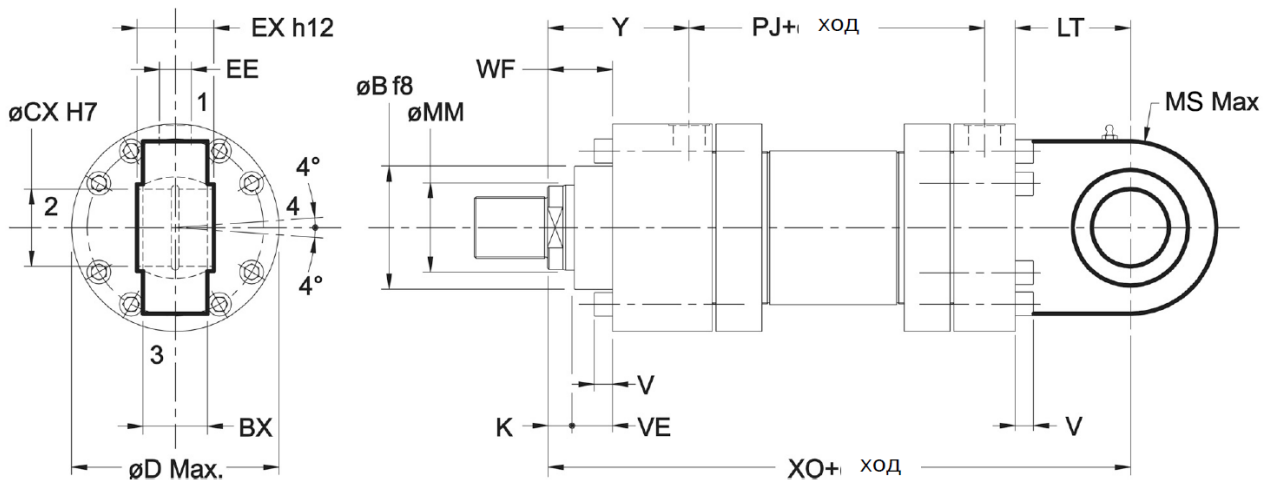
Размеры в миллиметрах

Ø гильзы	мм Ø штока	ØB f8	ØCD H9	ØD макс	EE BSP	EW h12	K	L	MR макс.	PJ	V	VE	WF	XC	Y
50	32 36	63	32	105	1/2"	32	18	61	35	120	8	29	47	305	98
63	40 45	75	40	122	3/4"	40	21	74	50	133	10	32	53	348	112
80	50 56	90	50	145	3/4"	50	24	90	61.5	155	12	36	60	395	120
100	63 70	110	63	175	1"	63	27	102	72.5	171	16	41	68	442	134
125	80 90	132	80	210	1"	80	31	124	90	205	16	45	76	520	153
140	90 100	145	90	255	1.1/4"	90	31	150	113	208	24	45	76	580	181
160	100 110	160	100	270	1.1/4"	100	35	150	125	235	24	50	85	617	185
180	110 125	185	110	315	1.1/4"	110	40	185	147.5	250	27	55	95	690	205
200	125 140	200	125	330	1.1/4"	125	40	206	160	278	24	61	101	756	220
250	160 180	250	160	410	1.1/2"	160	42	251	200	325	27	71	113	903	260
320	200 220	320	200	510	2"	200	48	316	250	350	36	88	136	1080	310
400	250 280	400	250	628	2"	250	53	300	320	355	42	110	163	1075	310



7 - ГАБАРИТНЫЕ И МОНТАЖНЫЕ РАЗМЕРЫ СОГЛАСНО ISO MP5

Ф ПРОУШИНА со сферическим шарниром



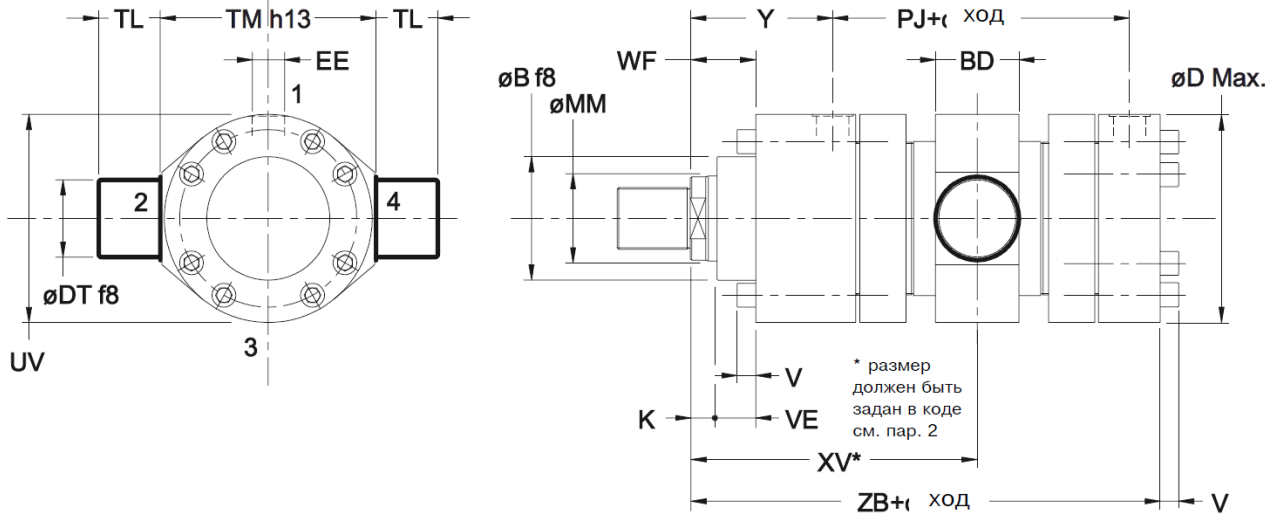
Размеры в миллиметрах

Ø гильзы	мм Ø штока	ØB f8	BX	ØCX H7	ØD макс	EE BSP	EX h12	K	LT	MS макс.	PJ	V	VE	WF	XO	Y
50	32 36	63	27	32	105	1/2"	32	18	61	40	120	8	29	47	305	98
63	40 45	75	35	40	122	3/4"	40	21	74	50	133	10	32	53	348	112
80	50 56	90	40	50	145	3/4"	50	24	90	63	155	12	36	60	395	120
100	63 70	110	52	63	175	1"	63	27	102	71	171	16	41	68	442	134
125	80 90	132	60	80	210	1"	80	31	124	90	205	16	45	76	520	153
140	90 100	145	65	90	255	1.1/4"	90	31	150	113	208	24	45	76	580	181
160	100 110	160	84	100	270	1.1/4"	100	35	150	112	235	24	50	85	617	185
180	110 125	185	80	110	315	1.1/4"	110	40	185	147,5	250	27	55	95	690	205
200	125 140	200	102	125	330	1.1/4"	125	40	206	160	278	24	61	101	756	220
250	160 180	250	130	160	410	1.1/2"	160	42	251	200	325	27	71	113	903	260
320	200 220	320	162	200	510	2"	200	48	316	250	350	36	88	136	1080	310
400	250 280	400	192	250	628	2"	250	53	300	320	355	42	110	163	1075	310



7 - ГАБАРИТНЫЕ И МОНТАЖНЫЕ РАЗМЕРЫ СОГЛАСНО ISO MP5

Ф ПРОУШИНА со сферическим шарниром



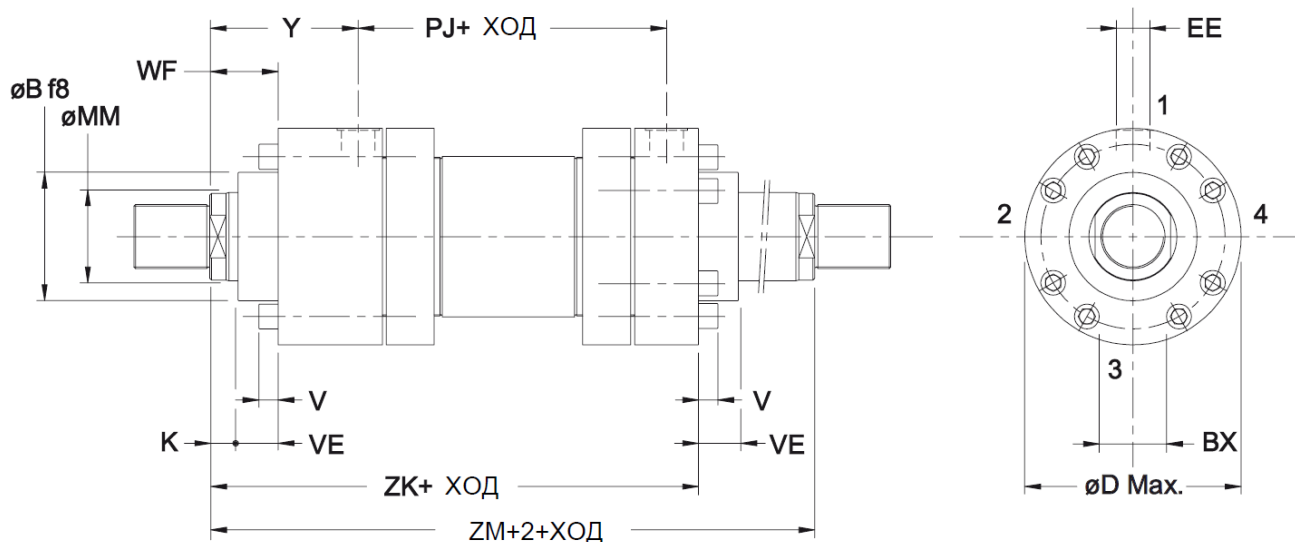
Размеры в миллиметрах

Ø гиль- зы	мм Ø штука	ØВ f8	BD	ХОД	ØD макс	EE BSP	K	PJ	ØTD f8	TL	TM h13	ØUV	V	VE	WF	XV мин.	XV макс.+ход	Y	ZB
50	32 36	63	38	45	105	1/2"	18	120	32	25	112	105	8	29	47	180	144	98	244
63	40 45	75	48	45	122	3/4"	21	133	40	32	125	122	10	32	53	195	160	112	274
80	50 56	90	58	60	145	3/4"	24	155	50	40	150	145	12	36	60	220	175	120	305
100	63 70	110	73	80	175	1"	27	171	63	50	180	175	16	41	68	245	185	134	340
125	80 90	132	88	95	210	1"	31	205	80	63	224	210	16	45	76	290	220	153	396
140	90 100	145	98	115	255	1.1/4"	31	208	90	70	265	255	24	45	76	330	240	181	430
160	100 110	160	108	115	270	1.1/4"	35	235	100	80	280	270	24	50	85	340	255	185	476
180	110 125	185	118	150	315	1.1/4"	40	250	110	90	320	315	27	55	95	390	270	205	505
200	125 140	200	133	180	330	1.1/4"	40	278	125	100	335	330	24	61	101	430	280	220	550
250	160 180	250	180	220	410	1.1/2"	42	325	160	125	425	410	27	71	113	505	320	260	652
320	200 220	320	220	260	510	2"	48	350	200	160	530	510	36	88	136	590	380	310	764
400	250 280	400	270	340	628	2"	53	355	250	200	630	628	42	110	163	630	340	310	775



9 - ГАБАРИТНЫЕ И МОНТАЖНЫЕ РАЗМЕРЫ

ИСПОЛНЕНИЕ С ДВУСТОРОННИМ ШТОКОМ



Размеры для исполнения с другими способами монтажа смотрите в исполнении цилиндра с односторонним штоком. Двусторонний шток недоступен для способов монтажа D и F.

Размеры в миллиметрах

Ø гиль- зы	мм Ø штока	K	PK	V	VE	WF	Y	ZM	ZK
50	32 36	18	126	8	29	47	98	322	275
63	40 45	21	134	10	32	53	112	358	305
80	50 56	24	153	12	36	60	120	393	333
100	63 70	27	165	16	41	68	134	433	365
125	80 90	31	204	16	45	76	153	510	434
140	90 100	31	208	24	45	76	181	570	494
160	100 110	35	225	24	50	85	185	595	510
180	110 125	40	250	27	55	95	205	660	565
200	125 140	40	271	24	61	101	220	711	610
250	160 180	42	308	27	71	113	260	828	715
320	200 220	48	350	36	88	136	310	970	834
400	250 280	53	355	42	110	163	310	975	812

Примечание: гидроцилиндры с двусторонним штоком имеют два штока, соединенных между собой при помощи резьбы. При таком соединении штоков (в месте соединения штоков) имеет меньшую прочность, чем противоположный. Поэтому на конце более прочного штока имеется буква «М». Используйте его для работы с большей нагрузкой.



10 - ВЫБОР ДИАМЕТРА ШТОКА

Для обеспечения соответствующей устойчивости необходимо выполнить расчет для цилиндров на максимальную сжимающую нагрузку по следующему упрощенному методу:

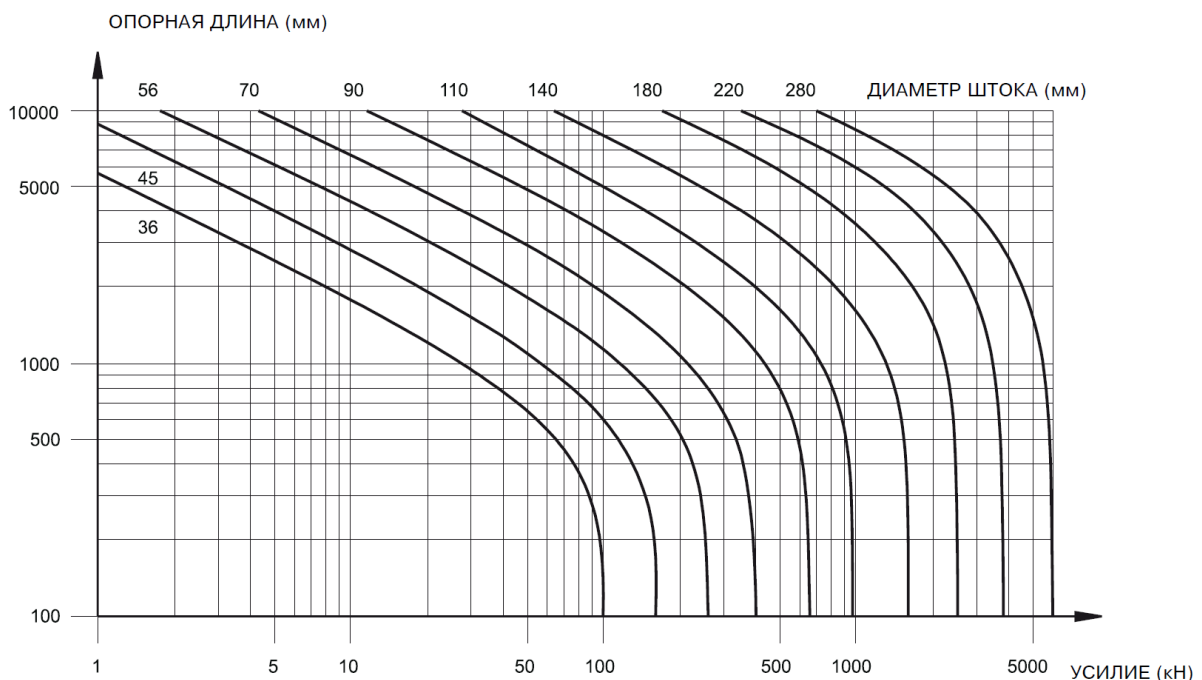
- См. таблицу для определения индекса хода в соответствии с исполнением крепления.
- Для расчета опорной длины умножить величину рабочего хода на индекс хода.
- Для расчета осевого усилия умножить общую площадь поршня цилиндра на рабочее давление.

- Найти на графике точку пересечения осевого усилия и опорной длины.
- Определить минимальный диаметр штока по ближайшей кривой, расположенной выше точки пересечения осевого усилия и опорной длины.

В цилиндрах, имеющих диаметры штока меньше значений, полученных из графика, достаточная устойчивость не гарантируется.

Исполнение крепления	Соединение штока	Крепление	Индекс хода
А	Фиксированное с опорой		2
	Фиксированное жестко направленное		0.5
	Шарнирное жестко направленное		0.7
В	Фиксированное с опорой		4
	Фиксированное жестко направленное		1
	Шарнирное жестко направленное		1.5

Исполнение крепления	Соединение штока	Крепление	Индекс хода
D - F	Шарнирное с опорой		4
	Шарнирное жестко направленное		2
L	Шарнирное с опорой		3
	Шарнирное жестко направленное		1.5





11 - РАСЧЁТНЫЕ УСИЛИЯ

Толкающее усилие: $F_s = P \cdot A_t$
 Тянущее усилие: $F_t = P \cdot A_a$

F_s =Усилие(выдвижение) в Н
 F_t =Усилие(втягивание) в Н
 A_t =Общая площадь в мм²
 A_a =Площадь поперечного сечения кольцевого пространства в мм²
 P =Давление в МПа

1 бар = 0,1 МПа
 1 кгс = 9,81 Н

Диаметр гильзы	Ø штока	Общая площадь	Площадь сечения кольцевого пространства
50	32	1964	1159
	46		946
63	40	3117	1861
	45		1527
80	50	5027	3063
	56		2564
100	63	7854	4737
	70		4006
125	80	12272	7245
	90		5910
140	90	15394	9032
	100		7540
160	100	20106	12252
	110		10603
180	110	25447	15943
	125		13175
200	125	31416	19144
	140		16022
250	160	49087	28981
	180		23640
320	200	80425	49009
	220		42412
400	250	125664	76576
	280		64089

19 - РАСЧЁТНЫЕ ЗНАЧЕНИЯ СКОРОСТИ

Конфигурация 1

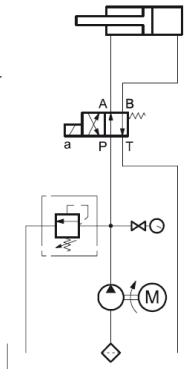
На схеме показано обычное применение цилиндра: подача жидкости осуществляется посредством направляющего распределителя попеременно в переднюю камеру, в то время как задняя камера соединена с баком, и наоборот.

Для расчета скорости и усилия, выполнить следующие операции.

$$\text{Скорость (выдвижение)} \quad V = \frac{Q \cdot 1000}{A_t \cdot 60}$$

$$\text{Скорость (втягивание)} \quad V = \frac{Q \cdot 1000}{A_a \cdot 60}$$

$$\begin{aligned} \text{Усилие (выдвижение)} \quad & F = P \cdot A_t \\ \text{Усилие (втягивание)} \quad & F = P \cdot A_a \end{aligned}$$



V =Скорость в м/с
 Q =Расход(подача насоса) в л/мин
 A_t = Общая площадь в мм²
 A_a =Площадь поперечного сечения кольцевого пространства (A_t-A_s) в мм²
 F =Усилие в Н
 P =Давление в МПа
 A_s =Площадь штока (A_t-A_a) в мм²
 Q_d =Расход через направляющий распределитель (Q +расход потока из штоковой камеры цилиндра) в л/мин

1 бар = 0,1 МПа
 1 кгс = 9,81 Н

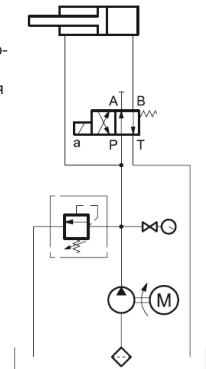
Конфигурация 2

Если в системе требуется высокая скорость при относительно низких усилиях, мы рекомендуем использовать схему с рекуперацией. В конфигурации 2 показан простейший вариант данного типа установки. Штоковая камера цилиндра постоянно соединена с насосом, в то время как бесштоковая камера попеременно соединена с насосом, при этом выдвижение штока происходит из-за разности усилий на поршне (подача масла в обе камеры происходит при одинаковом давлении), и с баком, при этом происходит втягивание штока.

$$\text{Скорость (выдвижение)} \quad V = \frac{Q \cdot 1000}{A_s \cdot 60}$$

$$\text{Скорость (втягивание)} \quad V = \frac{Q \cdot 1000}{A_a \cdot 60}$$

$$\begin{aligned} \text{Усилие (выдвижение)} \quad & F = P \cdot A_s \\ \text{Усилие (втягивание)} \quad & F = P \cdot A_a \end{aligned}$$



ПРИМЕЧАНИЕ: в случае использования схемы с рекуперацией принципиальным является определение размера направляющего распределителя. Расчет расхода через распределитель производится по следующей формуле:

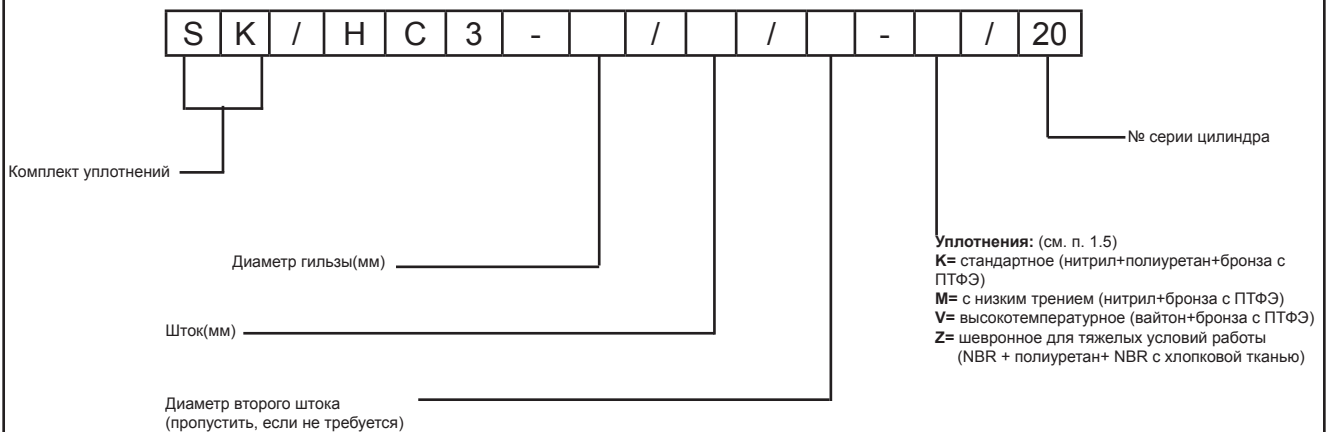
$$Q_d = \frac{V \cdot A_t \cdot 60}{1000}$$



20 - МАССЫ

Диаметр гильзы	Диаметр штока	Масса при нулевом ходе			Увеличение массы на каждые 10 мм хода
		Исполнение крепления			
		A-B	D-F	L	
мм	мм	кг	кг	кг	кг
50	32	14	16	17	0,2
	36				
63	40	28	27	27	0,3
	45				
80	50	39	38	39	0,5
	56				
100	63	61	62	63	0,6
	70				0,7
125	80	103	107	110	0,9
	90	104	108		1
140	90	164	173	175	1,1
	100				1,2
160	100	198	210	208	1,6
	110	199		209	1,7
180	110	289	296	298	2
	125		297	299	2,2
200	125	356	365	364	2,2
	140	357	366	365	2,4
250	160	666	698	685	3,2
	180	667	700	687	3,6
320	200	1200	1314	1259	5,1
	220	1250	1365	1310	5,6
400	250	2180	2259	2249	7
	280	2250	2330	2320	7,5

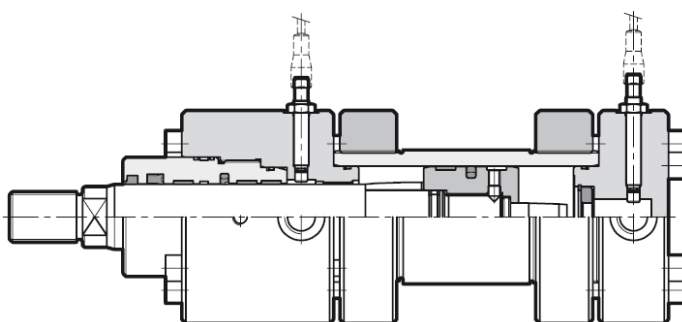
14 - ИДЕНТИФИКАЦИОННЫЙ КОД КОМПЛЕКТА УПЛОТНЕНИЙ



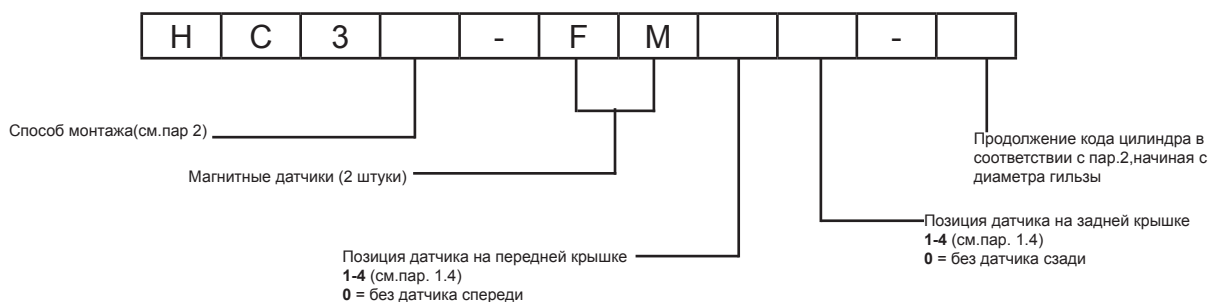
Примечание: комплект уплотнений включает все уплотнения цилиндра с демпферами

15 - БЕСКОНТАКТНЫЕ ДАТЧИКИ ЗАВЕРШЕНИЯ ХОДА

По требованию заказчика цилиндры любого диаметра и с любым типом монтажа могут быть оснащены бесконтактными индуктивными датчиками завершения хода, расположенными на крышках цилиндра. Датчики приближения окончания хода отправляют электрический сигнал, когда шток поршня достигает конечного положения. В целях обеспечения правильного функционирования датчиков цилиндры должны быть оснащены демпферами. Расположение датчиков по отношению к присоединениям см. п. 1.4.

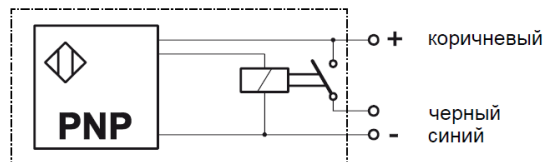


15.1 - ИДЕНТИФИКАЦИОННЫЙ КОД ГИДРОЦИЛИНДРА



15.2 - ТЕХНИЧЕСКИЕ ХАРАКТЕРИСТИКИ И ЭЛЕКТРИЧЕСКОЕ ПРИСОЕДИНЕНИЕ ДАТЧИКА

Номинальное напряжение	В пост.	24
Допустимый диапазон напряжения	В пост.	10...30
Максимальный ток	мА	200
Контакт	НО, нормально открытый	
Электрическая защита от:	- переполюсовка - короткое замыкание - перенапряжение	
Максимальное давление	бар	500
Эл.присоединение	разъем	
Рабочая температура	°С	-25...+80
Класс защиты от атмосферного воздействия по IEC 144	IP68	
Светодиодная индикация	на электро-разъеме	



15.3 - ЭЛЕКТРОРАЗЪЁМ ДЛЯ ИНДУКТИВНЫХ ДАТЧИКОВ

Электроразъемы для бесконтактных датчиков представляются по отдельному заказу при указании кода **ЕСМ3S/M12L/10**.
 Электроразъем M12 - IP68 - 3 проводной кабель (3 провода по 0,34мм²) длиной 5 м, предварительная разводка
 Материал кабеля: ПОЛИУРЕТАН(маслостойкий)

Светодиоды: - поршень в конце хода Желтый включен - зеленый выключен
 - поршень не в конце хода Желтый выключен - зеленый включен

ПРИМЕЧАНИЕ: Зеленый светодиод указывает присутствие подачи напряжения на электроразъеме.

Электроразъем под напряжением: Зеленый светодиод включен
 Электроразъем не под напряжением: Зеленый светодиод выключен

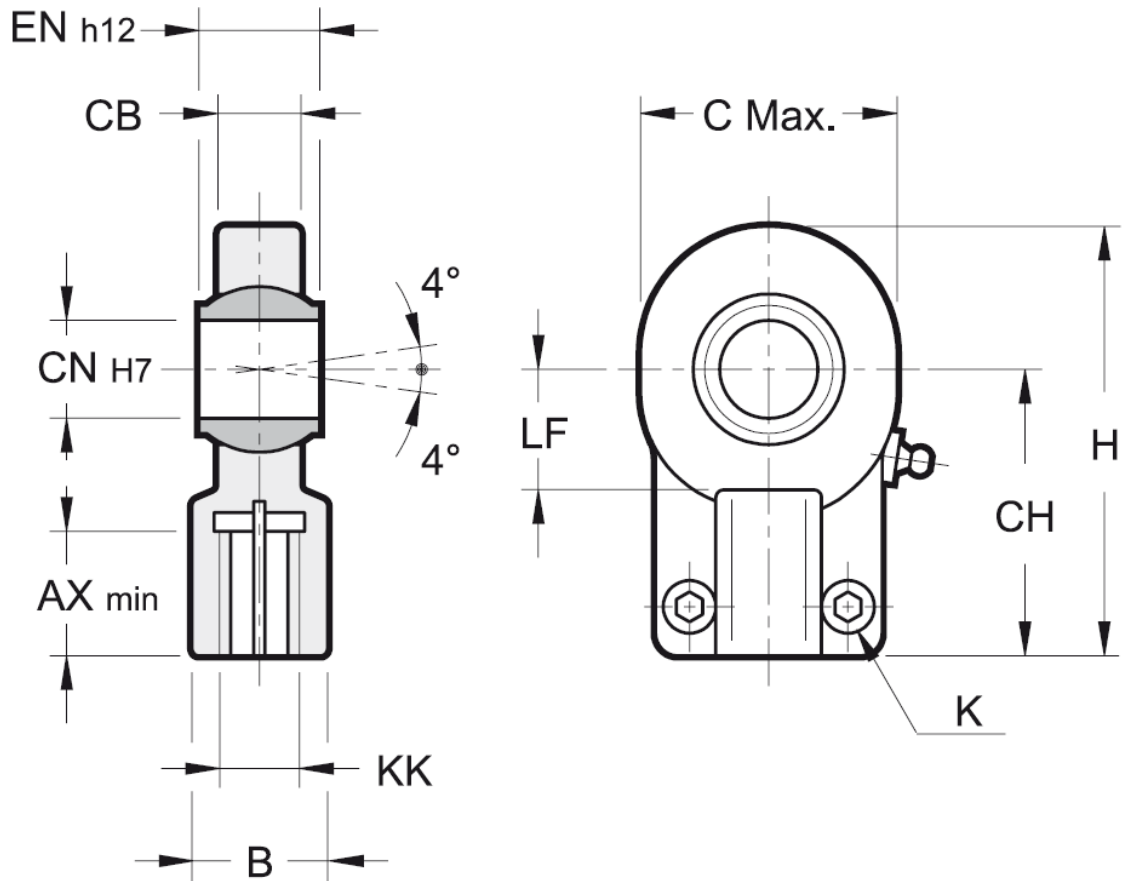
Дополнительно могут быть поставлены электроразъемы без светодиодов с трехжильным кабелем длиной 3 м:

- прямой разъем. Код для заказа - **02990030000003**;
 - угловой разъем. Код для заказа - **02990030000001**.



16 - ГАБАРИТНЫЕ И МОНТАЖНЫЕ РАЗМЕРЫ

НАКОНЕЧНИК ШТОКА СО СФЕРИЧЕСКИМ ШАРНИРОМ ISO 6982/DIN24338

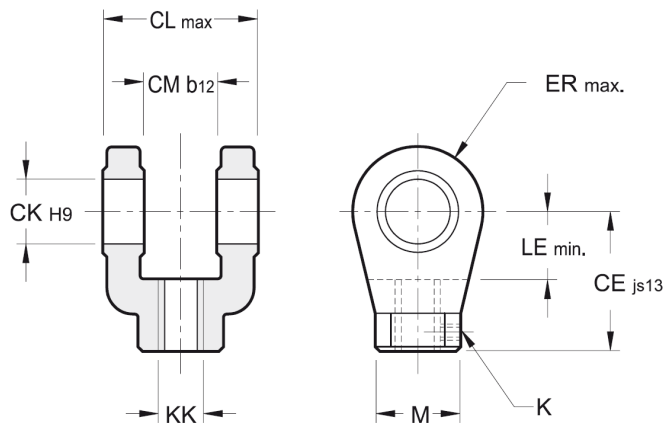


Размеры в миллиметрах

Тип	Ø штока цилиндра	AX мин.	B	C макс	CB	CH	ØCN H7	EN h12	H	KK	LF	винт К UNI 5931	Момент затяжки, Нм	Макс. нагрузка, кН	Масса кг
LSF-36	50	37	38	76	27	80	32	32	119	M27x2	32	M10x25	49	67	1,17
LSF-45	63	46	47	97	32	97	40	40	146	M33X2	41	M10x30	49	100	2,15
LSF-56	80	57	58	118	40	120	50	50	180	M42X2	50	M12x35	86	156	3,75
LSF-70	100	64	70	142	52	140	63	63	212	M48X2	62	M16x40	210	255	7
LSF-90	125	86	90	180	66	180	80	80	271	M64X3	78	M20x50	410	400	13,8
LSF-100	140	91	100	185	72	195	90	90	296	M72X3	85	M20x60	410	490	19,1
LSF-110	160	96	110	224	84	210	100	100	322	M80X3	98	M24x60	710	610	25
LSF-125	180	106	125	235	88	235	110	110	364	M90X3	105	M24x60	710	655	32
LSF-140	200	113	135	290	102	260	125	125	405	M100X3	120	M24x70	710	950	46
LSF-180	250	126	165	346	130	310	160	160	480	M125X4	150	M24x80	710	1370	82,5
LSF-220	320	161	215	460	162	390	200	200	620	M160X4	195	M30x100	1500	2120	168



17 - ГАБАРИТНЫЕ И МОНТАЖНЫЕ РАЗМЕРЫ
ВИЛКА ШТОКА ISO 8133



Тип	Ø штока цилиндра	М СН	СЕ js13	ØСК Н9	CL макс.	CM b12	ER макс.	КК	LE мин.	болт К UNI 5931	Макс. нагрузка, кН	Масса кг
FRC-36	36	40	75	28	83	40	34	M27x2	39	M6x6	80	1.8
FRC-45	45	55	99	36	103	50	50	M33x2	54	M8x8	125	3.7
FRC-56	56	56	113	45	123	60	53	M42x2	57	M8x8	200	5.6
FRC-70	70	75	126	56	143	70	59	M48x2	63	M12x12	320	9.3
FRC-90	90	95	168	70	163	80	78	M64x3	83	M12x12	500	20
FRC-110	110	95	168	70	163	80	78	M80x3	83	M12x12	500	20

7

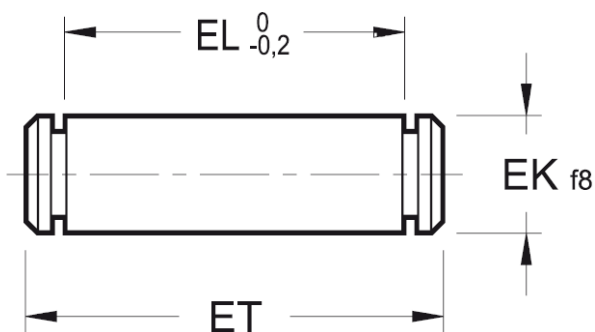
7

18 - ГАБАРИТНЫЕ И МОНТАЖНЫЕ РАЗМЕРЫ

ШТИФТ ДЛЯ ВИЛКИ ШТОКА ISO 8133

поставляется со стопорными кольцами

Размеры в миллиметрах



Тип	ØEK f8	EL 0/-0,2	ET	Масса кг
PNF-36	28	87	96	0,5
PNF-45	36	107	120	1
PNF-56	45	129	144	1,8
PNF-70	56	149	164	3,2
PNF-90	70	169	187	5,6

DIPLOMATIC OLEODINAMICA SpA

ПРЕДСТАВИТЕЛЬСТВО В РОССИИ ООО "ПНЕВМАКС"

20025 LEGNANO(MI),p. le Bozzi 1/ Via Edison
Tel.0331/472111-472236, Fax 0331/548328

Телефон: (495) 739-39-99 Факс:(495) 739-49-99
mail@pneumax.ru www.pneumax.ru

КОПИРОВАНИЕ ЗАПРЕЩЕНО. КОМПАНИЯ ОСТАВЛЯЕТ ЗА СОБОЙ ПРАВО ВНОСИТЬ ИЗМЕНЕНИЯ В КАТАЛОГ.