

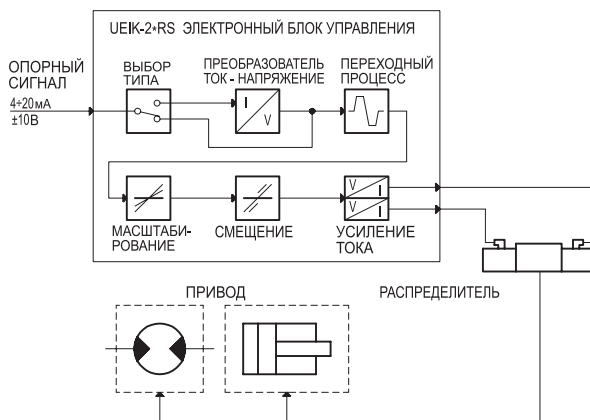


UEIK-2*

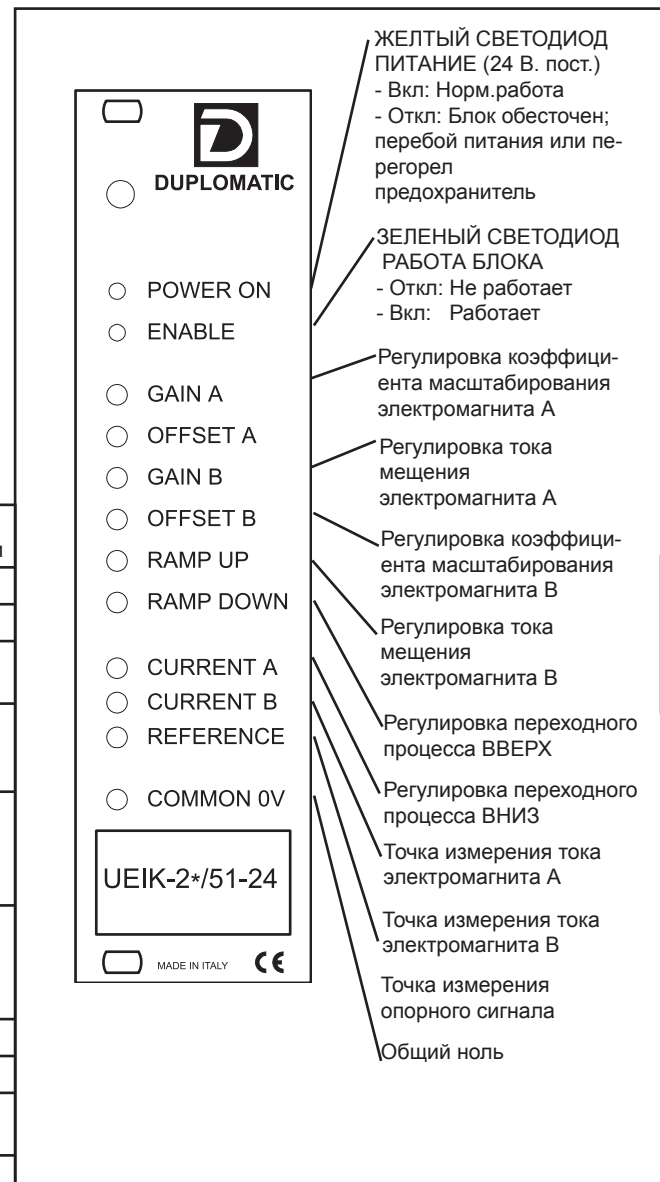
**ЭЛЕКТРОННЫЙ БЛОК
УПРАВЛЕНИЯ ДЛЯ
ПРОПОРЦИОНАЛЬНЫХ
РАСПРЕДЕЛИТЕЛЕЙ С ДВУМЯ
КАТУШКАМИ И БЕЗ
ОБРАТНОЙ СВЯЗИ
СЕРИЯ 51**

ТИП EUROCARD

ФУНКЦИОНАЛЬНАЯ БЛОК-СХЕМА



ПЕРЕДНЯЯ ПАНЕЛЬ



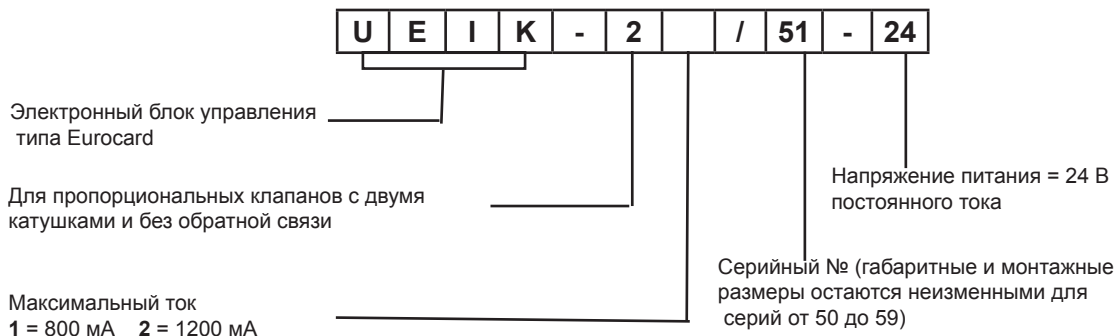
ТЕХНИЧЕСКИЕ ХАРАКТЕРИСТИКИ

Питание	В, пост. ток	22 ... 30 включая пульсации
Потребляемая мощность	См. п. 2,1	
Выходной ток	См. п. 3.4	
Электрическая защита цепи питания	- перегрузка - смена полярности	
Опорный сигнал - напряжение - ток	В мА	-10 ... +10 4 ... 20
Входное сопротивление для опорного сигнала: - напряжение - ток	кОм Ом	10 250
Электромагнитная совместимость (EMC) - ПО ИЗЛУЧЕНИЮ EN 50081-1 - ПО ЗАЩИЩЕННОСТИ EN 50082-2 (см. п. 5)	Согласно 89/336 ЕЕС	
Размеры платы	Eurocard 100x160x35	
Соединительный разъем	DIN 41612-D 32 Male	
Рабочий диапазон температуры	°C	0 ... 50
Масса	кг	0,27

- ЖЕЛТЫЙ СВЕТОДИОД ПИТАНИЕ (24 В. пост.)
- Вкл: Норм. работа
- Откл: Блок обесточен; перебой питания или перегорел предохранитель
- ЗЕЛЕНЫЙ СВЕТОДИОД РАБОТА БЛОКА
- Откл: Не работает
- Вкл: Работает
- Регулировка коэффициента масштабирования электромагнита А
- Регулировка тока мещения электромагнита А
- Регулировка коэффициента масштабирования электромагнита В
- Регулировка тока мещения электромагнита В
- Регулировка переходного процесса ВВЕРХ
- Регулировка переходного процесса ВНИЗ
- Точка измерения тока электромагнита А
- Точка измерения тока электромагнита В
- Точка измерения опорного сигнала
- Общий ноль



1 - ИДЕНТИФИКАЦИОННЫЙ КОД



UEIK-2* представляет собой блок типа Eurocard для управления пропорциональными распределителями с двумя катушками в режиме без обратной связи. Усилитель подает ток, изменяющийся в зависимости от опорного сигнала, но не зависящий от колебаний температуры или сопротивления катушки распределителя. Степень ШИМ блока питания электромагнита позволяет снизить гистерезис клапана, тем самым улучшая точность управления. Передняя панель снабжена светодиодами, которые индицируют состояние блока, и потенциометрами для оптимальной настройки блока.

2 - ФУНКЦИОНАЛЬНЫЕ ХАРАКТЕРИСТИКИ

2.1 - Питание

Для питания блока необходима подача напряжения в диапазоне 22 - 30 В постоянного тока (контакты 2a/2c - 4a/4c), мощность 20 Вт (UEIK-21) и 29 Вт (UEIK-22). Напряжение питания должно быть выпрямленным и отфильтрованным, чтобы его максимальные пульсации были в пределах указанного диапазона.

2.2 - Электрическая защита

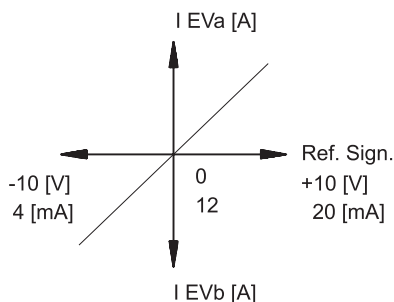
Блок имеет защиту от перенапряжения и смены полярности. Цепь подачи питания защищена быстродействующим предохранителем (2 А).

2.3 - Опорный сигнал

На вход блока подается опорный сигнал напряжения (± 10 В) или тока (4420 мА).

Прим.: Если сигнал подается с внешнего потенциометра, убедитесь, что его собственное сопротивление не менее 200 Ом. Электрические соединения описываются в п. 9.

На диаграмме показан график выходного тока в зависимости от величины опорного сигнала.



3 - СИГНАЛЫ И НАСТРОЙКА

3.1 - ВКЛЮЧЕНИЕ ПИТАНИЯ

Желтый светодиод питания блока:

- Вкл: Нормальный режим работы
- Откл: Блок отключен - перебой питания или перегорел предохранитель

3.2 - ВКЛЮЧЕНИЕ БЛОКА

Для включения блока необходимо подать сигнал напряжением 22-30 В постоянного тока на контакт 24с.

При нормальном функционировании блока на передней панели горит зеленый светодиод, а выходы 6a и 6c замкнуты встроенным в блок реле.

Зеленый светодиод включения платы:

- Вкл: Блок включен
- Откл: Блок выключен или неисправен

3.3 - GAIN A / GAIN B (Регулировка коэффициента масштабирования электромагнитов А и В)

Потенциометры GAIN A и GAIN B позволяют регулировать соотношение между задаваемым опорным сигналом и током, подаваемым на электромагниты А и В. Это позволяет получить независимую регулировку распределителя в двух гидравлических конфигурациях.

Максимальный ток блока - 1,0 А (UEIK-21) и 1,2 А (UEIK-22).

Значения по умолчанию приводятся в п. 6.

Для увеличения тока повернуть по часовой стрелке.

3.4 - OFFSET A / OFFSET B (регулировка тока смещения электромагнитов А и В)

Потенциометры OFFSET A и OFFSET B позволяют регулировать ток смещения соответственно электромагнитов А и В. Они используются для устранения мертвой зоны регулировки распределителя в конфигурациях А и В.

Диапазон регулировки находится в пределах от 0 до 0,65 А (UEIK-21) и от 0 до 0,65 А (UEIK-22).

Ток смещения подается, когда опорный сигнал превышает ± 150 мВ.

Ниже этого предела смещение не подается, а подается только поляризованный ток 25 мА.

ПРИМ.: Изменение установки тока смещения вызывает соответствующее изменение значения коэффициента масштабирования.

Для увеличения тока повернуть по часовой стрелке.

3.5 - RAMP UP / RAMP DOWN (регулировка переходных процессов ВВЕРХ и ВНИЗ)

Потенциометры регулировки переходных процессов RAMP UP и RAMP DOWN позволяют регулировать в пределах от 0,03 до 7 секунд время, необходимое для плавного изменения тока при ступенчатом изменении опорного сигнала. Данные потенциометры регулируются независимо и управляют обоими электромагнитами.

Это позволяет сглаживать отклик клапана и адаптировать его к требованиям гидравлической системы и машинного оборудования. Для увеличения времени переходного процесса поверните потенциометр по часовой стрелке.

Управление переходным процессом можно отменить, подав заперещающий сигнал напряжением 22-30 В постоянного тока на контакт 16a. В этом случае время переходного процесса составит 10 мс.



4 - ИЗМЕРЕНИЕ СИГНАЛА

4.1 - CURRENT A / CURRENT B (Точки для измерения тока электромагнитов А и В)

Точки измерения тока, подаваемого на электромагниты А и В, в единицах напряжения.
Конвертирование показаний: 1 В постоянного тока = 1 А (UEIK-21) и 0,82 В постоянного тока = 1 А (UEIK-22).

4.2 - Точка измерения опорного сигнала

Позволяет измерять значение опорного сигнала, подаваемого на блок. Для опорного сигнала по напряжению измерение прямое, хотя и с обратным знаком. Для опорного сигнала по току конвертация следующая: 4мА = +10В, 20 мА = -10В.

5 - УСТАНОВКА

Блок предназначен для установки в держатель с разъемом по DIN 41612, размер D, 32-контактный.

Для подачи питания и подсоединения электромагнита рекомендуется использовать кабели сечением 1-2,5 мм² в зависимости от их длины. Для других соединений рекомендуется использовать экранированные кабели с экранами, присоединенными к земле только на стороне блока.

ПРИМ. 1

Для выполнения требований по EMC важно обеспечить, чтобы электрические соединения блока управления строго соответствовали электрической схеме, приведенной в п. 9 данного каталога.

Как правило, кабели для соединения клапана и электронного блока управления требуется укладывать как можно дальше от источников помех (например, кабелей питания, электродвигателей, инверторов и электрических реле).

В местах, где особенно важно соблюдение требований по EMC, можно использовать кабели со специально заказанным полным комплектом защиты.

6 - НАСТРОЙКИ ПО УМОЛЧАНИЮ

Электронный блок управления поставляется заказчиком с заводскими настройками.

Стандартные настройки следующие:

- Регулировка GAIN A: +10 В (или 20 мА) опорного сигнала, соответствующая подаче тока 0,82 А на электромагнит А.
- Регулировка GAIN B: -10 В (или 4 мА) опорного сигнала, соответствующая подаче тока 0,82 А на электромагнит В.
- Регулировка смещения OFFSET A / OFFSET B: ноль
- Регулировка переходных процессов RAMP UP и RAMP DOWN: минимум
- SW1 в положении V
- SW2 в положении S
- SW3 в положении AA
- Частота переключения ШИМ = 200 Гц (UEIK-21) и 100 Гц (UEIK-22).

7 - ВКЛЮЧЕНИЕ И НАСТРОЙКА ОРГАНОВ УПРАВЛЕНИЯ

При необходимости настройки блока, его можно отрегулировать следующим образом:

а) РЕГУЛИРОВКА ТОКА СМЕЩЕНИЯ

(Прим.: одинаковая процедура для каналов А и В блока)

- Установите потенциометры GAIN A и GAIN B в минимальное положение.

- Подайте максимальный опорный сигнал: +10 В (или 20 мА) для электромагнита А -10 В (или 4 мА) для электромагнита В
- Отрегулируйте потенциометры OFFSET A и OFFSET B так, чтобы клапан находился в начале рабочей зоны его гидравлической конфигурации.

б) РЕГУЛИРОВКА КОЭФФИЦИЕНТА МАСШТАБИРОВАНИЯ (Прим.: одинаковая процедура для каналов А и В блока)

- Подайте максимальный опорный сигнал: +10 В (или 20 мА) для электромагнита А -10 В (или 4 мА) для электромагнита В
- Отрегулируйте потенциометры GAIN A и GAIN B так, чтобы требуемый гидравлический параметр достиг необходимого максимального значения.

ПРИМ.: Величина выдаваемого блоком тока не должна превышать максимальное значение тока, указанное в таблице технических характеристик для подключенного клапана.

с) РЕГУЛИРОВКА ПЕРЕХОДНЫХ ПРОЦЕССОВ

- Установите потенциометры регулировки переходных процессов RAMP UP и RAMP DOWN так, чтобы получить необходимую плавность работы распределителя.

8 - НАСТРОЙКА КОНФИГУРАЦИИ БЛОКА

На чертеже общего вида блока в п. 10 показаны три группы переключателей SW1-SW2-SW3, которые позволяют изменить электрическую конфигурацию блока по мере необходимости.

ПРИМ.: Любое изменение установок переключателей необходимо производить после отключения блока от питания. Все переключатели в пределах одной группы необходимо устанавливать в одинаковое положение.

ВЫБОР ОПОРНОГО СИГНАЛА ПО НАПРЯЖЕНИЮ ИЛИ ПО ТОКУ (группа SW1 с тремя отдельными переключателями)

- выберите V для опорного сигнала по напряжению
- выберите I для опорного сигнала по току

ВЫБОР ОДНОПОЛЯРНОГО ИЛИ ДИФФЕРЕНЦИАЛЬНОГО ОПОРНОГО СИГНАЛА (переключатель SW2).

- Выберите S для однополярного варианта. Данное условие обязательно в случае, когда опорный сигнал генерируется внешним потенциометром, получающим питание от самой платы.
- Выберите D для дифференциального варианта. Данный вариант предпочтителен, если опорный сигнал подается с аналогового выхода контроллера или ЧПУ.

ПРИМ.: Группу SW3 с двумя отдельными переключателями всегда необходимо устанавливать в положение AA в соответствии со стандартными условиями применения.

РЕГУЛИРОВКА ЧАСТОТЫ ПЕРЕКЛЮЧЕНИЯ

Частоту переключения ШИМ можно изменить регулятором РТ7 (п. 10).

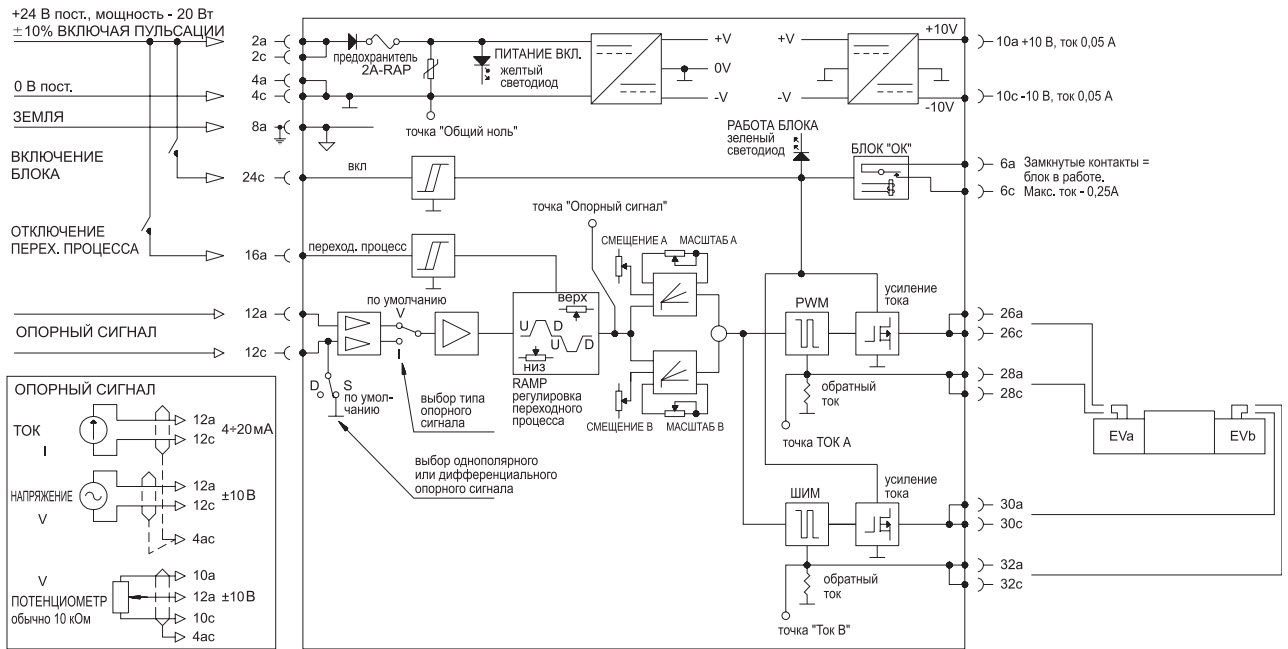
Диапазон регулировки - от 80 до 370 Гц.

Правильный выбор частоты переключения позволяет снизить значение гистерезиса клапана.

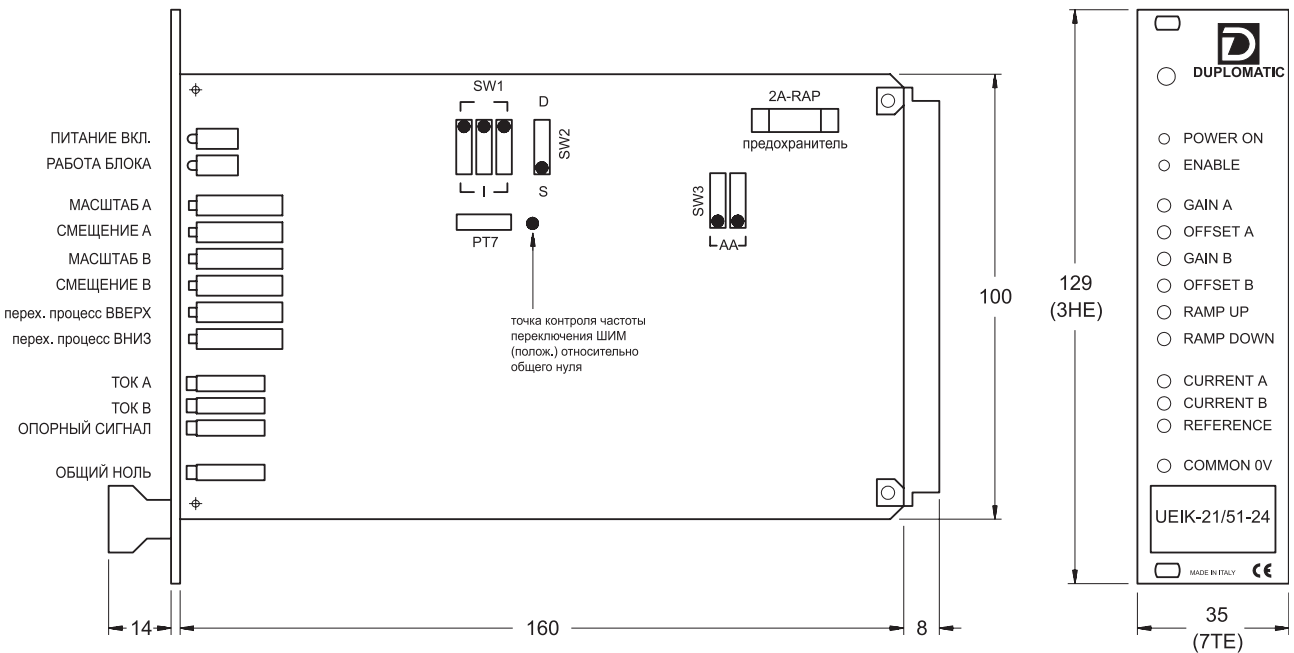
Для увеличения частоты вращать по часовой стрелке.



9 - ЭЛЕКТРИЧЕСКАЯ СХЕМА БЛОКА



10 - ГАБАРИТНЫЕ И МОНТАЖНЫЕ РАЗМЕРЫ



DIPLOMATIC OLEODINAMICA SpA

ПРЕДСТАВИТЕЛЬСТВО В РОССИИ ООО "ПНЕВМАКС"

20025 LEGNANO(MI),p. le Bozzi 1/ Via Edison
Tel.0331/472111-472236, Fax 0331/548328

Телефон: (495) 739-39-99 Факс:(495) 739-49-99
mail@pneumax.ru www.pneumax.ru

КОПИРОВАНИЕ ЗАПРЕЩЕНО. КОМПАНИЯ ОСТАВЛЯЕТ ЗА СОБОЙ ПРАВО ВНОСИТЬ ИЗМЕНЕНИЯ В КАТАЛОГ.