

CIMR-V7AZ

Varispeed V7

Векторное управление без обратной связи в преобразователе частоты карманного размера

- Номинальный крутящий момент при 0,5 Гц
- Автонастройка
- Высокая несущая частота вплоть до 14 кГц
- Функция точного останова
- Встроенный ПИД-регулятор с выходом, работающим в двух направлениях
- Вход терморезистора с положительным ТКС для защиты двигателя от перегрева
- Импульсный вход
- Стандартная цифровая панель управления с функцией копирования
- Сетевые интерфейсы: Modbus, DeviceNet, PROFIBUS, CANopen
- Скоростная шина для управления перемещениями: ML-II
- Съёмный модуль ПЛК (опция). Полный доступ к данным привода
- Маркировка CE, UL и cUL

V7 IP65

- Компактные размеры
- Простота подключения
- Встроенный фильтр (класса В)

Специализированное прикладное ПО*

- ПО инвертора может быть адаптировано к требованиям конкретной прикладной задачи. Примеры:
- Прикладное ПО для поперечной намотки S-9381

*Подробнее см. в описании прикладного ПО: Кат. № 144E.

Номинальные параметры

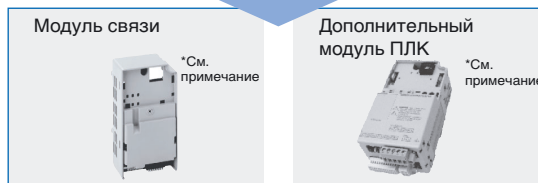
- Класс 200 В, однофазный, от 0,1 до 4 кВт
- Класс 200 В, трехфазный, от 0,1 до 7,5 кВт
- Класс 400 В, трехфазный, от 0,2 до 7,5 кВт



Состав системы



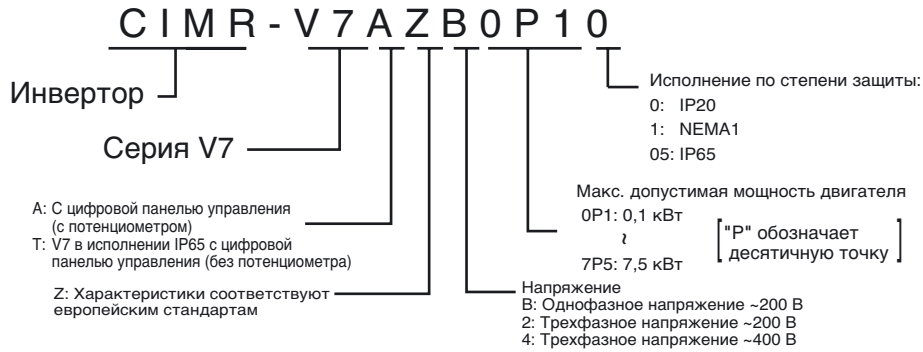
* Инверторы V7 в исполнении IP65 выпускаются со встроенным фильтром.



* Для моделей V7 IP65 требуются дополнительные корпуса.

Описание и технические характеристики

Обозначение модели



Класс 200 В

IP20, однофазный: CIMR-V7AZ		B0P1	B0P2	B0P4	B0P7	B1P5	B2P2	B4P0
IP65, однофазный: CIMR-V7TZ		---	---	B0P405	B0P705	B1P505	B2P205	---
IP20, трехфазный: CIMR-V7AZ		20P1	20P2	20P4	20P7	21P5	22P2	24P0
Максимальная допустимая мощность двигателя кВт ¹		0,12	0,25	0,55	1,1	1,5	2,2	4,0
Выходные характеристики	Мощность инвертора кВА	0,3	0,6	1,1	1,9	3,0	4,2	6,7
	Номинальный выходной ток А	0,8	1,6	3,0	5,0	8,0	11,0	17,5
	Максимальное выходное напряжение	Пропорционально входному напряжению: 0...240 В						
	Максимальная выходная частота	400 Гц						
Источник питания	Номинальное входное напряжение и частота	Однофазное напряжение 200...240 В, 50/60 Гц Трехфазное напряжение 200...230 В, 50/60 Гц						
	Допустимое отклонение напряжения	-15%...+10%						
	Допустимое отклонение частоты	+5%						

1. Максимальная допустимая мощность двигателя приведена для стандартного 4-полюсного двигателя. Выберите модель инвертора с учетом допустимого номинального тока двигателя

Класс 400 В

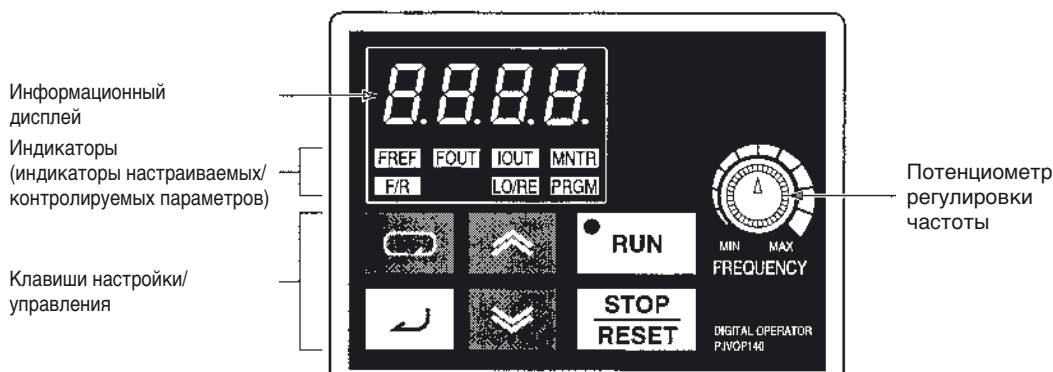
IP20, трехфазный: CIMR-V7AZ		40P2	40P4	40P7	41P5	42P2	43P0	44P0	45P5	47P5
IP65, трехфазный: CIMR-V7TZ			40P405	40P705	41P505	42P205	43P005	44P005		
Максимальная допустимая мощность двигателя кВт ¹		0,37	0,55	1,1	1,5	2,2	3,0	4,0	5,5	7,5
Выходные характеристики	Мощность инвертора кВА	0,9	1,4	2,6	3,7	4,2	5,5	7,0	11,0	14,0
	Номинальный выходной ток А	1,2	1,8	3,4	4,8	5,5	7,2	9,2	14,8	18,0
	Максимальное выходное напряжение	Пропорционально входному напряжению: 0...400 В								
	Максимальная выходная частота	400 Гц								
Источник питания	Номинальное входное напряжение и частота	3-фазное напряжение 380...460 В, 50/60 Гц								
	Допустимое отклонение напряжения	-15%...+10%								
	Допустимое отклонение частоты	+5%								

1. Максимальная допустимая мощность двигателя приведена для стандартного 4-полюсного двигателя. Выберите модель инвертора с учетом допустимого номинального тока двигателя

Общие характеристики

Модели CIMR-V7AZ-□ CIMR-V7TZ-□		Характеристики
Функции управления	Метод управления	ШИМ с синусоидальной огибающей (векторное управление без датчика обратной связи, V/f-регулирование)
	Диапазон изменения выходной частоты	0,1...400 Гц
	Погрешность по частоте	Цифровое задание частоты: ±0,01% (-10...+50 °C)
		Аналоговое задание частоты: ±0,5% (25 ±10 °C)
	Разрешение задания частоты	Цифровое задание частоты: 0,01 Гц (<100 Гц), 0,1 Гц (>100 Гц)
		Аналоговое задание частоты: 1/1000 от максимальной частоты
	Разрешение выходной частоты	0,01 Гц
	Перегрузочная способность	150% / 60 сек
Способ задания частоты	0...10 В (20 кОм), 4...20 мА (250 Ом), 0...20 мА (250 Ом) Вход импульсной последовательности, непосредственный ввод значения (можно выбрать)	
Тормозной момент (кратковременный пиковый момент)	До 200 Вт: 150% или больше 550 Вт ... 1,1 кВт: 100% или больше 1,5 кВт: 50% или больше >1,5 кВт: 20% или больше Продолжительный тормозной момент: приближ. 20% без тормозного резистора, 150% с тормозным резистором	
Функции	Дискретные входы	7 произвольно программируемых входов
	Дискретные выходы	1 релейный выход, 2 произвольно программируемых выхода с открытым коллектором
	Аналоговый выход	1 программируемый аналоговый выход (0...10 В)/импульсный выход
	Аналоговые входы	2 аналоговых входа, 0...10 В, 4...20 мА, 0...20 мА
	Время торможения/разгона	0,01...6000 сек
	Отображение	По выбору: частота, ток или заданное значение
		Светодиод сигнализации ошибок и состояния
Функции защиты	Защита двигателя от перегрузки	Электронное тепловое реле защиты
	Кратковременное превышение тока	Двигатель переходит в режим останова по инерции, если ток достигает приближ. 250% от номинального значения
	Перегрузка	Двигатель переходит в режим останова по инерции через 1 мин. после достижения током уровня 150% от номинального значения
	Превышение напряжения	Двигатель переходит в режим останова по инерции, если напряжение шины постоянного тока превышает 410 В (в два раза выше для класса 400 В)
	Понижение напряжения	Двигатель останавливается, если напряжение шины постоянного тока падает приближ. до 200 В и ниже (в два раза выше для класса 400 В) (однофазные модели: приближ. до 160 В и ниже)
	Кратковременное прерывание электропитания	Можно выбрать один из режимов возобновления работы: не допускается (останов при пропадании питания на 15 мс и более); продолжение работы в случае пропадания не более чем на 0,5 с; продолжение работы
	Перегрев, ребра охлаждения	Защита обеспечивается электронной схемой
	Уровень предотвращения опрокидывания ротора	Раздельное задание уровней для разгона/вращения с постоянной скоростью. Предусмотрено включ./отключ. торможения. Возможно включ./отключ. при торможении.
	Неисправность охлаждающего вентилятора	Электронная схема защиты (обнаружение остановки вентилятора)
	Замыкание на землю	Электронная схема защиты (срабатывает приближ. при 250% от номинального выходного тока)
	Индикатор заряда	Лампа RUN остается включенной, или светодиод цифровой панели управления остается включенным, пока напряжение шины постоянного тока не падает ниже 50 В. (Для 400 В предусмотрен светодиод индикации заряда)
	Окружающие условия	Степень защиты
Охлаждение		200 В / 0,1...0,4 кВт (3- или 1-фазные) и 400 В / 0,2...0,75 кВт: самоохладение
		200 В / 0,75 ... 7,5 кВт и 400 В / 1,5 ... 7,5 кВт: охлаждающий вентилятор
Температура окружающего воздуха		Открытый монтаж: от -10 °C до 50 °C
		Монтаж на стену: от -10 °C до 40 °C
Влажность окружающего воздуха		95% (без конденсации)
Температура хранения		от -20 °C до +60 °C (кратковременная температура при транспортировке)
Монтаж		В помещении (не должно быть агрессивных газов, пыли и т.п.)
Высота над уровнем моря	Макс. 1000 м	
Вибрация	Макс. 10 ... 20 Гц, 9,8 м/с ² ; Макс. 20 ... 50 Гц, 2 м/с ²	

Цифровая панель управления



Внешний вид	Название	Функция
	Информационный дисплей	Отображение текущей информации, например, значений задания частоты, выходной частоты и настраиваемых параметров.
	Потенциометр регулировки частоты	Изменение задания частоты в диапазоне от 0 Гц до максимального значения частоты. ¹
	Индикатор задания частоты	Когда светится этот индикатор, можно контролировать или изменять задание частоты.
	Индикатор выходной частоты	Когда светится этот индикатор, можно контролировать выходную частоту инвертора.
	Индикатор выходного тока	Когда светится этот индикатор, можно контролировать выходной ток инвертора.
	Индикатор многофункционального контроля	Когда светится этот индикатор, контролируются значения, назначенные для U01 ... U10.
	Индикатор выбора прямого/обратного направления	Когда светится этот индикатор и инвертор управляется клавишей RUN, можно выбрать направление вращения.
	Индикатор выбора локального/дистанционного управления	Когда светится этот индикатор, можно выбрать либо управление инвертором с помощью цифровой панели управления, либо управление в соответствии с настроенными параметрами. ²
	Индикатор настройки параметров	Когда светится этот индикатор, можно настраивать или контролировать параметры n001 ... n179. ³
	Клавиша режима	Последовательный перебор индикаторов быстрой настройки и контроля параметров. Если значение, выбранное для параметра, не было подтверждено клавишей "Ввод", и производится нажатие на эту клавишу, выбранное значение не вступит в силу.
	Клавиша увеличения	Увеличение номера при выборе контролируемого или настраиваемого параметра, а также увеличение значения при настройке параметра.
	Клавиша уменьшения	Уменьшение номера при выборе контролируемого или настраиваемого параметра, а также уменьшение значения при настройке параметра.
	Клавиша ввода	Подтверждение номера при выборе контролируемого или настраиваемого параметра, а также подтверждение значения после его изменения или ввода.
	Клавиша RUN (Ход)	Запуск инвертора, когда V7AZ управляется с цифровой панели управления
	Клавиша STOP/RESET (Стоп/Сброс)	Прекращение работы инвертора, если клавиша не была отключена параметром n007. Служит для сброса инвертора после возникновения ошибки. ⁴

1. У моделей V7 в исполнении IP65 потенциометр регулировки частоты на цифровой панели отсутствует.
2. Во время работы инвертора индикатор выбора локального/дистанционного управления служит только в качестве информационного. Пока светится этот индикатор, любые поступающие команды "Ход" игнорируются.
3. Когда инвертор работает в режиме управления двигателем, параметры можно только отображать. Изменять можно только некоторые из них. Пока светится этот индикатор, любые поступающие команды "Ход" игнорируются.
4. Из соображений безопасности функция сброса не может быть применена, пока действует команда "Ход" (вперед/назад). Прежде чем воспользоваться функцией сброса, снимите команду "Ход".

Размеры

Исполнение IP 20, от 0,1 до 4 кВт

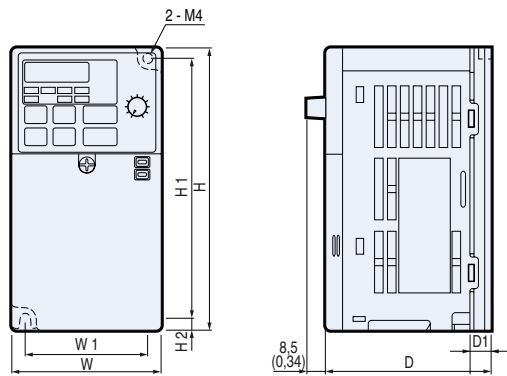


Рисунок 1

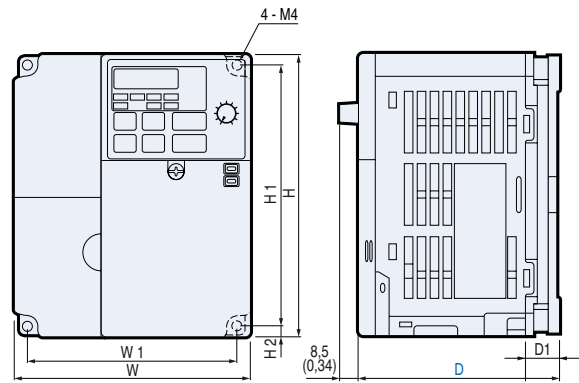


Рисунок 2

Класс напряжения	Макс. допустимая мощность двигателя, кВт	Инвертор модели CIMR V7AZ	Рисунок	Размеры (мм)							Вес (кг)	Способ охлаждения
				W	H	D	W1	H1	H2	D1		
3-фазное, 200 В	0,12	20P1	1	68	128	76	56	118	5	10	0,6	Естеств. охлаждение
	0,25	20P2				108					0,6	
	0,55	20P4				128	42				0,9	
	1,1	20P7	2	108	128	131	96	118	5	64	1,1	Охлаждающий вентилятор
	1,5	21P5				140					1,4	
	2,2	22P2				140	1,5					
4,0	24P0	140	143	128	71	2,1						
1-фазное, 200 В	0,12	B0P1	1	68	128	76	56	118	5	10	0,6	Естеств. охлаждение
	0,25	B0P2				76					0,7	
	0,55	B0P4				131	42				1,0	
	1,1	B0P7	2	108	128	140	96	118	5	64	1,5	Охлаждающий вентилятор
	1,5	B1P5				156					1,5	
	2,2	B2P2				140	163				128	
4,0	B4P0	170	180	158	71	2,9						
3-фазное 400 В	0,37	40P2	2	108	128	92	96	118	5	16	1,0	Естеств. охлаждение
	0,55	40P4				110					34	
	1,1	40P7				140	64				1,5	
	1,5	41P5	140	128	156	96	118	5	64	1,5	Охлаждающий вентилятор	
	2,2	42P2								143		128
	3,0	43P0				71				2,1		
4,0	44P0	71	2,1									

Исполнение IP20 / NEMA1, 5,5/7,5 кВт

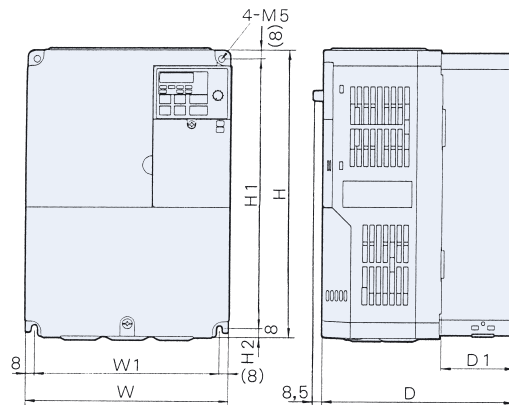


Рисунок 3

Класс напряжения	Макс. допустимая мощность двигателя, кВт	Инвертор модели CIMR - V7AZ	Рисунок	Размеры, мм (дюймы)							Вес (кг)	Способ охлаждения
				W	H	D	W1	H1	H2	D1		
3-фазное 200 В	5,5	25P5	3	180	260	170	164	244	8	65	4,6	Охлаждающий вентилятор
	7,5	27P5									4,8	
3-фазное 400 В	5,5	45P5		180	260	170	164	244	8	65	4,8	
	7,5	47P5									4,8	

Исполнение IP65, от 0,55 до 4 кВт

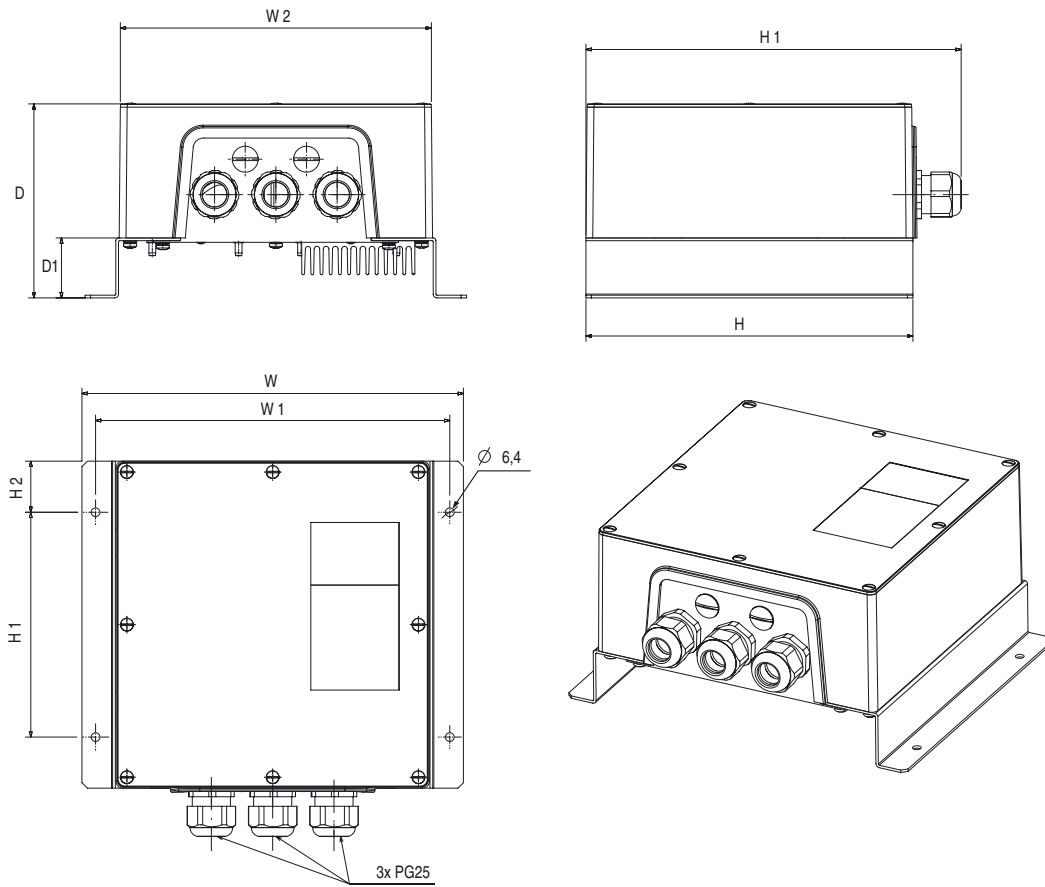


Рисунок 4

Класс напряжения	Макс. допустимая мощность двигателя, кВт	Инвертор модели CIMR V7TZ	Рисунок	Размеры (мм)									Вес (кг)	Способ охлаждения
				W	H	D	W1	W2	H1	H2	H3	D1		
1-фазное, 200 В	0,55	B0P405	4	280	240	142	260	228	165	38	275	44	3,4	Естеств. охлаждение
	1,1	B0P705											4,3	Охлаждающий вентилятор
	1,5	B1P505											3,7	
	2,2	B2P205											4,2	
3-фазное 400 В	0,55	40P405		280	240	142	260	228	165	38	275	44	4,2	Естеств. охлаждение
	1,1	40P705											4,3	Охлаждающий вентилятор
	1,5	41P505											3,7	
	2,2	42P205											3,7	
	3,0	43P005	4,1											
	4,0	44P005	4,1											

Исполнение IP65, от 0,55 до 4 кВт (с установленным дополнительным каркасом (опция))

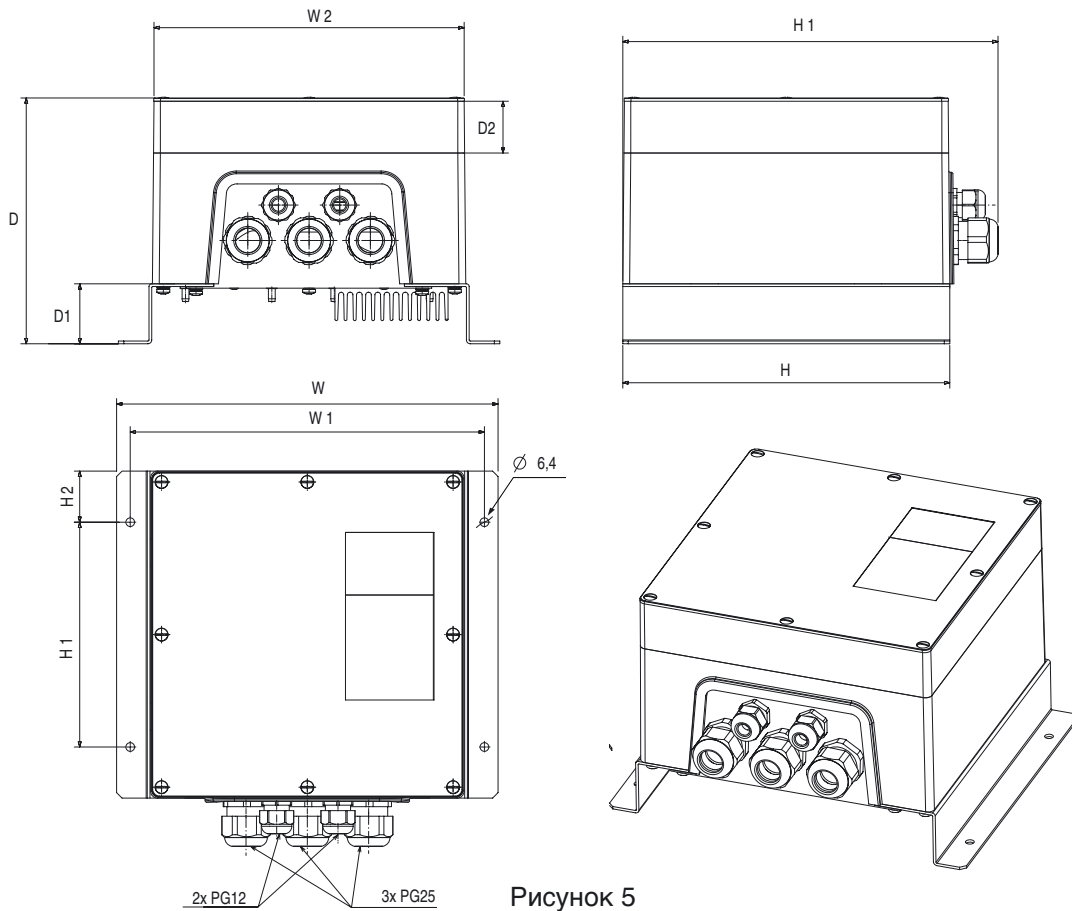
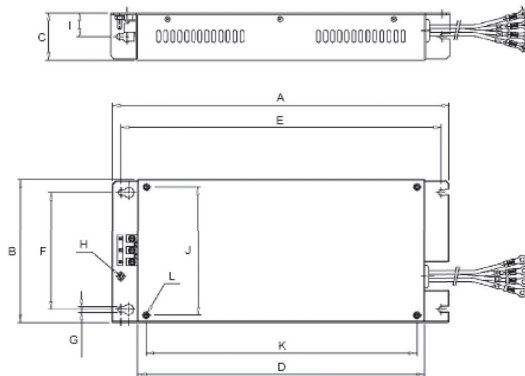


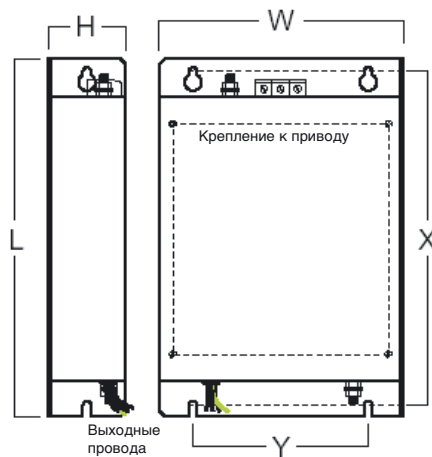
Рисунок 5

Класс напряжения	Макс. допустимая мощность двигателя, кВт	Инвертор модели CIMR V7TZ	Рисунок	Размеры (мм)										Вес (кг)	Способ охлаждения
				W	H	D	W1	W2	H1	H2	H3	D1	D2		
1-фазное, 200 В	0,55	B0P405	5	280	240	180	260	228	165	38	275	44	38	3,6	Естеств. охлаждение
	1,1	B0P705												4,5	Охлаждающий вентилятор
	1,5	B1P505												3,9	
	2,2	B2P205												4,4	
3-фазное 400 В	0,55	40P405		280	240	180	260	228	165	38	275	44	38	4,4	Естеств. охлаждение
	1,1	40P705												4,5	Охлаждающий вентилятор
	1,5	41P505												3,9	
	2,2	42P205												3,9	
	3,0	43P005	4,3												
	4,0	44P005	4,3												

Фильтры *



Модель пр-ва Schaffner		Размеры											
		A	B	C	D	E	F	G	H	I	J	K	L
3x200 В	3G3MV-PFI2010-SE	194	82	50	160	181	62	5,3	M5	25	56	118	M4
	3G3MV-PFI2020-SE	169	111	50	135	156	91	5,5	M5	25	96	118	M4
	3G3MV-PFI2030-SE	174	144	50	135	161	120	5,3	M5	25	128	118	M4
1x200 В	3G3MV-PFI1010-SE	169	71	45	135	156	51	5,3	M5	22	56	118	M4
	3G3MV-PFI1020-SE	169	111	50	135	156	91	5,3	M5	25	96	118	M4
	3G3MV-PFI1030-SE	174	144	50	135	161	120	5,3	M5	25	128	118	M4
	3G3MV-PFI1040-SE	174	144	50	135	161	150	5	M5	25	158	118	M4
3x400 В	3G3MV-PFI3005-SE	169	111	45	135	156	91	5,3	M5	22	96	118	M4
	3G3MV-PFI3010-SE	169	111	45	135	156	91	5,3	M5	22	96	118	M4
	3G3MV-PFI3020-SE	174	144	50	135	161	120	5	M5	25	128	118	M4
	3G3MV-PFI3030-SE	304	184	56	264	288	150	6	M5	28	164	244	M5

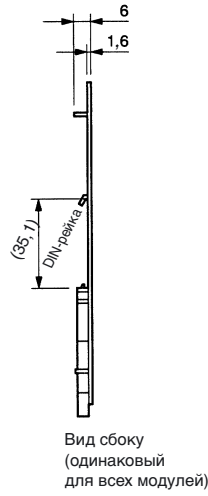
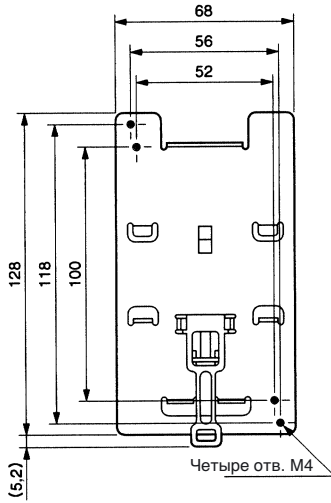


Модель пр-ва Rasmi		Размеры						Крепление к инвертору
		W	H	L	X	Y		
3x200 В	3G3MV-PFI2010-E	82	50	194	181	62	M5	
	3G3MV-PFI2020-E	111	50	169	156	91	M5	
	3G3MV-PFI2030-E	144	50	174	161	120	M5	
	3G3MV-PFI2050-E	184	56	304	288	150	M5	
1x200 В	3G3MV-PFI1010-E	71	45	169	156	51	M5	
	3G3MV-PFI1020-E	111	50	169	156	91	M5	
	3G3MV-PFI1030-E	144	50	174	161	120	M5	
	3G3MV-PFI1040-E	174	50	174	161	150	M5	
3x400 В	3G3MV-PFI3005-E	111	50	169	156	91	M5	
	3G3MV-PFI3010-E	111	50	169	156	91	M5	
	3G3MV-PFI3020-E	144	50	174	161	120	M5	
	3G3MV-PFI3030-E	184	56	304	288	150	M5	

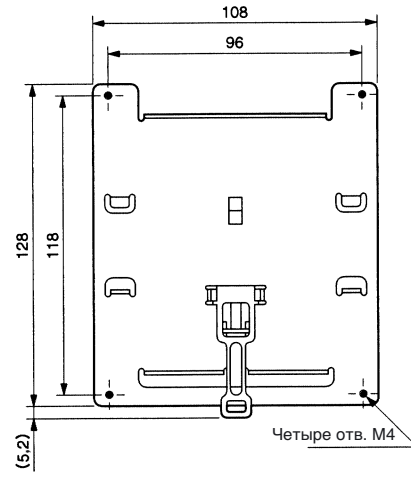
* Инверторы V7 в исполнении IP65 выпускаются со встроенным фильтром.

Кронштейн для монтажа на DIN-рейку

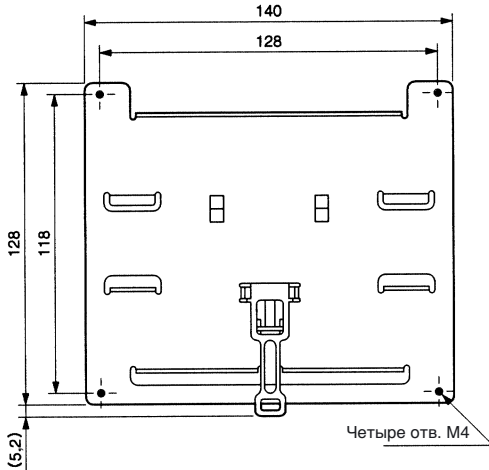
3G3IV-PZZ08122A



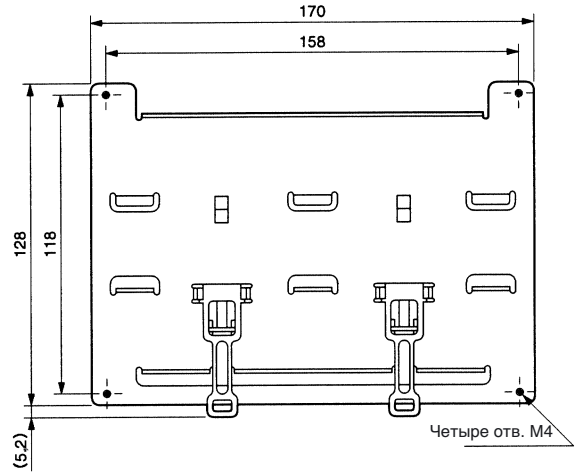
3G3IV-PZZ08122B



3G3IV-PZZ08122C



3G3IV-PZZ08122D

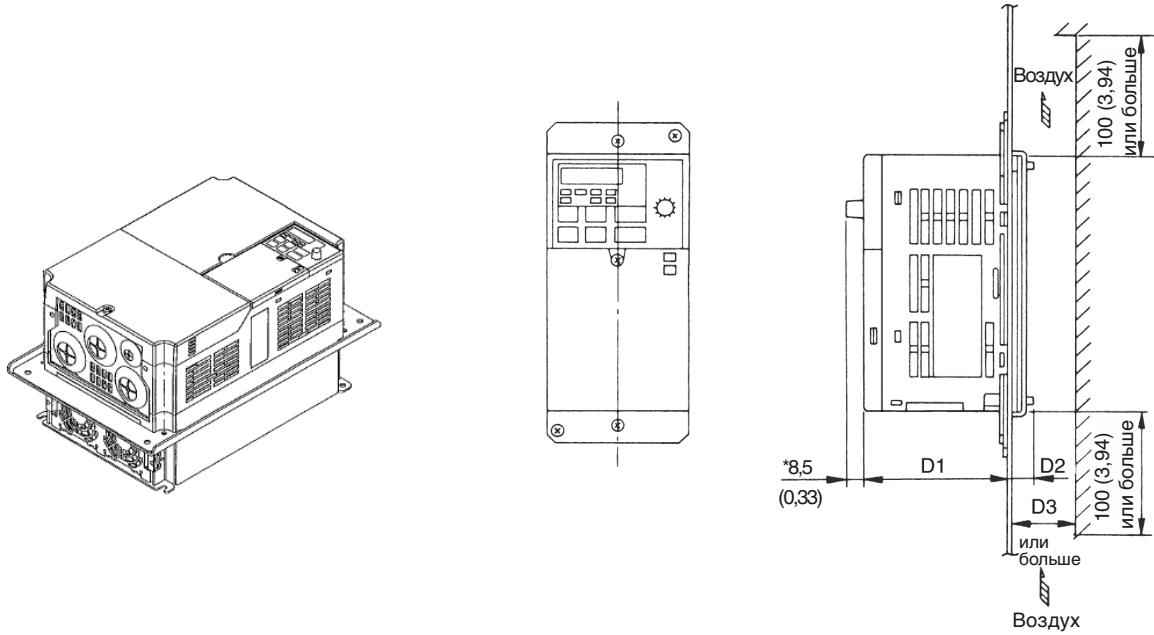


	Инвертор	Кронштейн для монтажа на DIN-рейку
Трёхфазное напряжение 200 В~	CIMR-V7AZ - 20P1/ 20P4/ 20P7	3G3IV-PEZZ08122A
	CIMR-V7AZ - 21P5/ 22P2	3G3IV-PEZZ08122B
	CIMR-V7AZ - 24P0	3G3IV-PEZZ08122C
Однофазное напряжение 200 В~	CIMR-V7AZ - B0P1/ B0P2/ B0P4	3G3IV-PEZZ08122A
	CIMR-V7AZ - B0P7/ B1P5	3G3IV-PEZZ08122B
	CIMR-V7AZ - B2P2	3G3IV-PEZZ08122C
	CIMR-V7AZ - B4P0	3G3IV-PEZZ08122D
Трёхфазное напряжение 400 В~	CIMR-V7AZ - 40P2/ 40P4/ 40P7/ 41P5/ 42P2	3G3IV-PEZZ08122B
	CIMR-V7AZ - 44P0	3G3IV-PEZZ08122C

Крепежные приспособления

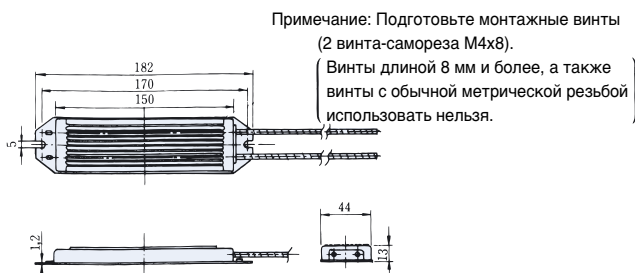
Крепление для установки внешнего радиатора

Данное крепление необходимо для установки внешнего охлаждающего вентилятора на V7AZ.

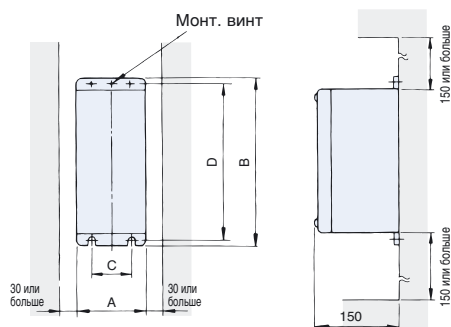


CIMR-V7AZ	Код заказа крепления	Размеры (мм)		
		D1	D2	D3
V7AZ-20P1 V7AZ-20P2	EZZ08136A	69,2	12	30
V7AZ-20P4	EZZ08136B	69,2	42	50
V7AZ-20P7	EZZ08136C	69,2	62	70
V7AZ-21P5	EZZ08136D	73	58	70
V7AZ-22P2		98	58	70
V7AZ-24P0	EZZ08136F	78,6	64,4	70
V7AZ-25P5 V7AZ-27P5	EZZ08136H	113,8	56,2	60
V7AZ-B0P1 V7AZ-B0P2	EZZ08136A	69,2	12	30
V7AZ-B0P4	EZZ08136B	92,2	42	50
V7AZ-B0P7	EZZ08136D	82	58	70
V7AZ-B1P5		98	58	70
V7AZ-B2P2	EZZ08136F	98,6	64,4	70
V7AZ-B4P0	EZZ08136G	115,6	64,4	70
V7AZ-40P2	EZZ08136E	82	13,2	30
V7AZ-40P4	EZZ08136D	82	28	40
V7AZ-40P7		82	58	70
V7AZ-41P5 V7AZ-42P2		98	58	70
V7AZ-43P0 V7AZ-44P0	EZZ08136F	78,6	64,4	70
V7AZ-45P5 V7AZ-47P5	EZZ08136H	113,8	56,2	60

Блок тормозного резистора ERF-150WJ

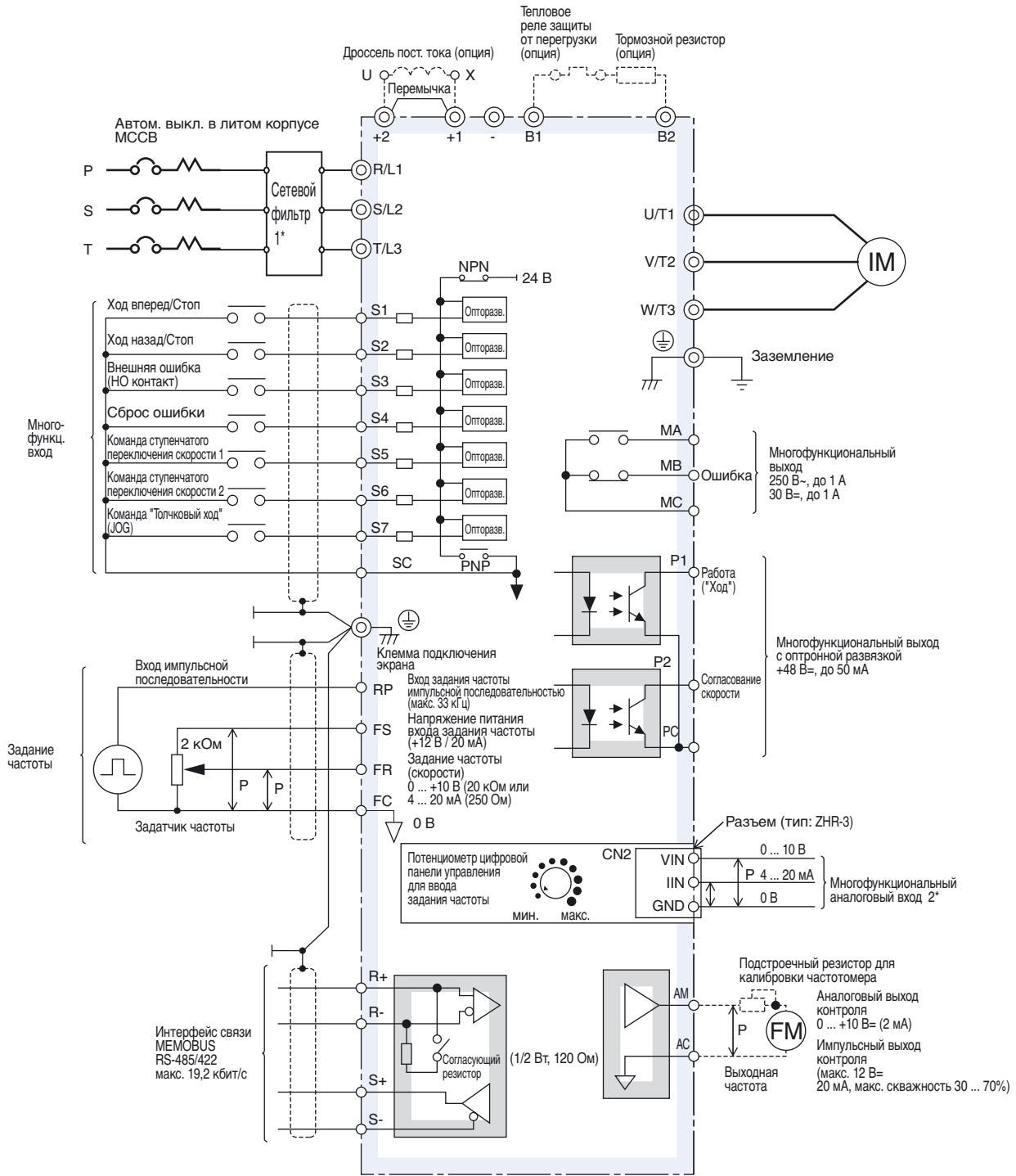


Блок тормозного резистора



Напряжение	Модель LKEB-□	Размеры (мм)					Приблиз. вес, кг
		A	B	C	D	Монт. винт	
Класс 200 В	20P7	105	275	50	260	M5x3	3,0
	21P5	130	350	75	335	M5x4	4,5
	22P2	130	350	75	335	M5x4	4,5
	40P7	130	350	75	350	M5x4	5,0
	25P5	250	350	200	335	M6x4	7,5
	27P5	350	350	200	335	M6x4	8,5
Класс 400 В	40P7	105	275	50	260	M5x3	3,0
	41P5	130	350	75	335	M5x4	4,5
	42P2	130	350	75	335	M5x4	4,5
	43P0	130	350	75	335	M5x4	5,0
	43P7						
	45P5	250	350	200	335	M6x4	7,5
	47P5	350	350	200	335	M6x4	8,5

Стандартная схема подключения



1* Инверторы V7 в исп. IP65 имеют встроенный фильтр.

2* Для использования клеммы CN2, расположенной с тыльной стороны цифровой панели управления, требуется корпус. По запросу для корпуса может быть поставлен кабель ввода аналоговых сигналов длиной 1 м (код заказа 3G3MV-PCN-CN2)

: экранированный провод : экранированная витая пара

Показано два следующих способа подключения (заводская настройка):
 • Входы (S1 ... S7) работают на замыкание/размыкание (напряжение не подается)
 • Последовательное включение транзистора NPN-типа (общая цепь 0 В)

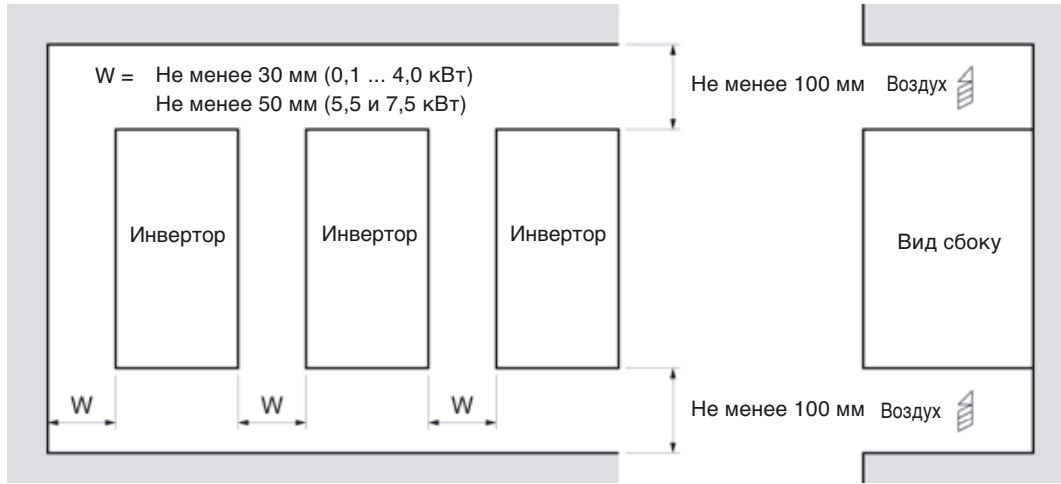
Для последовательного включения транзистора PNP-типа (общая цепь +24 В) требуется источник питания +24 В.

Клеммы силовых цепей

Клемма	Название	Назначение (уровень сигнала)
R/L1, S/L2, T/L3	Вход напряжения питания переменного тока	Ввод напряжения электропитания (в однофазных инверторах используйте клеммы R/L1 и S/L2. Не используйте клемму T/L3 в моделях мощностью ниже 0,75 кВт для каких-либо иных целей, например, для объединения проводников.)
U/T1, V/T2, W/T3	Выход инвертора	Выходное напряжение инвертора
B1, B2	Подключение тормозного резистора	Служат для подключения тормозного резистора
+2, +1	Подключение дросселя постоянного тока	При подключении дросселя постоянного тока (опция) снимите перемычку, замыкающую клеммы +2 и +1
+1, -	Вход напряжения питания постоянного тока	Для подачи напряжения питания (+1: "плюс"; - : "минус")*
⊕	Заземление	Для заземления (заземление должно соответствовать местным правилам выполнения заземления).

Клеммы цепей управления

Тип	Номер	Название сигнала	Функция	Уровень сигнала
Дискретные входы	S1	Многофункциональный вход 1	Функция по умолчанию: Замкнуто = "Ход", Разомкнуто = "Стоп".	24 В=, 8 мА оптронная развязка
	S2	Многофункциональный вход 2	Функция по умолчанию: Замкнуто = "Ход", Разомкнуто = "Стоп".	
	S3	Многофункциональный вход 3	Функция по умолчанию: Внешняя ошибка (НО контакт)	
	S4	Многофункциональный вход 4	Функция по умолчанию: ""Сброс ошибки" "	
	S5	Многофункциональный вход 5	Функция по умолчанию: "Команда ступенчатого переключения скорости 1"	
	S6	Многофункциональный вход 6	Функция по умолчанию: "Команда ступенчатого переключения скорости 2"	
	S7	Многофункциональный вход 7	Функция по умолчанию: "Команда "Толчковый ход""	
	SC	Общая цепь многофункциональных входов	Общая цепь сигналов управления	
Аналоговые входы	RP	Вход импульсной последовательности для задания скорости	Макс. 33 кГц	
	FS	Напряжение питания входа задания частоты	+12 В (допустимый ток: макс. 20 мА)	
	FR	Вход задания частоты (скорости)	0 ... +10 В= (20 кОм) или 4 ... 20 мА (250 Ом), 0 ... 20 мА (250 Ом) (разрешение 1/1000)	
	FC	Общая цепь входов задания частоты	0 В	
	1 (CN2)	Многофункциональный аналоговый вход напряжения	Вход напряжения (между клеммами 1 и 3): 0 ... 10 В= (входной импеданс: 20 кОм) Токовый вход (между клеммами 2 и 3): 4 ... 20 мА (входной импеданс: 250 Ом)	
	2 (CN2)	Многофункциональный аналоговый токовый вход		
3 (CN2)	Общая цепь многофункциональных аналоговых входов			
Дискретные выходы	MA	Релейный выход, НО	Функция по умолчанию: "Ошибка"	Допустимая нагрузка контактов 250 В~, до 1 А 30 В=, до 1 А
	NC	Релейный выход		
	MC	Общая цепь релейных выходов		
	P1	Оптранный выход 1	Функция по умолчанию: "Работа (Ход)"	Выход с оптронной развязкой: +48 В=, 50 мА или меньше
	P2	Оптранный выход 2	Функция по умолчанию: "Частота достигнута"	
PC	Общая цепь оптронных выходов	0 В		
Аналоговые выходы	AM	Аналоговый выход контроля	Функция по умолчанию: "Выходная частота" Выход 0 ... +10 В (Настроив параметры, можно выбрать импульсный выход контроля. Сквозность: 30 ... 70%)	0 ... 10 В / 2 мА или меньше Разрешение: 8 бит
	AC	Общая цепь аналоговых выходов контроля	0 В	
RS-485/422	R+	Вход интерфейса связи (+)	Связь по протоколу MEMOBUS можно организовать по сети RS-485 или RS-422.	RS-485/422 протокол MEMOBUS макс. 19,2 кбит/с
	R-	Вход интерфейса связи (-)		
	S+	Выход интерфейса связи (+)		
	S-	Выход интерфейса связи (-)		



Тепловые потери инвертора

Трехфазные инверторы класса 200 В

Модель CIMR-V7AZ	20P1	20P2	20P4	20P7	21P5	22P2	24P0	25P5	27P5
Мощность инвертора, кВА	0,3	0,6	1,1	1,9	3,0	4,2	6,7	9,5	13
Номинальный ток, А	0,8	1,6	3	5	8	11	17,5	25	33
Тепло-выделение, Вт	На радиаторе	3,7	7,7	15,8	28,4	53,7	60,4	96,7	219,2
	Внутри	9,3	10,3	12,3	16,7	19,1	34,4	52,4	79,9
	Общее тепловыделение	13,0	18,0	28,1	45,1	72,8	94,8	149,1	318,1

Однофазные инверторы класса 200 В

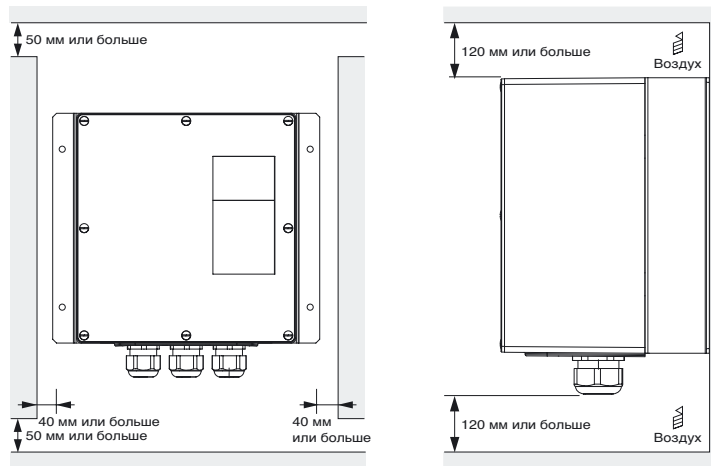
Модель CIMR-V7AZ	B0P1	B0P2	B0P4	B0P7	B1P5	B2P2	B4P0
Мощность инвертора, кВА	0,3	0,6	1,1	1,9	3,0	4,2	6,7
Номинальный ток, А	0,8	1,6	3	5	8	11	17,5
Тепло-выделение, Вт	На радиаторе	3,7	7,7	15,8	28,4	53,7	64,5
	Внутри	10,4	12,3	16,1	23,0	29,1	49,1
	Общее тепловыделение	14,1	20,0	31,9	51,4	82,8	113,6

Трехфазные инверторы класса 400 В

Модель CIMR-V7AZ	40P2	40P4	40P7	41P5	42P2	44P0	45P5	47P5
Мощность инвертора, кВА	1,4	2,6	3,7	4,2	5,5	7,0	11	14
Номинальный ток, А	1,8	3,4	4,8	5,5	7,2	8,6	14,8	18
Тепло-выделение, Вт	На радиаторе	15,1	30,3	45,8	50,5	58,2	73,4	168,8
	Внутри	15,0	24,6	29,9	32,5	37,6	44,5	87,7
	Общее тепловыделение	30,1	54,9	75,7	83,0	95,8	117,9	256,5

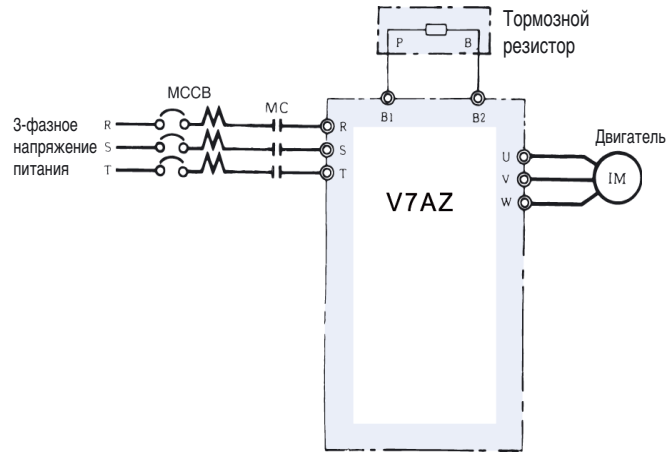
Особенности монтажа для исполнения IP65

Для эффективного охлаждения устанавливайте инвертор вертикально. Чтобы обеспечить надлежащее рассеяние тепла, предусмотрите при монтаже инвертора указанные ниже зазоры и воздушные промежутки.

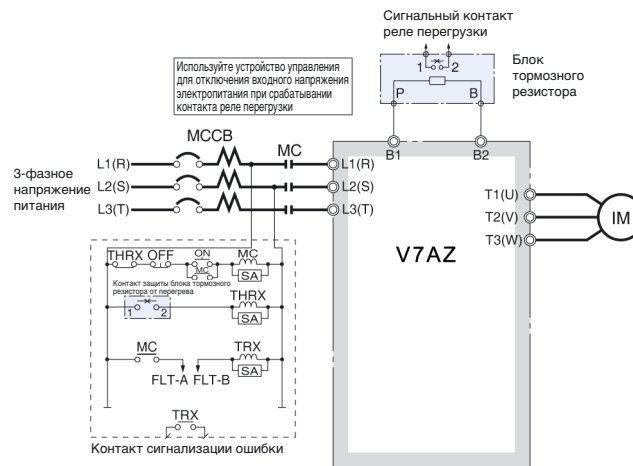


1. Обязательно предусмотрите достаточное пространство для укладки кабелей силовых цепей и цепей управления, включая кабельный салник.
2. При установке инверторов в один ряд располагайте их на расстоянии не менее 60 мм друг от друга.

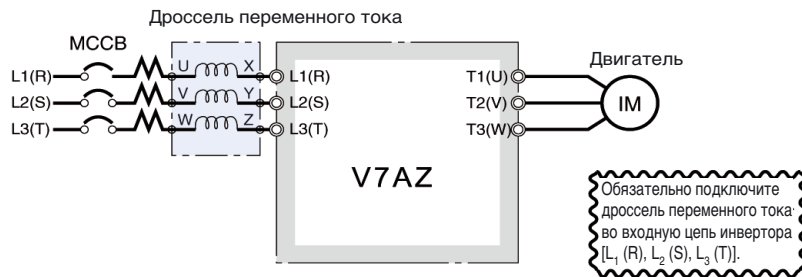
Подключение тормозного резистора



Подключение блока тормозного резистора

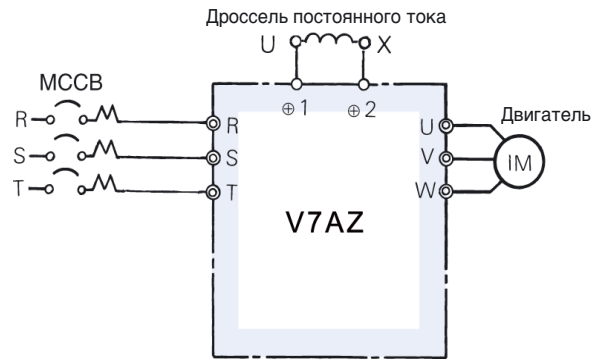


Дроссель переменного тока



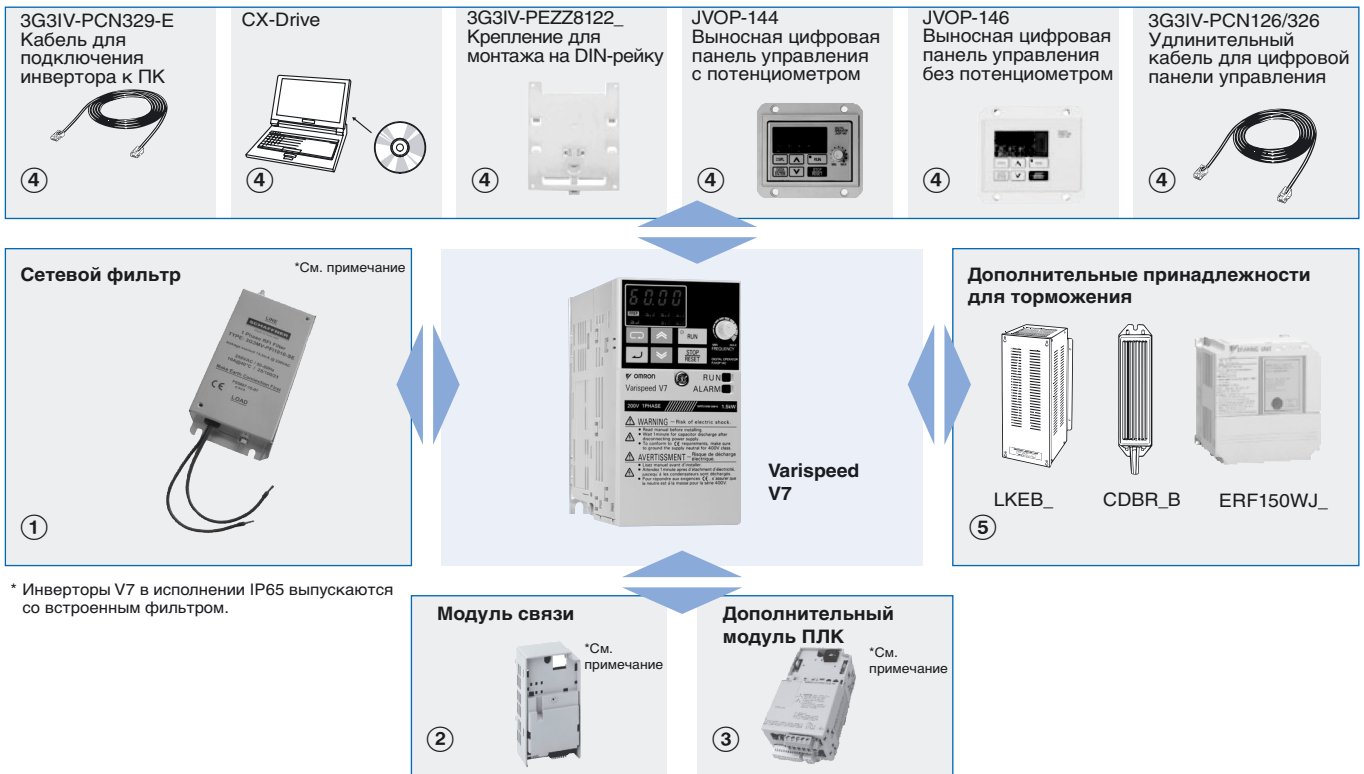
Класс 200 В			Класс 400 В		
Макс. допустимая мощность двигателя, кВт	Сила тока, А	Индуктивность, мГн	Макс. допустимая мощность двигателя, кВт	Сила тока, А	Индуктивность, мГн
0,12	2,0	2,0			
0,25	2,0	2,0	0,2		
0,55	2,5	4,2	0,4	1,3	18,0
1,1	5	2,1	0,75	2,5	8,4
1,5	10	1,1	1,5	5	4,2
2,2	15	0,71	2,2	7,5	3,6
4,0	20	0,53	4,0	10	2,2
5,5	30	0,35	5,5	15	1,42
7,5	40	0,265	7,5	20	1,06

Дроссель постоянного тока



Класс 200 В			Класс 400 В		
Макс. допустимая мощность двигателя, кВт	Сила тока, А	Индуктивность, мГн	Макс. допустимая мощность двигателя, кВт	Сила тока, А	Индуктивность, мГн
0,12	5,4	8	-----		
0,25			3,2	28	
0,55					
1,1					
1,5	18	3	1,5	5,7	11
2,2			2,2		
4,0			4,0	12	6,3
5,5			36	1	5,5
7,5	7,5				

Информация для заказа



Varispeed V7



200 В

Характеристики			Модель
1x200 В	0,12 кВт	0,8 А	CIMR-V7AZB0P10
	0,25 кВт	1,6 А	CIMR-V7AZB0P20
	0,55 кВт	3,0 А	CIMR-V7AZB0P40
	1,1 кВт	5,0 А	CIMR-V7AZB0P70
	1,5 кВт	8,0 А	CIMR-V7AZB1P50
	2,2 кВт	11,0 А	CIMR-V7AZB2P20
	4,0 кВт	17,5 А	CIMR-V7AZB4P00
3x200 В	0,12 кВт	0,8 А	CIMR-V7AZ20P10
	0,25 кВт	1,6 А	CIMR-V7AZ20P20
	0,55 кВт	3,0 А	CIMR-V7AZ20P40
	1,1 кВт	5,0 А	CIMR-V7AZ20P70
	1,5 кВт	8,0 А	CIMR-V7AZ21P50
	2,2 кВт	11,0 А	CIMR-V7AZ22P20
	4,0 кВт	17,5 А	CIMR-V7AZ24P00
	5,5 кВт	25,0 А	CIMR-V7AZ25P51
7,5 кВт	33,0 А	CIMR-V7AZ27P51	

400 В

Характеристики			Модель
3x400 В	0,37 кВт	1,2 А	CIMR-V7AZ40P20
	0,55 кВт	1,8 А	CIMR-V7AZ40P40
	1,1 кВт	3,4 А	CIMR-V7AZ40P70
	1,5 кВт	4,8 А	CIMR-V7AZ41P50
	2,2 кВт	5,5 А	CIMR-V7AZ42P20
	3,0 кВт	7,2 А	CIMR-V7AZ43P00
	4,0 кВт	9,2 А	CIMR-V7AZ44P00
	5,5 кВт	14,8 А	CIMR-V7AZ45P51
	7,5 кВт	18,0 А	CIMR-V7AZ47P51

Varispeed V7 IP65



200 В

Характеристики			Модель
1x200 В	0,55 кВт	3,0 А	CIMR-V7TZB0P405
	1,1 кВт	5,0 А	CIMR-V7TZB0P705
	1,5 кВт	8,0 А	CIMR-V7TZB1P505
	2,2 кВт	11,0 А	CIMR-V7TZB2P205

400 В

Характеристики			Модель
3x400 В	0,55 кВт	1,8 А	CIMR-V7TZ40P405
	1,1 кВт	3,4 А	CIMR-V7TZ40P705
	1,5 кВт	4,8 А	CIMR-V7TZ41P505
	2,2 кВт	5,5 А	CIMR-V7TZ42P205
	3,0 кВт	7,2 А	CIMR-V7TZ43P005
	4,0 кВт	9,2 А	CIMR-V7TZ44P005






① Сетевые фильтры *



Инвертор		Сетевой фильтр			
Напряжение	Модель CIMR-V7AZ	Schaffner	Rasmi	Номинальный ток (А)	Вес (кг)
3-фазное, 200 В~	20P1 / 20P2 / 20P4 / 20P7	3G3MV-PFI2010-SE	3G3MV-PFI2010-E	10	0,8
	21P5 / 22P2	3G3MV-PFI2020-SE	3G3MV-PFI2020-E	20	1,0
	24P0	3G3MV-PFI2030-SE	3G3MV-PFI2030-E	30	1,1
	25P5 / 27P5	-	3G3MV-PFI2050-E	50	2,3
1-фазное, 200 В~	B0P1 / B0P2 / B0P4	3G3MV-PFI1010-SE	3G3MV-PFI1010-E	10	0,6
	B0P7 / B1P5	3G3MV-PFI1020-SE	3G3MV-PFI1020-E	20	1,0
	B2P2	3G3MV-PFI1030-SE	3G3MV-PFI1030-E	30	1,1
	B4P0	3G3MV-PFI1040-SE	3G3MV-PFI1040-E	40	1,2
3-фазное, 400 В~	40P2 / 40P4	3G3MV-PFI3005-SE	3G3MV-PFI3005-E	5	1,0
	40P7 / 41P5 / 42P2	3G3MV-PFI3010-SE	3G3MV-PFI3010-E	10	1,0
	43P0 / 44P0	3G3MV-PFI3020-SE	3G3MV-PFI3020-E	15	1,1
	45P5 / 47P5	3G3MV-PFI3030-SE	3G3MV-PFI3030-E	30	2,3


* Инверторы V7 в исполнении IP65 выпускаются со встроенным фильтром.

② Карты связи

Тип	Модель ¹	Описание	Функция
Дополнительная карта связи	 3G3MV-PDRT2	Дополнительный модуль интерфейса DeviceNet ²	• Служит для запуска или остановки инвертора, для настройки параметров и ввода заданий, а также для контроля выходной частоты, выходного тока и тому подобных параметров на стороне центрального контроллера по сети DeviceNet.
	 SI-P1/V7	Дополнительный модуль интерфейса PROFIBUS-DP	• Служит для запуска или остановки инвертора, для настройки параметров и ввода заданий, а также для контроля выходной частоты, выходного тока и тому подобных параметров на стороне центрального контроллера по сети Profibus-DP.
	 SI-S1/V7	Дополнительный модуль интерфейса CANopen	• Служит для запуска или остановки инвертора, для настройки параметров и ввода заданий, а также для контроля выходной частоты, выходного тока и тому подобных параметров на стороне центрального контроллера по сети CANopen.
	 3G3MV-PCORT21	Шлюз сети CANopen	• Служит для запуска или остановки инвертора, для настройки параметров и ввода заданий, а также для контроля выходной частоты, выходного тока и тому подобных параметров на стороне центрального контроллера по сети CANopen.
	 SI-T1/V7	Модуль интерфейса MECHATROLINK-II	• Служит для запуска или остановки инвертора, для настройки параметров и ввода заданий, а также для контроля выходной частоты, выходного тока и тому подобных параметров на стороне центрального контроллера по сети MECHATROLINK-II. • Высокоскоростная шина для управления перемещениями. • Контроллер: серия TrajeXia, MCH или MP. ³

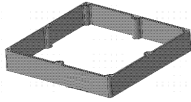
1. В случае использования дополнительных модулей связи с инвертором V7 IP65 требуется дополнительный каркас.
2. Для моделей V7 IP65 с интерфейсом DeviceNet необходимо использовать SI-N1/V7.
3. Информацию о контроллерах смотрите в техническом описании приводов серии TrajeXia, MCH или MP.

③ Дополнительная карта с функциями ПЛК

Тип	Модель ¹	Описание	Функция
ПЛК	 3G3MV-P10CDT-E	ПЛК	• Выполнение всех функций ПЛК, беспроводный монтаж, непосредственный доступ к параметрам инвертора и аналоговым/дискретным входам/выходам. • Для программирования можно использовать стандартные средства Omron • Календарь / часы
	3G3MV-P10CDT3-E	ПЛК с портом RS 422/485	• Все возможности стандартной модели + поддержка RS 422/485.

1. В случае использования дополнительной карты ПЛК с инвертором V7 IP65 требуется дополнительный каркас.

④ Дополнительный каркас для V7 IP65 (опция)

Тип	Модель	Описание	Функция
Дополнительный каркас	 V7TZ-FR1	Дополнительный каркас	• В случае использования дополнительного модуля связи или дополнительной карты ПЛК с инвертором Varispeed V7 IP65 требуется дополнительный каркас.

⑤ Дополнительные принадлежности

Тип	Модель	Описание	Функции
Цифровая панель управления	JVOP-146	Выносная цифровая панель управления без потенциометра	<p>Детальные размеры JVOP-146: Высота 80 мм (3.15), Ширина 88 мм (3.46), Глубина 30.4 мм (1.20). Диаметр монтажного отверстия 4-4,4 мм. Расстояние между монтажными отверстиями 56 мм (2.20). Глубина корпуса 3.5 мм (0.14).</p>
	JVOP-144	Выносная цифровая панель управления с потенциометром	<p>Детальные размеры JVOP-144: Высота 80 мм (3.15), Ширина 88 мм (3.46), Глубина 30.4 мм (1.20). Диаметр монтажного отверстия 4-4,4 мм. Расстояние между монтажными отверстиями 56 мм (2.20). Глубина корпуса 3.5 мм (0.14).</p>
	72606-CVS31060	Заглушка	----
	3G3IV-PEZZ0838BA	Футляр для цифровой панели управления	Такой же, как у JVOP-144
Аксессуары	3G3IV-PCN126 3G3IV-PCN326	Удлинительный кабель для цифровой панели управления 1 метр 3 метра	----
	3G3IV-PCN329-E	Кабель для подключения к ПК	----

⑤ Программное обеспечение для ПК

Тип	Модель	Описание	Назначение
Программное обеспечение	CX-Drive	Программное обеспечение для ПК	Программа для конфигурирования и контроля
	CX-One	Программное обеспечение для ПК	Программа для конфигурирования и контроля

⑥ Тормозной блок, блок тормозного резистора

Напряжение	Инвертор			Блок тормозного резистора								
	Макс. допустимая мощность двигателя, кВт	Инвертор модели CIMR - V7AZ		Для монтажа на инвертор (3 %ED, макс. 10 сек.)				Для отдельного монтажа (10 %ED, макс. 10 сек.)				
		3-фазные	1-фазные	Модель ERF-150WJ_	Сопротивление Ом	Кол-во	Тормозной момент, %	Модель LKEB-□	Номиналы резист. (на один блок) Вт Ом	Кол-во	Тормозной момент, %	Миним. допустим. сопротивл. Ом
200 В (1-/3-фазн.)	0,12	20P1	B0P1	401	400	1	220	—	—	—	—	300
	0,25	20P2	B0P2	401	400	1	220	—	—	—	—	300
	0,55	20P4	B0P4	201	200	1	220	20P7	70 200	1	220	200
	1,1	20P7	B0P7	201	200	1	125	20P7	70 200	1	125	120
	1,5	21P5	B1P5	101	100	1	125	21P5	260 100	1	125	60
	2,2	22P2	B2P2	700	70	1	120	22P2	260 70	1	120	60
	4,0	24P0	B4P0	620	62	1	100	23P7	390 40	1	125	32
	5,5	25P5	—	—	—	—	—	25P5	520 30	1	115	9,6
7,5	27P5	—	—	—	—	—	27P5	780 20	1	125	9,6	
400 В (3-фазн.)	0,37	40P2	—	751	750	1	230	—	—	—	—	750
	0,55	40P4	—	751	750	1	230	40P7	70 750	1	230	750
	1,1	40P7	—	751	750	1	130	40P7	70 750	1	130	510
	1,5	41P5	—	401	400	1	125	41P5	260 400	1	125	240
	2,2	42P2	—	301	300	1	115	42P2	260 250	1	135	200
	3,0	43P0	—	401	400	2	105	43P7	390 150	1	135	100
	4,0	44P0	—									
	5,5	45P5	—	—	—	—	—	45P5	520 100	1	135	32
7,5	47P5	—	—	—	—	—	47P5	780 75	1	130	32	

Кат. № I20E-RU-02

В целях улучшения качества продукции технические характеристики могут быть изменены без уведомления.
