

КОНЦЕВЫЕ ВЫКЛЮЧАТЕЛИ IMPULS

Концевые (конечные) выключатели предназначены для индикации положений контролируемых объектов путем коммутации цепей постоянного и переменного тока при внешнем воздействии на штоки, ролики, кнопки или другие фиксирующие элементы датчика. Концевые выключатели широко применяются в системах управления, контроля и автоматики.

Серия TZ-8

Компактный и точный концевой выключатель, обладает высоким пыле- и влагозащищенным исполнением, что позволяет применять его в тяжелых условиях в различных отраслях промышленности.

- Коммутация 2-х цепей
- Высокая прочность конструкции
- Встроенный переключатель с двойным пружинным механизмом
- Серия с клеммой заземления
- Легкое подключение проводов
- Металлический ролик
- Пыле- и влагозащищенное исполнение (IP65)



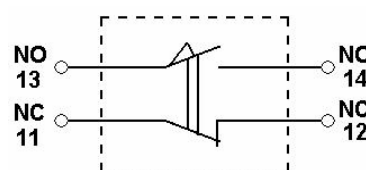
Типы выключателей

Модель	Переключающий механизм
TZ-8104	рычаг с роликом поворотный
TZ-8108	регулируемый рычаг с роликом поворотный
TZ-8107	шток регулируемый поворотный
TZ-8111	кнопка нажимная
TZ-8112	шток с горизонтальным роликом нажимной
TZ-8122	шток с вертикальным роликом нажимной
TZ-8166	шток пружинный с диэлектриком на отклонение
TZ-8167	шток пружинный на отклонение
TZ-8169	шток пружинный с утоньшением на отклонение

Электрические характеристики

U _{ном.}	Неиндуктивная				Индуктивная			
	резистор		лампа		катушка		мотор	
	НЗ	НР	НЗ	НР	НЗ	НР	НЗ	НР
250V AC	5		1.5	0.7	3		2	1.0
500V AC	5		1	0.5	3		1.5	0.8
15V DC	5		3		4		3	
30V DC	5		3		4		3	
125V DC	0.4		–	–	–		–	–
250V DC	0.2		–	–	–		–	–

Контактная группа



Технические характеристики

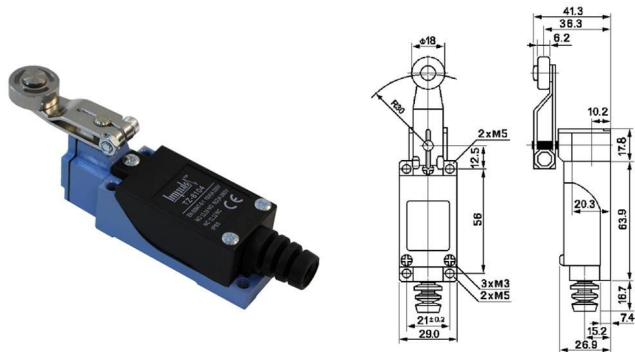
Скорость срабатывания	0.05...50 см/сек
Частота срабатывания	механическая: 120 переключений/мин электрическая: 30 переключений/мин
Контактная группа	Н.О. + Н.З.
Сопротивление контактов	< 15мОм
Сопротивление изоляции	100МОм (500V AC)
Диэлектрическая прочность	~1000V AC в теч. минуты контакт-контакт
Износоустойчивость	механическая: >10 ⁷ циклов электрическая: >10 ⁵ циклов
Вибропрочность	Без разрушений: 10...55 Гц, ампл. = 1.5мм, по осям
Ударопрочность	механическая: 100g без сбоев: 30g
Корпус	Металл с пластиковой крышкой
Рабочая температура	-5...+65°C
Влажность	<95%
Масса	120...190г
Степень защиты	IP65

Рабочие характеристики

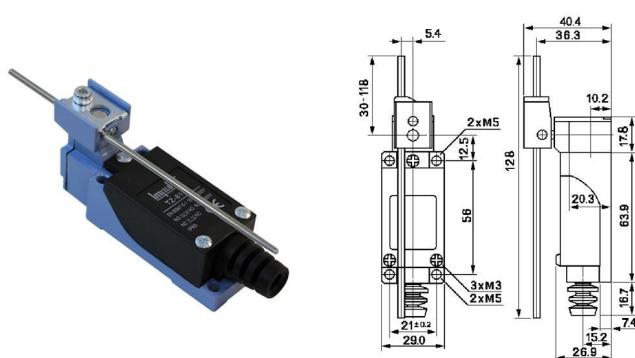
Модель	TZ-8104/8107/8108	TZ-8111	TZ-8112, TZ-8122	TZ-8166/8167/8168/8169
Макс. усилие срабатывания, г (OF)	750	900		150
Мин. усилие отпускания, г (RF)	100	150		—
Рабочий ход, мм (PT)	20°	1.5мм		30мм
Избыточный ход, мм (OT)	50°	4мм		—
Отклонение хода, мм (MD)	12°	1мм		—
Положение срабатывания (OP)	—	26±0.8мм	37±0.8мм	—

Внешний вид и габаритный размеры

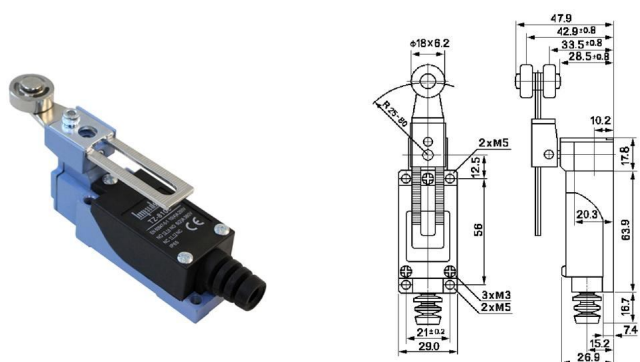
TZ-8104 рычаг с роликом поворотный



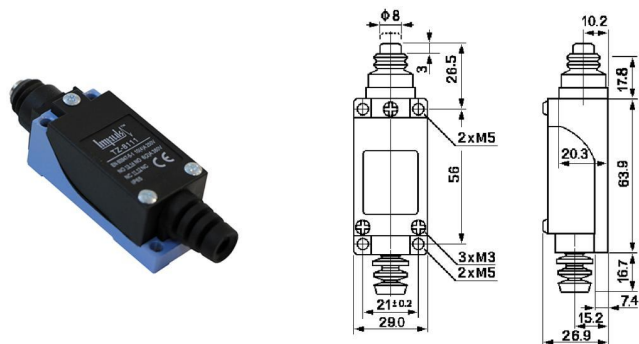
TZ-8107 шток регулируемый поворотный



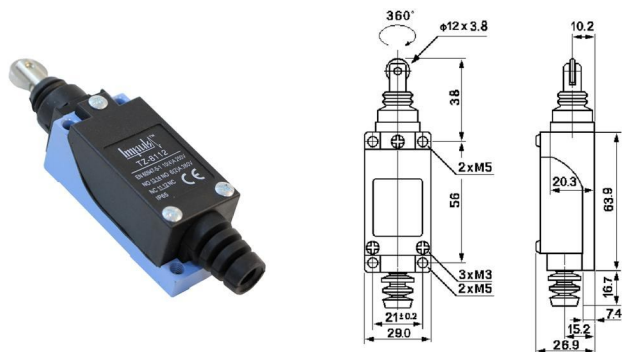
TZ-8108 – регулируемый рычаг с роликом поворотный



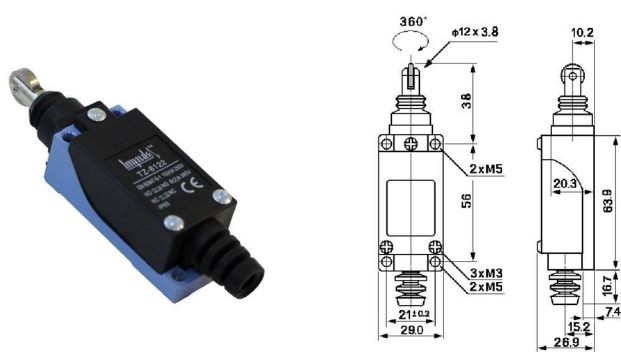
TZ-8111 – кнопка нажимная



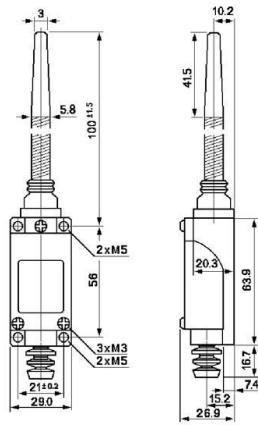
TZ-8112 – шток с горизонтальным роликом нажимной



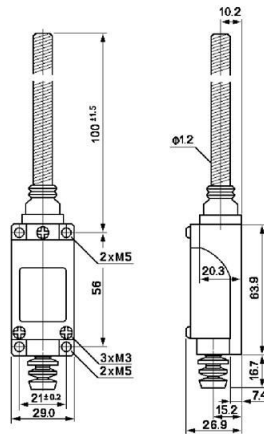
TZ-8122 – шток с вертикальным роликом нажимной



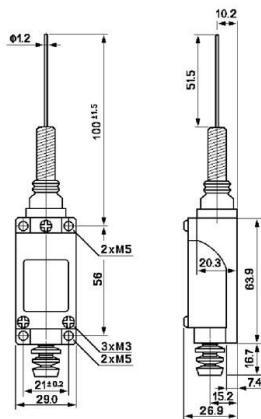
TZ-8166 – шток пружинный с диэлектриком на отклонение



TZ-8167 – шток пружинный на отклонение



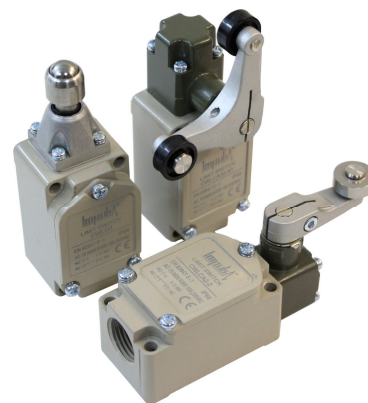
TZ-8169 – шток пружинный с утоньшением на отклонение



Серия CWL

Корпус выключателя выполнен из алюминия и обладает высокой масло- и влагозащищенностью, что позволяет применять в особо тяжелых условиях эксплуатации.

- Коммутация 2-х цепей
- Алюминиевый корпус
- Высокая механическая прочность
- Встроенный переключатель с двойным пружинным механизмом
- Легкое подключение проводов
- Масло- и влагозащищенное исполнение (IP66)



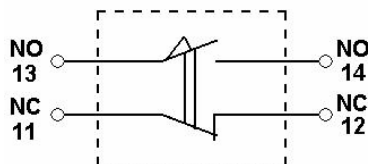
Типы выключателей

Модель	Переключающий механизм
CWLCA2-2	рычаг с роликом поворотный
CWLCA12-2	регулируемый рычаг с роликом
CWLCA32-41	двойной рычаг с роликами
CWLCL	шток регулируемый поворотный
CWLD1	ролик вертикальный нажимной
CWLD2	ролик горизонтальный нажимной
CWLD3	шток с подшипником нажимной

Электрические характеристики

U _{ном.}	Неиндуктивная				Индуктивная			
	резистор		лампа		катушка		мотор	
	НЗ	НР	НЗ	НР	НЗ	НР	НЗ	НР
125V AC	10	3	1.5	10	2	1.0		
250V AC	5	2	1	5	2	1.0		
480V AC	3	1.5	0.8	3	1.5	0.8		
600V AC	1	1	0.5	1.5	1.5	0.8		
15V DC	10	6	3	10		6		
30V DC	6	4	3	6		4		
125V DC	0.8		0.2	0.8		0.2		
250V DC	0.4		0.1	0.4		0.1		

Контактная группа



Технические характеристики

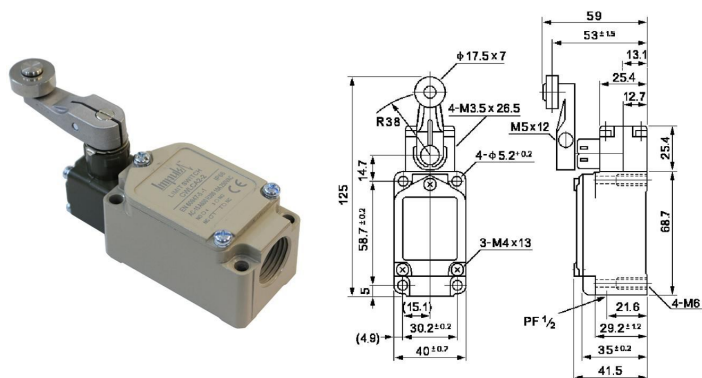
Скорость срабатывания	0.1...200 см/сек
Частота срабатывания	механическая: 120 переключений/мин электрическая: 30 переключений/мин
Контактная группа	Н.О. + Н.З.
Сопротивление контактов	< 15мОм
Сопротивление изоляции	100МОм (500V AC)
Диэлектрическая прочность	~1000V AC в теч. минуты контакт-контакт
Износоустойчивость	механическая: >1.5*10 ⁷ циклов электрическая: >5*10 ⁵ циклов
Вибропрочность	Без разрушений: 10...55 Гц, ампл. = 1.5мм, по осям
Ударопрочность	механическая: 100g без сбоев: 30g
Рабочая температура	-10...+80°C
Влажность	<95%
Масса	275г
Степень защиты	IP66

Рабочие характеристики

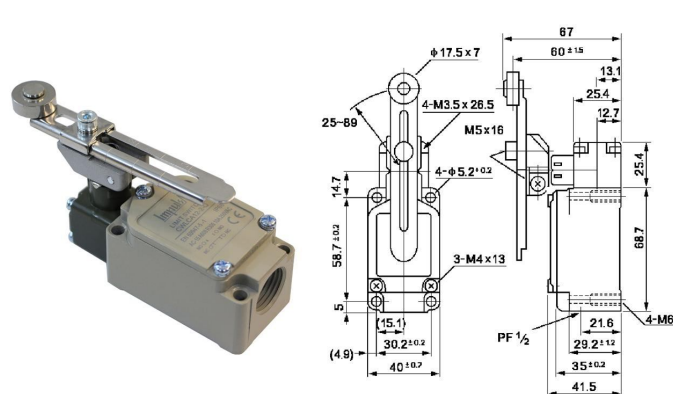
Модель	CWLCA2-2 CWLCA12-2-Q	CWLCA32-41	CWLCL	CWLD1 CWLD2	CWLD3
Макс. усилие срабатывания, г (OF)	1360	1200	142	2720	2720
Мин. усилие отпускания, г (RF)	227	—	28	910	910
Рабочий ход, мм (PT)	20°	55°	20°	1.7мм	1.7мм
Избыточный ход, мм (OT)	30°	35°	30°	5.6	5.6
Отклонение хода, мм (MD)	12°	—	12°	1мм	1мм
FT, г	2720	—	200	2720	2720
TT	50°	OP:90±10°	50°	6.5±0.8 мм	9±0.8мм

Внешний вид и габаритный размеры

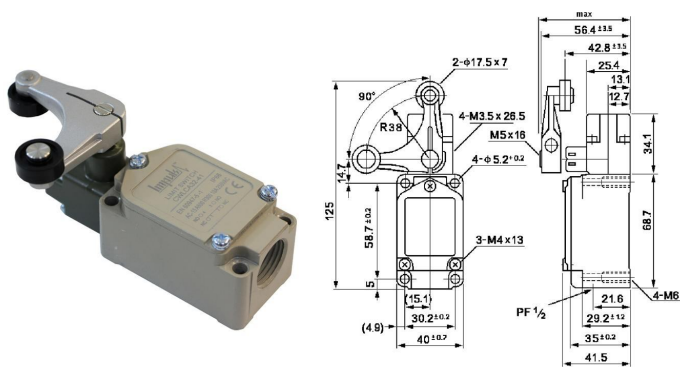
CWLCA2-2 – рычаг с роликом поворотный



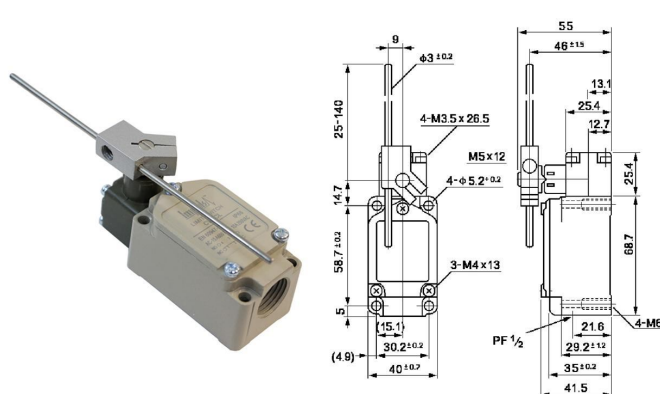
CWLCA12-2-Q – регулируемый рычаг с роликом



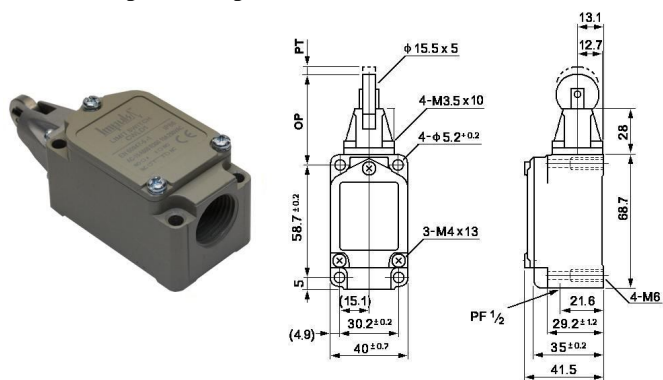
CWLCA32-41 – двойной рычаг с роликами



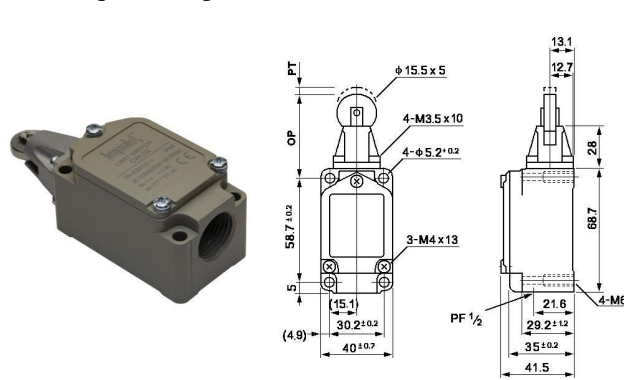
CWLCL – шток регулируемый поворотный



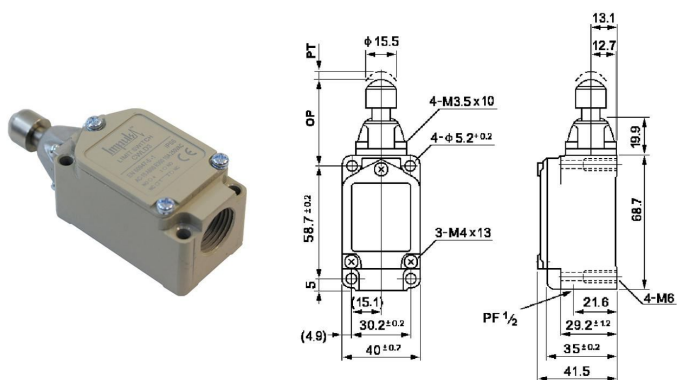
CWLD1 – ролик вертикальный нажимной



CWLD2 – ролик горизонтальный нажимной



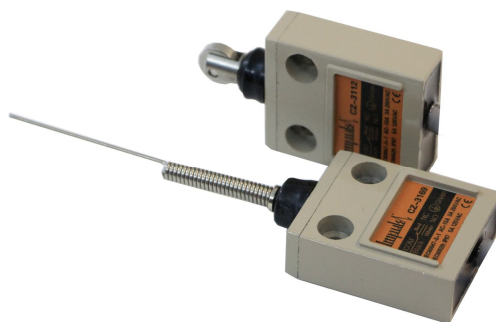
CWLD3 – шток с подшипником нажимной



Серия CZ-3

Компактная серия концевых выключателей с кабельным выводом позволяющая устанавливать их в группу каскадом.

- Алюминиевый корпус
- Высокая механическая прочность
- Возможность каскадной установки
- Масло- и влагозащищенное исполнение (IP67)
- Кабель 3 метра
- Серия с клеммой заземления



Типы выключателей

Модель	Переключающий механизм
CZ-3104	рычаг с роликом поворотный
CZ-3111	кнопка нажимная
CZ-3112	шток с продольным роликом нажимной
CZ-3113	шток с поперечным роликом нажимной
CZ-3169	шток пружинный с утоньшением на отклонение

Электрические характеристики

U _{ном.}	Неиндуктивная				Индуктивная			
	резистор		лампа		катушка		мотор	
	НЗ	НР	НЗ	НР	НЗ	НР	НЗ	НР
125V AC	5	1.5	0.7	3	2	1.0		
250V AC	3	1	0.5	2	1.5	0.8		
15V DC	5		2	4		3		
30V DC	4		2	3		3		
125V DC	0.4		0.05	0.4		0.05		
250V DC	0.2		0.03	0.2		0.03		

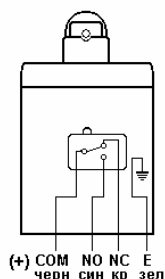
Технические характеристики

Скорость срабатывания	0.1...100 см/сек
Частота срабатывания	механическая: 120 переключений/мин электрическая: 30 переключений/мин
Контактная группа	Переключающий контакт
Сопротивление контактов	< 15МОм
Сопротивление изоляции	100МОм (500V AC)
Диэлектрическая прочность	~1000V AC в теч. минуты контакт-контакт
Износоустойчивость	механическая: >10 ⁷ циклов электрическая: >2*10 ⁵ циклов
Вибропрочность	Без разрушений: 10...55 Гц, ампл. = 1.5мм, по осям
Ударопрочность	механическая: 100g без сбоев: 30g
Рабочая температура	-10...+70°C
Влажность	<95%
Масса	360г (кабель 3м)
Степень защиты	IP67

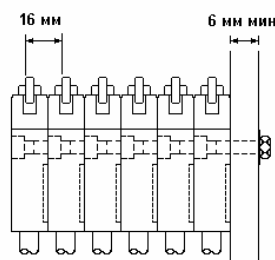
Рабочие характеристики

Модель	CZ-3104	CZ-3111	CZ-3112	CZ-3113	CZ-3169
Макс. усилие срабатывания, г (OF)	580		1800		150
Макс. усилие отпускания, г (RF)	150		450		—
Рабочий ход, мм (PT)	25		1.8мм		15°
Избыточный ход, мм (OT)	40		3мм		—
Отклонение хода, мм (MD)	3		0.2мм		—
Положение срабатывания (OP)	—	28.5±1мм	24.9±1мм	34.3±1мм	—

Контактная группа

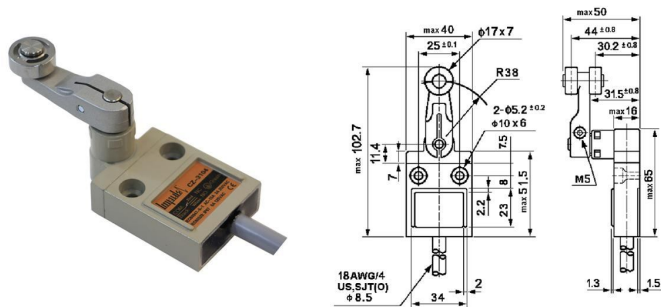


Каскадная установка

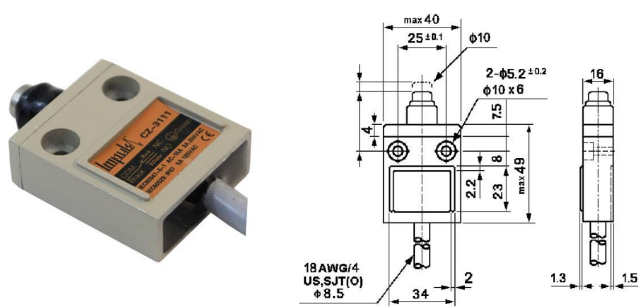


Внешний вид и габаритный размеры

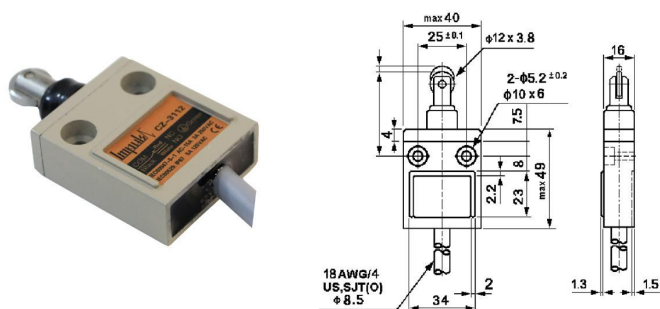
CZ-3104 – рычаг с роликом поворотный



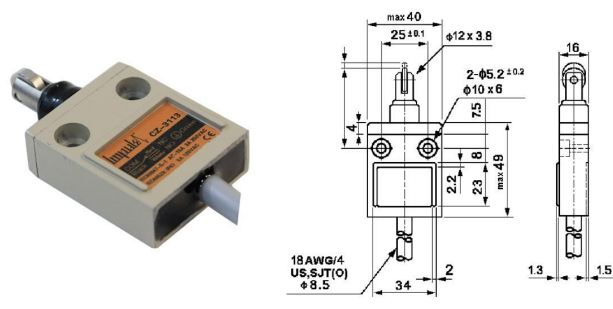
CZ-3111 – кнопка нажимная



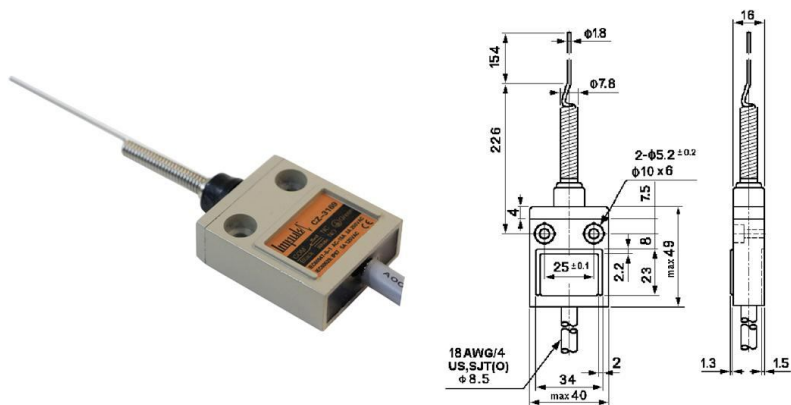
CZ-3112 – шток с продольным роликом нажимной



CZ-3113 – шток с поперечным роликом нажимной



CZ-3169 – шток пружинный с утоньшением на отклонение



Серия CZ-7

Экономичная серия концевых выключателей в пластиковом корпусе.

- Пластиковый корпус
- Высокая механическая прочность
- Легкое подключение проводов
- Исполнение (IP40)
- Переключающий контакт



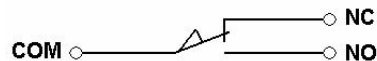
Типы выключателей

Модель	Переключающий механизм
CZ-7120	рычаг нажимной
CZ-7121	рычаг с роликом нажимной
CZ-7124	рычаг с поворотным роликом нажимной
CZ-7310	шток нажимной
CZ-7311	шток с продольным роликом нажимной
CZ-7312	шток с поперечным роликом нажимной
CZ-7166	шток пружинный на отклонение

Электрические характеристики

U _{ном.}	Неиндуктивная				Индуктивная			
	резистор		лампа		катушка		мотор	
	НЗ	НР	НЗ	НР	НЗ	НР	НЗ	НР
125V AC	10	3	1.5	10	5	2.5		
250V AC	10	2.5	1.25	10	3	1.5		
480V AC	3	1.5	0.75	2.5	1.5	0.75		
15V DC	10	3	1.5	6	6	5		
30V DC	8	3	1.5	6	5	2.5		
125V DC	0.5	0.4	0.4	0.05	0.05	0.05		
250V DC	0.25	0.2	0.2	0.03	0.03	0.03		

Контактная группа



Технические характеристики

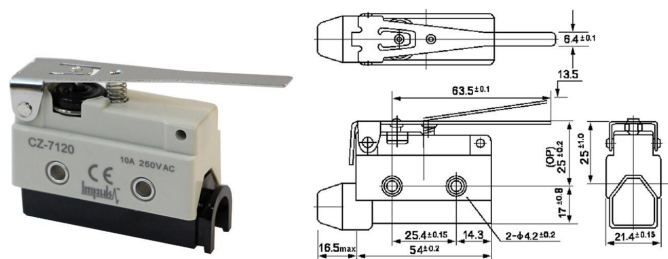
Скорость срабатывания	0.05...50 см/сек
Частота срабатывания	механическая: 120 переключений/мин электрическая: 30 переключений/мин
Контактная группа	переключающий контакт
Сопротивление контактов	< 15мОм
Сопротивление изоляции	100МОм (500V AC)
Диэлектрическая прочность	~1000V AC в теч. минуты контакт-контакт
Износоустойчивость	механическая: >10 ⁷ циклов электрическая: >10 ⁵ циклов
Вибропрочность	Без разрушений: 10...55 Гц, ампл. = 1.5мм, по осям
Ударопрочность	механическая: 100g без сбоев: 30g
Рабочая температура	-10...+80°C
Влажность	<95%
Масса	60 г
Степень защиты	IP40

Рабочие характеристики

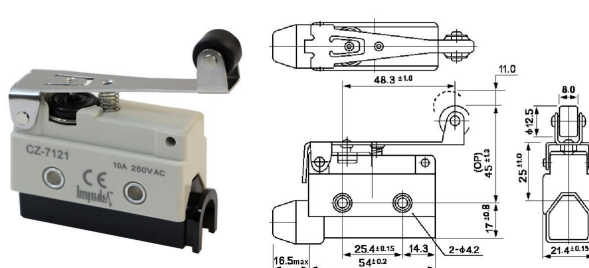
Модель	CZ-7120	CZ-7121	CZ-7124	CZ-7310	CZ-7311	CZ-7312	CZ-7166
Макс. усилие срабатывания, г (OF)	150	180	200	600	600	600	120
Макс. усилие отпускания, г (RF)	40	50	60	100	100	100	—
Рабочий ход, мм (PT)	13.5	11.0	11	2.0	2.0	2.0	250
Избыточный ход, мм (OT)	4.0	3.0	3.0	6.0	6.0	6.0	11
Отклонение хода, мм (MD)	3.2	2.4	2.4	0.8	0.8	0.8	—
Положение срабатывания (OP)	25±1	40±1	50±1.2	21.8±1.2	33.3±1.2	33.3±1.2	—
Положение отпускания, мм (FP)	35	—	—	—	—	—	—

Внешний вид и габаритный размеры

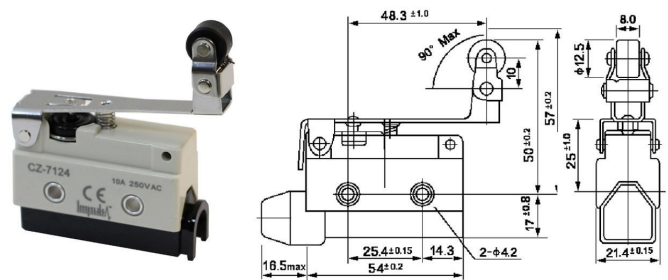
CZ-7120 – рычаг нажимной



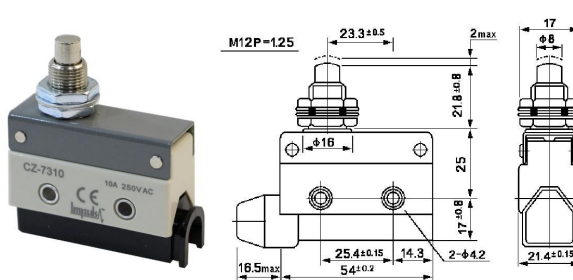
CZ-7121 – рычаг с роликом нажимной



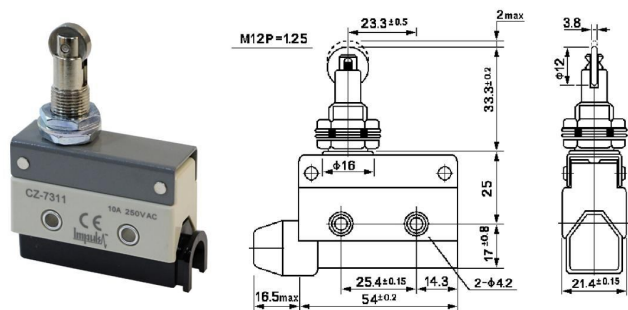
CZ-7124 – рычаг с поворотным роликом нажимной



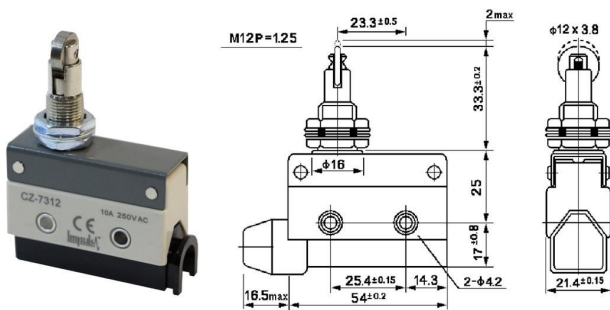
CZ-7310 – шток нажимной



CZ-7311 – шток с продольным роликом нажимной



CZ-7312 – шток с поперечным роликом нажимной



CZ-7166 – шток пружинный на отклонение

