



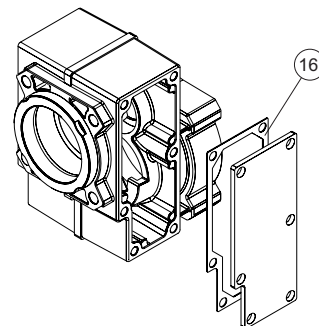
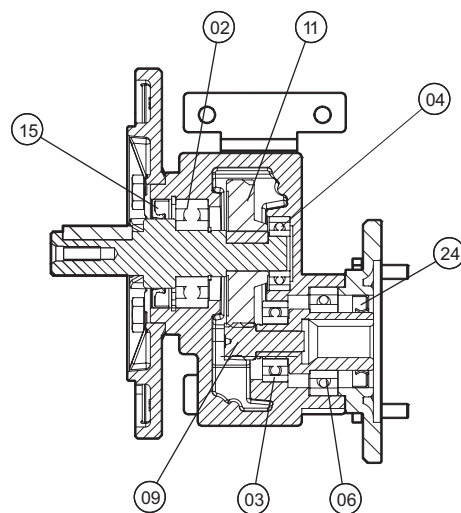
СПИСОК ЗАПЧАСТЕЙ / SPARE PARTS LISTS / ERSATZTEILLISTE
LISTES PIÈCES DE RECHANGE / LISTA DE REPUESTO



Уплотнители Oil seals	№	311	411	511
	15	TC 30x47x7	TC 30x47x7	TC 30x47x7
24	SC 25x40x7	SC 35x47x7	SC 35x47x7	SC 45x62x7

Подшипники Bearings	№	311	411	511
	02	6204	6204	6205
	03	6202	6004	6205
	04	6002	6002	6004
06	6005	6007	6009	

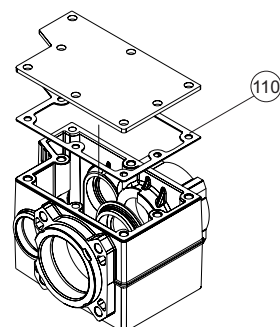
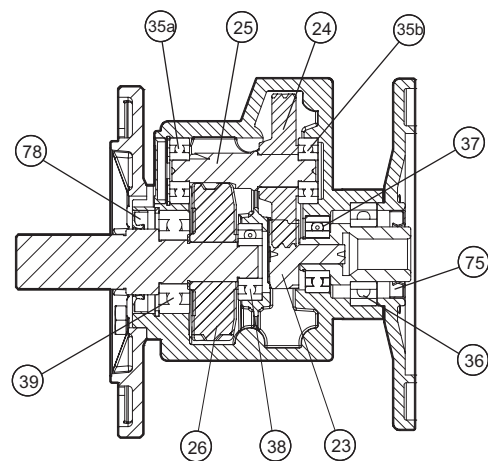
Прокладки Gaskets	№	311	411	511
	07	C30.0.302	C30.0.302B	23.00.302
16	311.0.301	311.0.301	511.0.301	



Уплотнители Oil seals	№	202	302	452
	75	SC 25x40x7	SC 35x47x7	SC 40x62x7
78	TC 30x47x7	TC 30x47x7	TC 45x62x7	

Подшипники Bearings	№	202	302	452
	35a	6200	6202	6202
	35b	6200	6202	6202
	36	6005	6007	6009
	37	6202	6004	6205
	38	6202	6202	6205
39	6204	6204	6206	

Прокладки Gaskets	№	202	302	452
	07	C30.0.301	C30.0.301	C45.0.301
16	050.0.301	022.0.302	23.00.302	



СПИСОК ЗАПЧАСТЕЙ / SPARE PARTS LISTS / ERSATZTEILLISTE
LISTES PIÈCES DE RECHANGE / LISTA DE REPUESTO



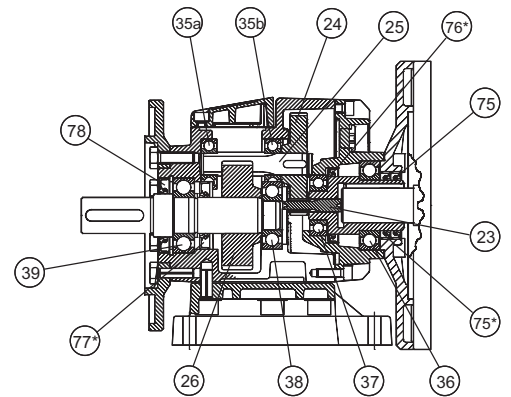
2 ступени / 2 steps



Уплотнители Oil seals	№	402	502	602
	75	SC 35x47x7	SC 45x62x7	SC 45x62x7
75*	SC 35x47x7	—	—	
76*	SC 40x52x7	SC 50x75x7	SC 50x75x7	
77*	SC 25x47x7	SC 40x52x7	SC 50x62x7	
78	TC 30x52x7	TC 35x72x7	TC 45x85x7	

Подшипники Bearings	35a	6202 (6300**)	6302	6204
	35b	6202	6204	6304
	36	6007	6009	6009
	37	6004	6205	6205*
	38	6204	6205	6206
	39	6205	6207	6209

Прокл. Gaskets	110	C40.0.301	C50.0.301B	C60.0.301
	111	022.0.302	23.00.302	23.00.302
	114	C40.0.300	C50.0.300	C60.0.300

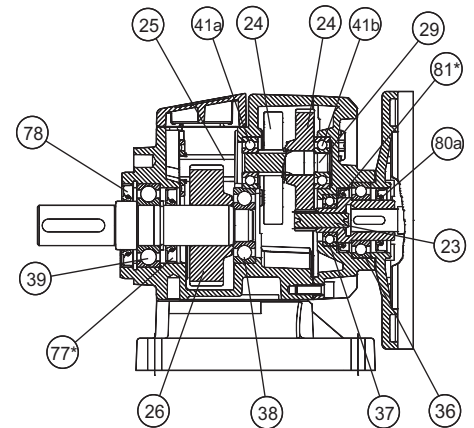


* По запросу / On request / Auf Wunsch / Sur demande / Sobre pedido
** При некоторых знач. передат. числа / On some ratios / In folgenden Untersetzungen

Уплотнители Oil seals	№	403	503	603
	77*	SC 25x47x7	SC 40x52x7	SC 50x62x7
78	TC 30x52x7	TC 30x72x7	TC 45x85x7	
80a	SC 25x40x7	SC 35x47x7	SC 35x47x7	
81*	SC 28x40x7	SC 40x52x7	SC 40x52x7	

Подшипники Bearings	35a	6202 (6300**)	6302	6204
	35b	6202	6204	6304
	36	6005	6007	6007
	37	6202	6004	6004
	38	6204	6205	6206
	39	6205	6207	6209
	41a	6201	6201	6301
	41b	6201	6301	6201

Прокл. Gaskets	110	C40.0.301	C50.0.301	C60.0.301
	112	050.0.301	022.0.302	022.0.302
	114	C40.0.300	C50.0.300	C60.0.300



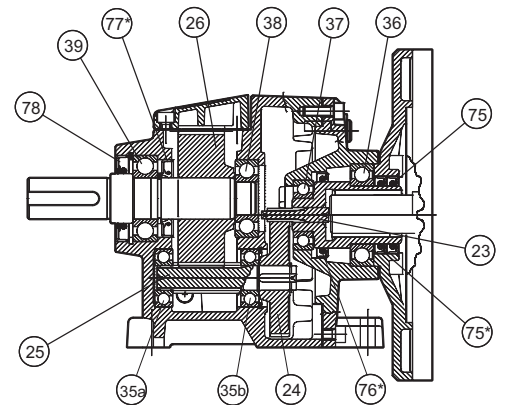
3 ступени / 3 steps

Уплотнители Oil seals	№	402C	602C
	75	SC 35x47x7	SC 45x62x7
75*	SC 35x47x7	—	
76*	SC 40x52x7	SC 50x75x7	
77*	SC 25x47x7	SC 50x62x7	
78	TC 30x52x7	TC 45x85x7	

Подшипники Bearings	35a	6202	6204
	35b	6202	6304
	36	6007	6009
	37	6004	6205
	38	6204	6206
	39	6205	6209

Прокл. Gaskets	110	C40.0.301	C50.0.301
	111	022.0.302	023.0.302
	114	C40.0.300C	C60.0.300C

* По запросу / On request / Auf Wunsch / Sur demande / Sobre pedido



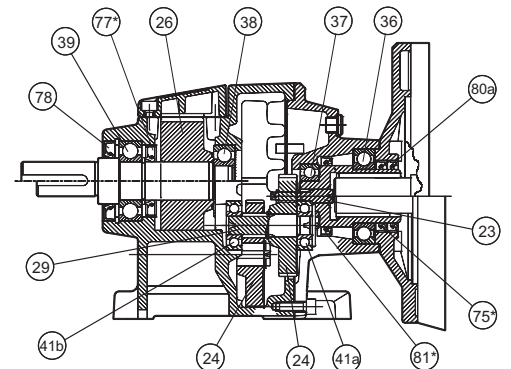
2 ступени / 2 steps



Уплотнители Oil seals	№	403C	603C
	75	SC 35x47x7	SC 35x47x7
75*	SC 35x47x7	SC 35x47x7	
77*	SC 25x47x7	SC 50x68x7	
78	TC 30x52x7	TC 45x85x7	
81*	SC 40x52x7	SC 40x52x7	

Подшипники Bearings	35a	6202	6204
	35b	6202	6304
	36	6007	6007
	37	6004	6004
	38	6204	6206
	39	6205	6209
	41a	6201	6301
41b	6201	6201	

Прокл. Gaskets	110	C40.0.301	C50.0.301
	111	022.0.302	022.0.302
	114	C40.0.300C	C60.0.300C



3 ступени / 3 steps