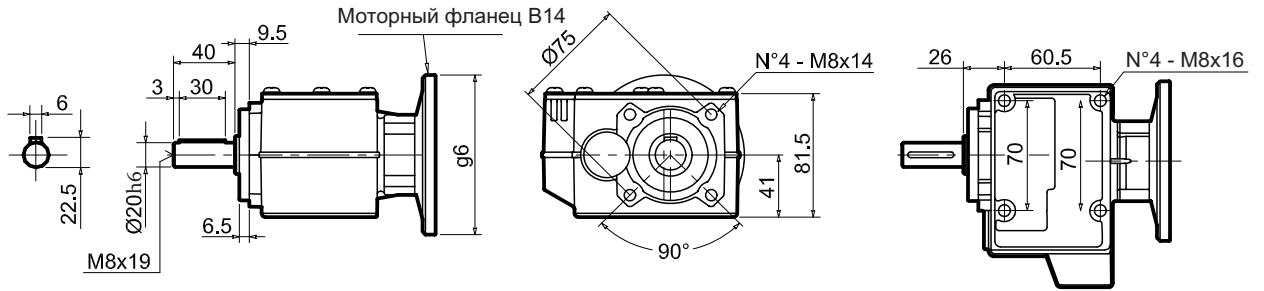
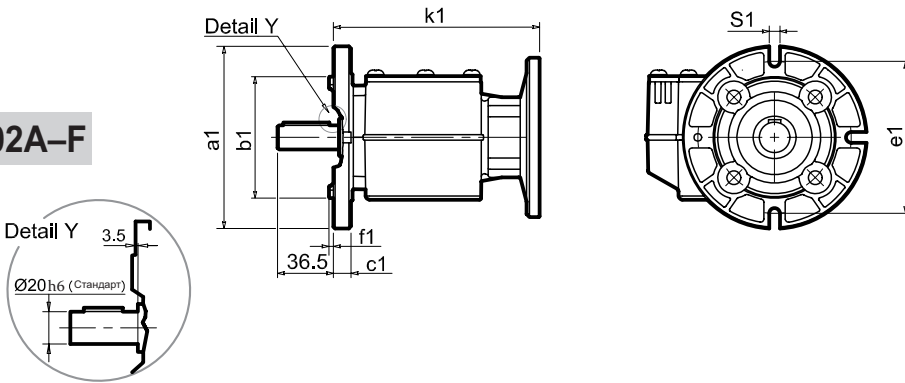




P302A-N



P302A-F



Выходной фланец / Output flange

a1 Ø	b1	e1	c1	f1	s1
120	80	100	11.5	3	9
140	95	115	11.5	3	9*
160	110	130	11.5	3.5	9*
200	130	165	11.5	3.5	11*

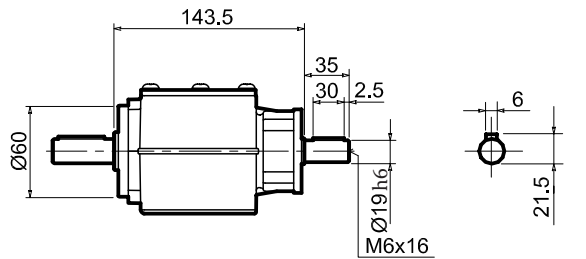
* Положение отверстий / Holes position

Стандарт	Ø 20x40
По запросу	Ø 14x30 Ø 16x40
On request	Ø 25x50

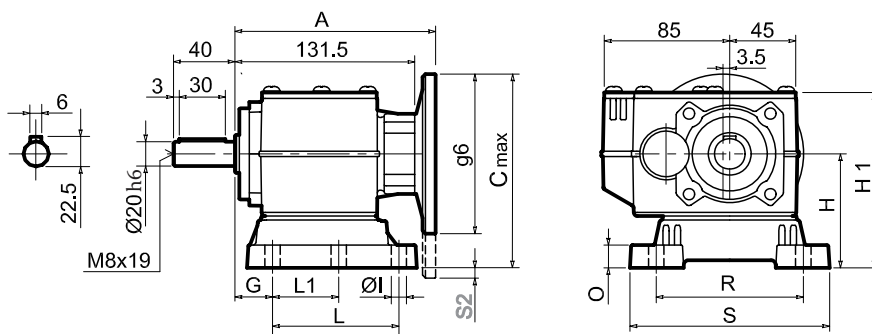
ØВыходной вал
ØOutput shaft

Масса (кг) с фланцем 3.5
Масса (кг) с лапами 4.0

R302A-N



P302A....



Тип 202A (моторные фланцы)

Моторные фланцы	A	C max	g6	k1
71 B14	149.5	152.5	105	159.2
80 B14	150.5	160	120	160.2
90 B14	151.5	170	140	161.2
63 B5	151.5	170	140	161.2
71 B5	149.5	180	160	159.2
80/90 B5	151.5	200	200	161.2

Возможные размеры лап / Available feet dimensions

Market reference	Код лапы	G	H	R	L	L1	S	H 1	O	Ø1	S2 With motor flange	B5 max. flange
102	B1	18	85	110	87	50	130	125	15	9	15 80/90 B5	
202/3	B2	18	100	130	107.5	60	155	145	5	11	3.5 80/90 B5	
17 - 32	S1	18	75	110	110	50	130	115.5	15	9	5 71 B5	71 B5
27	S2	25	90	110	130		130		5	9		
03	L 3	12.5	65	91	60		105	149	5	9	31.5 80/90 B5	
04	L 4	13	80	105	76		132	165	5	9	16.5 80/90 B5	



Вы найдете коды в таблицах напротив нужных размеров

Checking the main dimensions (G - H - R - L) you will find the codes (S1 - B1 - etc.) of your need.

Наиболее популярные типы
Most popular types