



#### ВЫБОР РЕДУКТОРА

Входная скорость ( $n_1$ ) = 1400 мин<sup>-1</sup>

Выходная скорость $n_2$ [мин <sup>-1</sup> ]	Переда- точное число $i$	Мощность двигателя $P_{1M}$ [кВт]	Крутящий момент на выходе $M_{2M}$ [Нм]	Сервис- фактор f.s.	Номи- нальная мощность $P_{1R}$ [кВт]	Номи- нальный момент $M_{2R}$ [Нм]	Возможные моторные фланцы B5		Моторные фланцы B14					Выходной вал  Стандартный диа. 50  Диа. 60 по заказу	Код перед. числа
							H	I	-	-	-	-			
							160	180	-	-	-	-			
528	<b>2,65</b>	22	374	1,5	<b>31</b>	<b>550</b>			Недоступно				2361	-	
409	<b>3,42</b>	22	483	1,2	<b>25</b>	<b>570</b>			Недоступно				1965	-	
304	<b>4,60</b>	22	649	1,0	<b>21,5</b>	<b>660</b>			Недоступно				1569	-	
256	<b>5,46</b>	22	771	1,0	<b>20,5</b>	<b>750</b>			Недоступно				1371	-	

Динамический КПД для всех передаточных чисел – 0,98.

Возможные моторные фланцы

В) В комплект поставки входит проставка

В) По дополнительному заказу возможна поставка без проставки

С) Положение отверстий моторного фланца

Редукторы **901C** поставляются залитыми синтетической смазкой на весь срок службы. Обслуживание не требуется. Тип и рекомендуемое количество смазочного материала см. в таблице 1. Допустимые радиальные и осевые нагрузки редуктора см. в таблице 2.

Полную документацию см. на нашем веб-сайте.

Поставляется стандартно	При заказе указать нужный вариант монтажа или название смазочного материала						
	--- LT	--- LT	--- LT	--- LT	--- LT	--- LT	--- LT
<b>AGIP Blasia 460</b>							

Дополнительную информацию по смазочному материалу и заглушкам см. на нашем веб-сайте.

Таблица 1

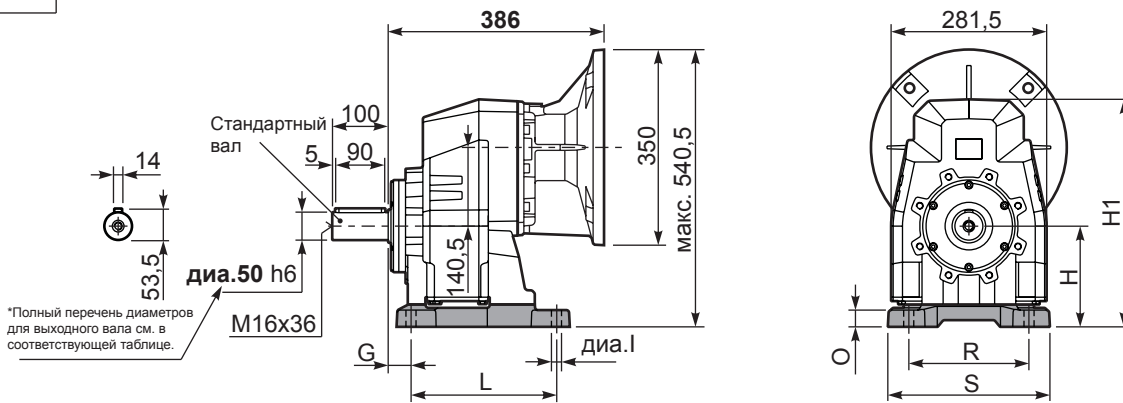
РАДИАЛЬНЫЕ И ОСЕВЫЕ НАГРУЗКИ								
Выходной вал			$F_{eq} = F_R \cdot \frac{88,5}{X+38,5}$					
$n_2$	$F_A$	$F_R$	$n_2$	$F_A$	$F_R$	$n_2$	$F_A$	$F_R$
300	1800	9000	140	2400	12000	70	3000	15000
250	2000	10000	120	2600	13000	40	3200	16000
200	2200	11000	85	2800	14000	15	4000	20000
По дополнительному заказу для увеличения допустимых нагрузок доступны усиленные подшипники.								

Таблица 2

■ для получения полных технических данных необходимо выбрать нужный тип и размер на нашем веб-сайте.

**P901C-S8...** Комплектуется лапами

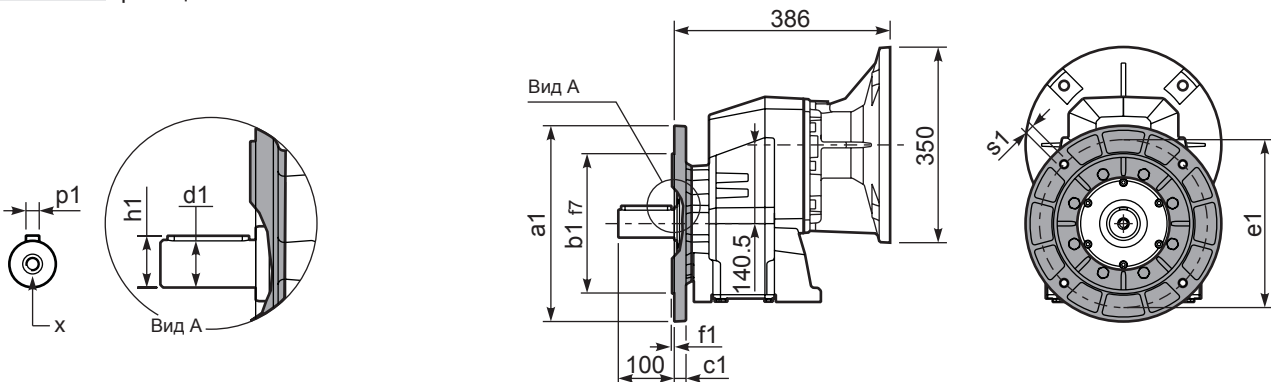
Масса редуктора **С фланцами --, кг**  
**С лапами --, кг**



**Лапы**

Код лап	Аналог	G	H	R	L	S	H1	O	ØI	Фланец B5 (макс.)	Код комплекта
<b>B6</b>	612/3	25	195	250	180	300	422	25	18	-	KC90.9.022
<b>S8</b>	87	40	180	215	260	290	407	30	18	-	KC90.9.024
<b>H7</b>	027/273	40	225	250	245	300	452	55	22	-	KC90.9.023
-	-	-	-	-	-	-	-	-	-	-	-
-	-	-	-	-	-	-	-	-	-	-	-

**P901C-F...** Выходные фланцы



**\*Возможный выходной вал**

	Диаметр (d1) вала	p1	h1	x
Стандартный	диаметр 50x100	14	53,5	M16x36
По заказу	диаметр 60x120	18	64	M20x42
-	-	-	-	-

**Возможные выходные фланцы**

a1 диаметр	b1	c1	e1	f1	s1	Код комплекта
300	230	21	265	4	14	KC90.9.014
350	250	21	300	5	18	KC90.9.015
-	-	-	-	-	-	-

Комплектуется фланцами и лапами только по заказу. Обращайтесь к ним по вопросам совместимости компонентов.

**P901C-N...** Редуктор в базовой комплектации

